

Upute za rad

Sustavi za napajanje

Kod br. 99-97-1377 HR

Izdanje: 07/19

Pregled promjena / aktualizacija

Naziv poglavlja	Vrsta promjene / aktualizacije	Informacije o proizvodu / inicijali autora	Datum izdanja	Stranica
Cijeli priručnik	Sažeta montaža i rukovanje	SSa	07/2019	
razno	Regulator tlaka promijenjen sa L3200 na L3220	SSa	07/2019	razno
24 "Pojilice s nosivom cijevi i dvostrukom žicom protiv sjedenja"	ново	SSa	07/2018	167
razno	Ovjesna užad ažurirano	01-0211 SSa	07/2018	razno
3 "Opis sustava"	Pregled nipli za napajanje novo	01-0206 SSa	07/2018	11
6.1 "Odzračivanje s napravom za automatsko ispiranje"	ažurirano	01-0109 SSa	07/2018	42
razno	Spiralno crijevo novo	01-0222 SSa	07/2018	razno
19.2.10 "Cup posuda okrugla za DOS-niplu NE"	Kodni br. ažurirani		01/2018	139
23 "Montiranje pojilica s valjkastim odvajačem (opcija)"	Dodano poglavlje	01-0111	08/2017	166

Potpuna prerada	Prilagođena struktura, dopunjene opće napomene, sigurnosne napomene i upute	SSa 1258 1310 1362 1430 1447 1465 1496 1526 1560 1568 1574 1576 01-0072 02-0009	05/2017	razno
-----------------	-----------------------------------------------------------------------------	---------------------------------------------------------------------------------------------------------------------------	---------	-------

3 "Opis sustava"	Dodani dijagrami toka	SSa	05/2017	11
------------------	-----------------------	-----	---------	----

5.11 "Montiranje sklopa za priključivanje vode u zgradi"	Referenca na priručnik za montažu jedinice za priključivanje vode, skraćeno poglavlje	SSa	11/2012	razno
----------------------------------------------------------	---------------------------------------------------------------------------------------	-----	---------	-------

3 "Opis sustava"	Dopunjene nove nipl pojilice (30-00-3250)	1211	01/2012	11
------------------	-------------------------------------------	------	---------	----

11 "Montiranje spremnika za miješanje lijekova 60 l s pumpom za lužine"	Nova pumpa za lužinu za spremnik za miješanje	1160	01/2012	70
-------------------------------------------------------------------------	-----------------------------------------------	------	---------	----

21 "Montiranje regulatora nagiba za sustave pojilica s niplama"	Dopunjeno poglavlje o regulatoru nagiba	454	07/2010	140
-----------------------------------------------------------------	-----------------------------------------	-----	---------	-----

1	O ovom priručniku	1
1.1	Struktura sigurnosnih napomena	2
1.2	Dokumentacija dobavljača	2
2	Sigurnost	3
2.1	Opći sigurnosni propisi	3
2.2	Odgovornost vlasnika	5
2.3	Kvalifikacije osoblja	5
2.4	Osobna zaštitna oprema	6
2.5	Naručivanje rezervnih dijelova	6
2.6	Sigurnosni propisi za rukovanje električnim pogonskim sredstvima	7
2.6.1	Zaštitno izjednačenje potencijala (uzemljenje) postrojenja	7
2.7	Namjenska uporaba	8
2.8	Sigurnosni propisi za postrojenje	8
2.8.1	Sigurnosni znakovi na postrojenju	9
2.8.2	Važne napomene o uporabi ljepila Tangit i sredstva za čišćenje Tangit	9
3	Opis sustava	11
3.1	Preporučeni broj životinja po plastičnoj navojnoj nipli	12
3.2	Preporučeni broj životinja po navojnoj nipli od nehrđajućeg čelika	18
3.3	Preporučeni broj životinja po plastičnoj utičnoj nipli	27
3.4	Preporučeni broj životinja po utičnoj nipli od nehrđajućeg čelika	29
3.5	Broj linija pojilica po zgradi	31
3.6	Maksimalna duljina linija pojilica	31
3.7	Određivanje nosivosti obješenih pojilica s niplama	32
3.8	Izračun podiznog opterećenja za viseće okrugle pojilice	32
3.9	Podaci okruglih pojilica i njihova primjena	33
4	Transport i skladištenje	34
4.1	Transport	34
4.2	Skladištenje	35
5	Montaža	36
5.1	Prije montaže	36
5.2	Uputstva za montažu	36
5.3	Redoslijed montaže	36
5.4	Potrebni alati	37
5.5	Montaža cijevi s niplama	37
5.5.1	Skraćivanje cijevi s niplama	37
5.5.2	Spajanje cijevi s niplama	38
5.5.3	Stežanje i otpuštanje obujmica	39

5.6	Regulator tlaka / kuglasti spremnik	40
5.7	Utvrđivanje broja i položaja linija	40
5.8	Redoslijed montaže pojedinačnih linija	40
5.9	Vješanje linija pojilica s niplama	40
5.10	Isporučeno stanje elemenata pojilica s niplama.....	40
5.11	Montiranje sklopa za priključivanje vode u zgradi.....	41
6	Komponente pojilica.....	42
6.1	Odzračivanje s napravom za automatsko ispiranje	42
6.2	Ovjes drenažnog crijeva automatskog sustava za ispiranje pojilica	44
6.3	Spiralno crijevo za automatsku napravu za ispiranje (opcija).....	46
6.4	Regulator tlaka L3250 za ručno i automatsko ispiranje.....	47
6.5	Regulator tlaka L3220	49
6.5.1	Pregled regulatora tlaka s bočnim napajanjem	50
6.5.2	Pregled regulatora tlaka sa srednjim napajanjem	51
6.5.3	Regulator tlaka L3220 bez montažnih dijelova.....	52
6.6	Pripremanje regulatora tlaka	54
6.7	Kuglasti spremnik.....	55
6.7.1	Pojedinačni dijelovi za kuglasti spremnik s napravom za ispiranje s 1 ispustom	56
6.7.2	Kuglasti spremnik s napravom za ispiranje s 2 ispusta	58
6.8	Regulator nagiba za sustave pojilica s niplama	60
6.9	Kontinuirani regulator nagiba za sustave pojilica s niplama	62
7	DuoFlow.....	64
8	Pekino pojilica za patke	66
9	Pojilice za guske	67
10	Medikatori.....	68
10.1	Medikator s priključnim materijalom $\frac{3}{4}$ "	69
10.2	Medikator s priključnim materijalom 1".....	69
10.3	Medikator s priključnim materijalom 1" i 1 $\frac{1}{2}$ "	69
11	Montiranje spremnika za miješanje lijekova 60 l s pumpom za lužine. . . .	70
12	Montiranje obješenih linija pojilica s niplama s aluminijskim T-profilom (standardni)	73
12.1	Montiranje posuda za kapanje i držača cijevi s niplama	75
12.2	Sabirna posuda za kapanje Ring Cup.....	77
12.2.1	Ring Cup sa stezaljkom	77
12.2.2	Ring Cup bez stezaljke	78

12.3	Montiranje spojka	79
12.4	Montiranje regulatora tlaka na cijev s niplama	80
12.4.1	Montiranje bočnog napajanja vode	80
12.4.2	Montiranje središnjeg napajanja vode	82
12.4.3	Montiranje montažnih dijelova	83
12.5	Montiranje kuglastog spremnika na cijev s niplama	84
12.5.1	Montiranje bočnog napajanja vode	84
12.5.2	Montiranje središnjeg napajanja vode	86
12.6	Vješanje elemenata pojilica	87
12.7	Spajanje elemenata pojilica i montiranje odušnika	88
13	Montiranje obješenih linija pojilica za pure (Pendupal)	90
13.1	Montiranje regulatora tlaka na cijev s niplama	93
13.1.1	Pregled sklopova regulatora tlaka za pojilice s niplama za pure	93
13.1.2	Montiranje bočnog napajanja vode	94
13.1.3	Montiranje središnjeg napajanja vode	96
13.1.4	Montiranje montažnih dijelova	97
13.2	Vješanje elemenata pojilica	98
13.3	Spajanje elemenata pojilica i montiranje odušnika	99
14	Montiranje obješenih pojilica s niplama s nosivom cijevi (standardni)	101
14.1	Montiranje posuda za kapanje i ovjesnih naprava za cijev	103
14.2	Montiranje spojka cijevi s niplama	104
14.3	Montiranje regulatora tlaka na cijev s niplama	104
14.3.1	Montiranje bočnog napajanja vode	105
14.3.2	Montiranje središnjeg napajanja vode	106
14.3.3	Montiranje montažnih dijelova	106
15	Montiranje stojećih linija pojilica s niplama	107
15.1	Opći pregledi	107
15.2	Montiranje elemenata pojilica s niplama	109
15.2.1	Prilagođavanje aluminijskih profila	109
15.2.2	Montiranje posuda za kapanje i držača cijevi s niplama	109
15.2.3	Montiranje spojka	109
15.2.4	Montiranje elemenata pojilice na stalak	109
15.2.5	Spajanje elemenata pojilica	110
15.2.6	Montiranje regulatora tlaka na cijev s niplama	111
15.2.7	Montiranje kuglastog spremnika na cijev s niplama	112
15.2.8	Montiranje odušnika na cijev s niplama	112
15.2.9	Izravnavanje linija pojilica	112
15.2.10	Montiranje cijevi za sjedenje 1"	113
15.2.11	Pričvršćivanje stalaka na pod/rešetku	114
16	Montiranje linija pojilica s nazuvcama za A-klizač metalni	115

16.1	Cjelokupni pregled	116
16.2	Uvlačenje i spajanje cijevi s niplama	117
16.3	Montaža posuda za kapanje vode	117
16.4	Montiranje nosivih cijevi za cijev s niplama	118
16.5	Pričvrščivanje cijevi s niplama na nosivu cijev	119
16.6	Spajanje sklopova A-klizača metalnih	120
16.7	Montiranje regulatora tlaka i odušnika	121
17	Montiranje crijevnog priključnog kompleta ½"	123
18	Montiranje spremnika za miješanje i pumpe	125
18.1	Montiranje spremnika za miješanje	125
18.2	Montiranje pumpe	128
19	Montiranje okruglih pojilica	130
19.1	Opis okruglih pojilica	130
19.2	Popis dijelova za okrugle pojilice	131
19.2.1	Pojilica za perad Jumbo-T (kod br. 30 03 3330)	131
19.2.2	Pojilica za perad Jumbo-B (kod br. 30 03 3310)	132
19.2.3	Pojilica za perad Jumbo-J (kod br. 30 03 3300)	133
19.2.4	Pojilica za perad Jumbo-98 (kod br. 30 03 3320)	134
19.2.5	Uložak ventila kompletan Jumbo-B/T/J/98	135
19.2.6	Pojilica za piliće Plastic	136
19.2.7	Pojilica za perad Minimaster 2 bez priključnog materijala	136
19.2.8	Pojilica za perad Minimaster 2 s priključnim materijalom	137
19.2.9	Cup Starter L4059 sa crijevom i adapterom	138
19.2.10	Cup posuda okrugla za DOS-niplu NE	139
20	Montiranje cijevi za vodu za okrugle pojilice	140
20.1	Ovjesna užad za pričvrščivanje cijevi za vodu	140
20.2	Montiranje cijevi za vodu u zgradi	141
21	Montiranje regulatora nagiba za sustave pojilica s niplama	143
22	Montiranje žice protiv sjedenja (opcija)	148
22.1	Žica za sprječavanje sjedenja za aluminijski T-profil s bočnim napajanjem vo- dom	148
22.2	Žica za sprječavanje sjedenja za aluminijski T-profil sa srednjim napajanjem vodom	152
22.3	Žica za sprječavanje sjedenja za noseću cijev	154
22.4	Dvostruka žica protiv sjedenja	155
22.5	Montiranje opskrbe elektroenergijom za žicu protiv sjedenja	156
22.5.1	Montiranje poprečne užadi i priključivanje pojedinačnih linija	156

22.5.2	Priključivanje uređaja električne ograde	164
23	Montiranje pojilica s valjkastim odvajanjem (opcija)	166
24	Pojilice s nosivom cijevi i dvostrukom žicom protiv sjedenja	167
25	Stavljanje u pogon	168
25.1	Pripreme	168
25.2	Prije useljavanja - kod opskrbe vodom s pomoću okruglih pojilica	169
25.3	Kvaliteta i uzimanje vode.	170
25.3.1	Parametri i granične vrijednosti za kvalitetu vode	170
25.3.2	Parametri i granične vrijednosti priključne jedinice i sustava pojilica	171
25.3.3	Uzimanje vode od strane peradi i potrebna brzina protoka u ovisnosti o uzimanju krmne smjese i porastu temperature u peradnjaku	172
25.3.4	Uzimanje vode i potrebna brzina protoka u ovisnosti o uzimanju krmne smjese i porastu temperature u peradnjaku kod pilića za tov	173
26	Rad	174
26.1	Postupak držanja brojlera.	174
26.1.1	Prije useljavanja pilića (opskrba vodom s pomoću pojilica s niplama)	174
26.1.2	Useljavanje pilića	175
26.1.3	Prolaz tova.	175
26.1.4	Nakon prolaza	175
26.2	Temperature vode za piće	175
26.3	Namještanje visine pojilica s niplama.	176
26.4	Kompletna linija pojilica s niplama	178
26.5	Jedinice za priključivanje vode	179
26.5.1	Ulazni tlak/ izlazni tlak (radni tlak).	179
26.5.2	Nazivni promjeri/ količine protoka	179
26.5.3	Mogućnosti opremanja	179
26.5.4	Filtar za povratno ispiranje	180
26.5.4.1	Filtar za vodu ¾" 3,5 cbm/h mE za ručno čišćenje	180
26.5.4.2	Filtar za povratno ispiranje za ručno čišćenje	182
26.5.4.3	Protustrujni filtari za automatsko čišćenje	183
26.6	FlushControl - računalno regulirana naprava za ispiranje	184
26.7	Regulator tlaka	185
26.7.1	Tehnički podaci	186
26.7.2	Podešavanje vodenog stupa.	186
26.7.3	Ručni postupak ispiranja	187
26.7.4	Automatski postupak ispiranja	187
26.8	Kuglasti spremnik.	188
26.8.1	Postupak ispiranja	188
26.9	Davanje lijekova preko vode u cijevima s niplama	189
26.9.1	Spremnici za miješanje lijekova.	190

26.10	Regulator nagiba za sustave pojilica s niplama	191
26.11	Postojanost komponenata pojilice prema kemikalijama	191
26.11.1	Pregled materijala i kemikalija	192
26.11.2	ABS je nepostojan na sljedeće kemikalije	193
26.11.3	POM je nepostojan na sljedeće kemikalije	194
26.11.4	PVC je nepostojan na sljedeće kemikalije	195
26.11.5	PP je nepostojan na sljedeće kemikalije	196
27	Održavanje	197
27.1	Jedinica za priključivanje vode	197
27.2	Medikator	197
27.3	Kuglasti spremnik i regulator tlaka	197
27.4	Cijevi s niplama	198
27.5	Sustav za vješanje	198
27.6	Sažetak uputa za održavanje	198
28	Čišćenje i dezinfekcija	199
28.1	Napomene o čišćenju	199
28.2	Napomene o silicijevom dioksidu pri suzbijanju grinja	200
28.3	Čišćenje i dezinficiranje cijelog postrojenja	201
28.4	Čišćenje cijevi s niplama s automatskim odzračivanjem ispiranja	202
28.5	Automatsko odzračivanje ispiranja	202
29	Prepoznavanje i otklanjanje neispravnosti	203
29.1	Reklamacijska kutija za analizu oštećenja (šifra br. 99-98-3843)	204
29.2	Mjerna čaša za mjerenje protoka (šifra br. 30-61-3031)	205
30	Demontaža i zbrinjavanje	206
31	Popis rezervnih dijelova	207
31.1	Pojilice s aluminijskim T-profilom i prihvatnom posudom	207
31.2	Pojilice s nosivom cijevi i žicom protiv sjedenja bez prihvatne posude	207
31.3	Pojilice s aluminijskim T-profilom bez prihvatne posude	207
31.4	Pojilice s aluminijskim T-profilom, žicom protiv sjedenja i prihvatnom posudom	208
31.5	Pojilice s nosivom cijevi, dvije žice protiv sjedenja i prihvatnom posudom	208
31.6	Pojilice s nosivom cijevi, žicom protiv sjedenja i prihvatnom posudom	209
31.7	Sustav pojilica DuoFlow	209
31.8	Stojeće pojilice	209
31.9	Pojilice A-klizač metalni	210
31.10	Pojilice "Pendupal" za pure	210
31.11	Pojilice "Pekino" za patke	210
31.12	Pojilice za guske	210

31.13	Okrugle pojilice.....	211
31.14	Pojilice s valjkastim odvajačem.....	211
32	Kontrolni popis sažetaka ključnih stavki.....	212

1 O ovom priručniku

Radi ispravne i sigurne uporabe pridržavajte se ovog priručnika.

Sačuvajte ga za buduće potrebe.

Sve osobe koje montiraju, rabe, čiste i održavaju ovo postrojenje moraju biti upoznate sa sadržajem priručnika.

Te osobe moraju u svakom trenutku imati pristup priručniku. Stoga čuvajte ovaj priručnik u neposrednoj blizini postrojenja.

Svakako se pridržavajte sigurnosnih napomena u njemu!

Ako se ovaj priručnik ošteti ili izgubi, zatražite novi primjerak od tvrtke **Big Dutchman**.

Ovaj priručnik zaštićen je autorskim pravom. Informacije i crteže u ovom dokumentu nije dopušteno umnožavati, zlorabiti ili davati trećim osobama bez odobrenja.

Sadržaj se može mijenjati bez najave.

Utvrđite li pogreške ili netočne informacije u priručniku, molimo da nas o njima obavijestite.

Svi zaštitni znaci spomenuti i prikazani u tekstu zaštitni su znaci njihovih vlasnika i prihvaćeni su kao zaštićeni.

© Autorsko pravo 2019 pridržava **Big Dutchman**

Za sva pitanja obratite nam se na adresu:

Big Dutchman International GmbH, PO. Box 1163 in D-49360 Vechta, Germany,
Telefon: +49 4447 8010, telefaks: +49 4447 801237

E-pošta: big@bigdutchman.de, Web-stranica: www.bigdutchman.de

1.1 Struktura sigurnosnih napomena

OPASNOST!

Označava rizike koje uzrokuju tjelesne ozljede sa smrtnim ishodom ili teške ozljede.

UPOZORENJE!

Označava rizike koje mogu uzrokovati tjelesne ozljede sa smrtnim ishodom ili teške ozljede.

OPREZ!

Označava rizike ili nesigurne postupke koji mogu uzrokovati lake ozljede.

POZOR!

Označava napomene za izbjegavanje materijalnih štete i za učinkovito, ekonomično i ekološko rukovanje postrojenjem.

1.2 Dokumentacija dobavljača

Pod dokumentacijom dobavljača podrazumijevaju se svi priručnici za komponente koje isporučuje tvrtka **Big Dutchman**, ali ih ne isporučuje tvrtka **Big Dutchman**, npr. motori. Oni su u pravilu isporučeni zajedno s komponentom. Ako bi nedostajali ili ne bi bili ponuđeni na službenom jeziku, zatražite ih od tvrtke **Big Dutchman**.

Svakako se pridržavajte informacija uz dokumentacije dobavljača!

2 Sigurnost

2.1 Opći sigurnosni propisi

Radite samo odgovarajućim alatom i pridržavajte se važećih lokalnih propisa o sprječavanju nezgoda.

UPOZORENJE!

Pri obavljanju svih radova mogu postojati ogoljeni elementi pod naponom. U slučaju dodirivanja dijelova pod naponom moguće su ozljede zbog električnog udara i kratki spojevi.

- ▶ Prije radova popravljanja i održavanja prebacite glavnu sklopku na "Isključeno".
- ▶ Osigurajte postrojenje od ponovnog uključivanja.
- ▶ Postavljanjem pločice upozorite na radove održavanja ili popravljanja!
- ▶ Nikada ne dodirujte neizolirane električne komponente.
- ▶ Radno osoblje ne smije rabiti strojeve s neizoliranim električnim komponentama.

OPASNOST!

Zbog električnih udara osobe mogu poginuti ili zadobiti teške ozljede kada voda iz propusnih crijeva, brtava i cijevi dospije na dijelove pod naponom.

- ▶ Isključite glavnu opskrbu elektroenergijom.
- ▶ Prekinite glavnu opskrbu vodom.
- ▶ Tek tada uđite u dio peradarnika u kojem su istekle velike količine vode.

Nakon svih vrsta radova provjerite sigurnost i funkcionalnost sigurnosnih i funkcionalnih naprava.

Poštujte propise vodoopskrbnog i elektrodistribucijskog poduzeća.

UPOZORENJE!

Neispravne ili demontirane sigurnosne naprave mogu uzrokovati teške ozljede ili smrt!

- ▶ Sigurnosne naprave u pravilu nije dopušteno demontirati ili stavljati izvan funkcije.
- ▶ U slučaju oštećenja sigurnosnih naprava postrojenje valja odmah staviti izvan pogona. Glavnu sklopku valja zaključati u nultom položaju, a zatim je potrebno otkloniti oštećenja.
- ▶ Uvjerite se da su nakon svih radova na postrojenju i prije (ponovnog) stavljanja u pogon sve sigurnosne naprave ispravno montirane i funkcionalne.

**UPOZORENJE!**

- ▶ Razasuti dijelovi na postrojenju i oko njega mogu uzrokovati spoticanje tako da se možete ozlijediti na komponentama postrojenja.
- ▶ Razasuti dijelovi u komponentama i na njima mogu ozbiljno oštetiti postrojenje.
- ▶ Nakon obavljenih radova nikada ne ostavljajte predmete (na primjer rezervne dijelove, zamijenjene dijelove, alate, uređaje za čišćenje itd.) u prolaznim područjima postrojenja i oko postrojenja!
- ▶ Uvjerite se u to da su **prije** ponovnog stavljanja u pogon uklonjeni svi labavi ili zamijenjeni dijelovi s komponentama postrojenja i iz njih!

**UPOZORENJE!**

Djeca je zabranjen pristup postrojenju. Sigurnosne udaljenosti postrojenja nisu predviđene za djecu. Opasnost od ozljeda nije isključena čak i kada su djeca pod nadzorom.



2.2 Odgovornost vlasnika

Vlasnik podliježe zakonskim obvezama o sigurnosti na radu i odgovoran je za sigurnost osoblja. Potrebno je pridržavati se svih propisa o sigurnosti, zaštiti na radu i zaštiti okoliša koji vrijede na mjestu uporabe postrojenja. Pritom naročito vrijedi sljedeće:

Vlasnik mora jasno definirati ovlasti za rukovanje, održavanje i čišćenje.

Vlasnik mora osoblju dati na raspolaganje potrebnu osobnu zaštitnu opremu.

Vlasnik je odgovoran za to,

- da se postrojenje rabi isključivo namjenski.
- da se postrojenje u svakom trenutku i isključivo rabi u ispravnom stanju i da se poštuju intervali održavanja.
- da se njegovi djelatnici poduče o uporabi postrojenja.
- da se sastave radne upute za postrojenje.

2.3 Kvalifikacije osoblja

Kao osoblje smiju raditi samo kvalificirane osobe od kojih se može očekivati da pouzdano obavljaju radove. Osobe sa smanjenom sposobnosti reagiranja zbog, na primjer alkohola, narkotika ili lijekova, ne smiju obavljati radove na postrojenju. Vlasnik je odgovoran za to koje osoblje angažira. Za tjelesne ozljede i materijalne štete koje uzrokuje nedovoljno kvalificirano osoblje tvrtka **Big Dutchman** odbija svaku odgovornost.

2.4 Osobna zaštitna oprema

UPOZORENJE!

Sljedeće napomene vrijede za sve radove koje valja obaviti na postrojenju.

- ▶ Nosite **pripijenu zaštitnu radnu odjeću i zaštitne cipele**.
- ▶ U slučaju opasnosti od ozljeda šaka rabite **zaštitne rukavice**, a u slučaju opasnosti od ozljeda očiju **zaštitne naočale**.
- ▶ Ne nosite **prstene, lančiće, ručne satove, šalove, kravate ili druge predmete** koji se mogu zaplesti u dijelove postrojenja.
- ▶ **Nikada** ne radite s **dugom, nevezanom kosom**. Kosa se može zaplesti u pogonjene ili rotirajuće radne uređaje ili dijelove postrojenja i uzrokovati teške ozljede.
- ▶ Prilikom rada ispod postrojenja **uvijek** nosite **zaštitnu kacigu!**

2.5 Naručivanje rezervnih dijelova

OPREZ!

Radi vlastite sigurnosti rabite samo originalne rezervne dijelove tvrtke **Big Dutchman**. Za neodobrene ili nepreporučene proizvode drugih proizvođača i obavljene izmjene (npr. softvera, upravljačkih sustava) nije moguće procijeniti postoji li u kombinaciji s postrojenjima tvrtke **Big Dutchman** sigurnosni rizik.

Pri naručivanju rezervnih dijelova navedite sljedeće:

- šifru i naziv rezervnog dijela
- broj klijenta ili narudžbe
- opskrbu elektroenergijom, npr. 230V/400 V trofazno, 50/60 Hz.

2.6 Sigurnosni propisi za rukovanje električnim pogonskim sredstvima

POZOR!

Montažu i radove na električnim komponentama/sklopovima smije obavljati samo elektrotehnički stručnjak u skladu s elektrotehničkim pravilima (npr. EN 60204, DIN VDE 0100/0113/0160).

UPOZORENJE!

Kada je neka električna komponenta otvorena, prisutni su opasni električni naponi. Ponašajte se svjesni opasnosti i udaljite radnike drugih struka od opasnog mjesta.

POZOR!

Ne montirajte regulacijske uređaje izravno u peradarnik, nego u predvorje kako biste izbjegli koroziju zbog npr. plinova amonijaka.

2.6.1 Zaštitno izjednačenje potencijala (uzemljenje) postrojenja

Sustav na prikladnim mjestima mora uzemljiti vlasnik ili poduzeće koje on angažira u skladu s važećim regionalnim direktivama i normama (npr. IEC 60364-7-705 izmjena: 2006 / DIN VDE 0100-705: Konstruiranje niskonaponskih sustava – Dio 7-705: Zahtjevi za pogone, prostorije i postrojenja posebne vrste – Električna postrojenja poljoprivrednih i hortikulturnih pogona) radi zaštitnog izjednačenja potencijala.

Mjesta priključivanja uzemljenja valja spojiti s uzemljenjem temelja.

Preporučena mjesta priključivanja:

1x po redu postrojenja u blizini uzemljenja temelja.

Materijal za uzemljenje nije sadržan u opsegu isporuke tvrtke Big Dutchman.

2.7 Namjenska uporaba

Big Dutchman pojilice s niplama i okrugle pojilice namijenjene su isključivo za uobičajenu primjenu u uzgoju peradi za opskrbu pilića, mladih kokoši, nesilica i purana svježom, čistom pitkom vodom.

Postrojenje tvrtke **Big Dutchman** dopušteno je rabiti samo u skladu s njegovom namjenom.

Svaka uporaba koja nadilazi namjensku smatra se nenamjenskom. Proizvođač ne odgovara za štete uzrokovane time, sav rizik snosi isključivo korisnik. Namjenska uporaba obuhvaća i pridržavanje uvjeta za rad, održavanje i montažu koje je propisao proizvođač.

2.8 Sigurnosni propisi za postrojenje

Postrojenje je konstruirano u skladu s aktualnim stanjem tehnologije i ispunjava aktualne sigurnosne zahtjeve. Unatoč tome postoje preostale potencijalne opasnosti čije je izbjegavanje opisano u nastavku.



UPOZORENJE!

Opasnost od uvlačenja zbog valjaka, lanaca, zupčanika i traka!

- ▶ Prije svih radova na postrojenju odvojite dovod elektroenergije jer automatski upravljački sustav neočekivano uključuje postrojenje prilikom rada.
- ▶ Osigurajte postrojenje od ponovnog uključivanja.
- ▶ U pravilu izbjegavajte kontakt s rotirajućim i pogonjenim dijelovima postrojenja!
- ▶ Uvjerite se u to da su sve sigurnosne naprave ispravno montirane.



2.8.1 Sigurnosni znakovi na postrojenju

POZOR!

Sigurnosni znakovi i napomene na postrojenju moraju biti uvijek dobro vidljivi i neoštećeni.

- ▶ Očistite sigurnosne znakove u slučaju onečišćenja kao što je npr. prašina, životinjski izmet, ostatci krmne smjese, ulje ili masnoća.
- ▶ Oštećene, izgubljene ili nečitljive sigurnosne znakove potrebno je odmah zamijeniti.
- ▶ Ako su sigurnosni znak ili napomena smješteni na dijelu koji valja zamijeniti, pobrinite se za to da oni budu postavljeni i na novom dijelu.

2.8.2 Važne napomene o uporabi ljepila Tangit i sredstva za čišćenje Tangit

UPOZORENJE!

Ljepilo Tangit je zapaljivo! Zbog toga:

- ▶ U radnom području ne smije biti otvorenog plamena, grijaćih topova, plinskih zračila i otvorenih žarulja!
- ▶ U radnom području zabranjeni su pušenje, zavarivanje i brušenje!
- ▶ Pare od otapala teže su od zraka. Mogu izazvati nesvjesticu i/ili stvoriti eksplozivne plinove. Prilikom obrade i sušenja, ali i nakon lijepljenja, pobrinite se za dovoljno provjetranje!
- ▶ Prije zavarivanja i brušenja uklonite nakupine para od otapala!
- ▶ Pridržavajte se općih napomena i uputa za uporabu proizvođača.

UPOZORENJE!

Ljepilo Tangit je štetno za zdravlje! Prilikom rada s ljepilom Tangit uvijek:

- ▶ Nosite rukavice!
- ▶ Nosite zaštitu za oči!
- ▶ Nosite zaštitu za disanje!

Napomena o lijepljenju komponenata:

- Ljepilo je spremno za uporabu i nije ga potrebno razrjeđivati. Ljepilo mora biti žitko. Ako je viskozno i ne otječe s uronjene lopatice, limenka je zastarjela i nije više uporabljiva. Ne rabite napuknute limenke.
- Prije nanošenja ljepila površine za lijepljenje moraju biti potpuno čiste, suhe i nemasne.
- Ljepilo se jednoliko premaže jakim pritiskom kista.
- Nakon premazivanja komponente koje valja zalijepiti odmah se postave u konačan položaj i drže se u tom položaju nekoliko sekunda dok se ljepilo Tangit ne stegne. Cijeli postupak lijepljenja mora biti završen unutar 4 minute.
- Nakon lijepljenja ne pomičite komponente 5 minuta. Pri temperaturama ispod 15° C to vrijeme produžuje se na 15 minuta.

 OPREZ!

Prije obrade svakako pročitajte tehnički list sredstva za čišćenje Tangit i PVC-U Tangit proizvođača i pridržavajte ga se! U tehničkim listovima navedene su važne napomene o pripremi, obradi, skladištenju i sigurnosti proizvoda.

3 Opis sustava

Osim dostatne opskrbe krmnom smjesom vrlo je važna opskrba životinja svježom, čistom pitkom vodom. Pritom voda mora biti na raspolaganju u dostatnoj količini, bez onečišćenja i lako dostupna.

Te zahtjeve ispunjavaju razni sustavi pojilica tvrtke **Big Dutchman** s modernim pojilicama s niplama i okruglim pojilicama.

Viseće ili stojeće pojilice s niplama moguće je lako povlačiti užnim vitlom do ispod stropa zgrade. Time se znatno olakšava useljavanje i iseljavanje životinja te čišćenje zgrade.

Sustav pojilica s niplama:

- Regulator tlaka ili kuglasti spremnik s napravom za ispiranje
- Cijev s raznim izvedbama nipli (ovisno o proizvodnom cilju)
- Zakretno odzračivanje ili automatsko odzračivanje ispiranja s prikazom razine vode
- Sustav za vješanje
- Žica protiv sjedenja

Pribor za pojilice:

- Jedinica za priključivanje vode s vodomjerom (mehaničkim ili elektroničkim)
- Medikatorski spremnik
- Spremnik za miješanje lijekova

Okrugle pojilice:

Big Dutchman osim pojilica s niplama nudi i okrugle pojilice Jumbo-B (brojleri), Jumbo-T (Turkey=pure), Jumbo-J (Junior) i Jumbo 98.

Te okrugle pojilice moguće je postaviti tako da stoje ili vise. One su stoga jednako prikladne za male i za velike životinje.

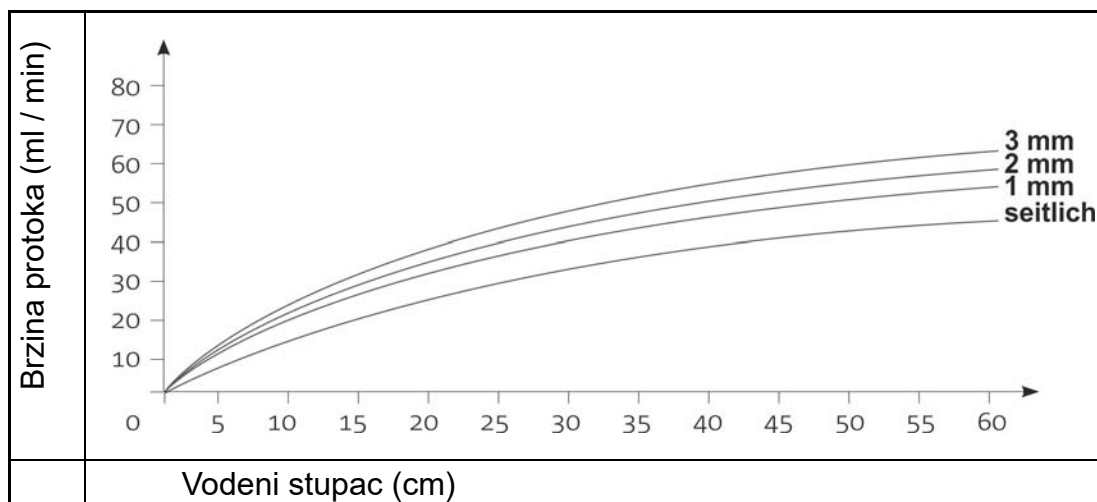
Zbog uskog vodenog mlaza uzduž zvona on se manje prlja, a voda ne može prskati izvan ruba posudice.

Osim toga moguće je uporabiti i pojilice za piliće (zvonaste pojilice) i pojilice za pera Minimaster s priključnim materijalom ili bez njega.

3.1 Preporučeni broj životinja po plastičnoj navojnoj nipli

Nipla CombiMaster- 35/20 narančasta L4095-02 (šifra br.: 30-00-3663)			
Brzina protoka [ml / min]		Korištenje	Broj životinja po nipli Srednja Europa
okomito	vodoravno		
		Brojleri	8-10
		Uzgoj roditelja brojlera	8-10
35	20	Roditelji brojlera	-
		Uzgoj nesilica	8-10
		Nesilice	-

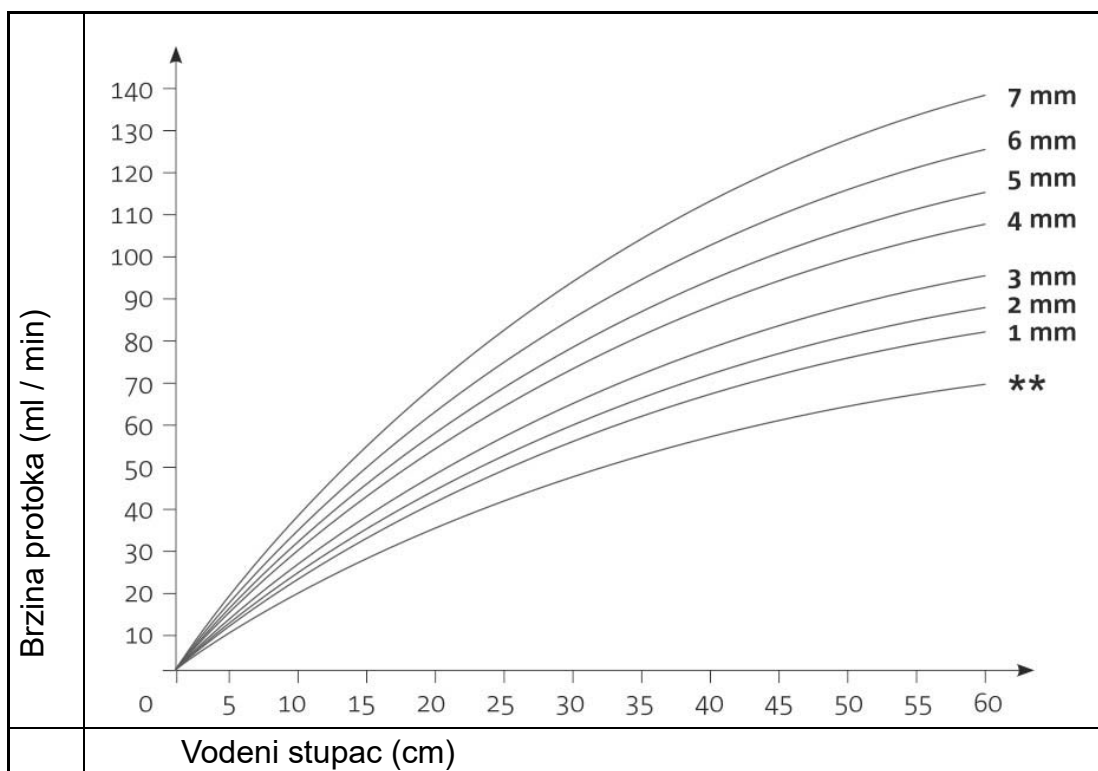
U vrućim klimatskim zonama i ovisno o programu svjetlosti/vode potrebno je smanjiti broj životinja po nipli.



** bočno aktiviranje

Nipla Combi Master- 45/35-360 narančasta L4050-02 (šifra br.: 30-00-3570)			
Brzina protoka [ml / min]		Korištenje	Broj životinja po nipli
okomito	vodoravno		
		Brojleri	12-14
		Uzgoj roditelja brojlera	10-12
45	35	Roditelji brojlera	-
		Uzgoj nesilica	10-12
		Nesilice	-

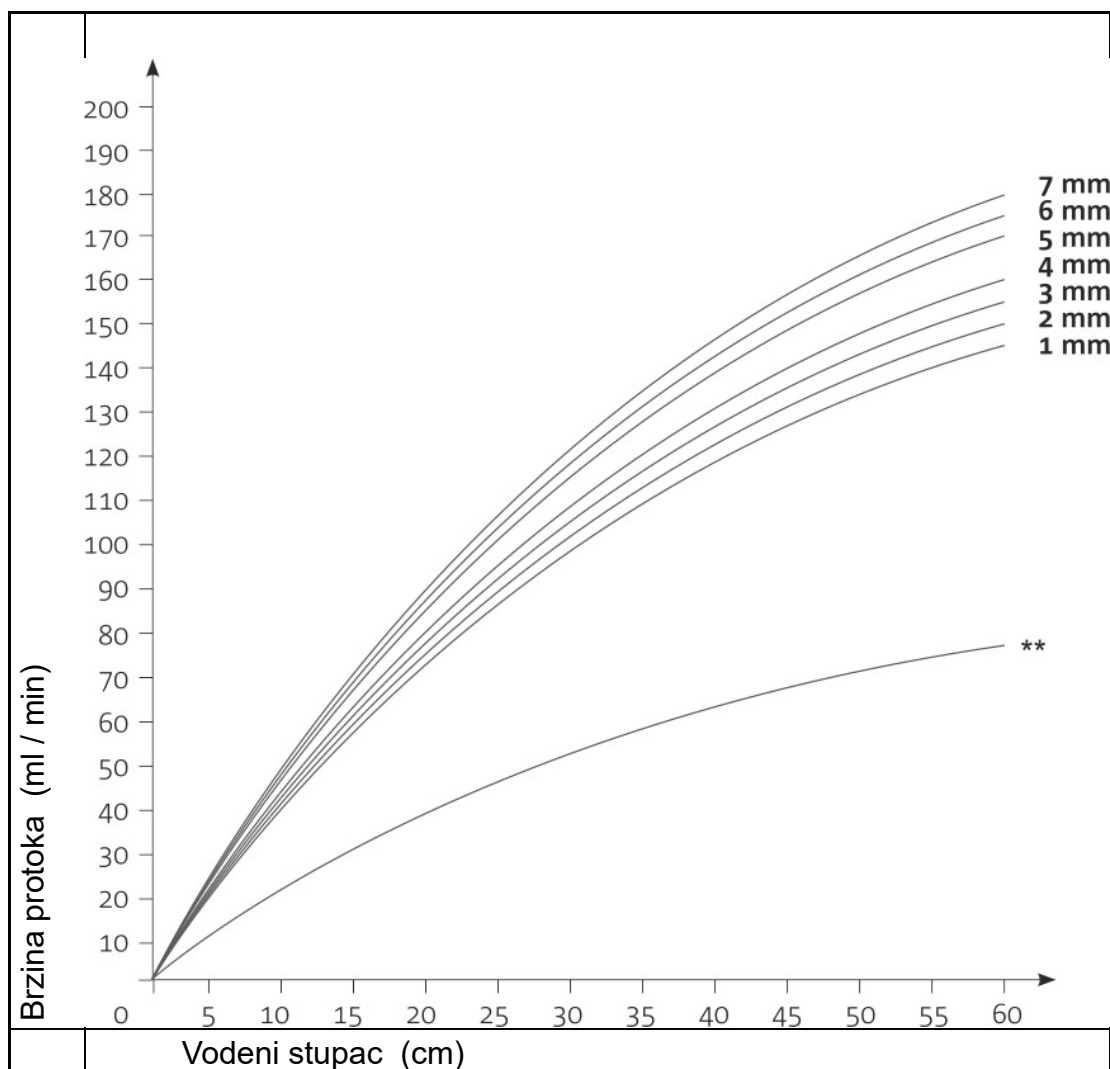
U vrućim klimatskim zonama i ovisno o programu svjetlosti/vode potrebno je smanjiti broj životinja po nipli.



** bočno aktiviranje

Nipla Top- 75/35-360 narančasta L4025-02 (šifra br.: 30-00-3647)			
Brzina protoka [ml / min]		Korištenje	Broj životinja po nipli
okomito	vodoravno		
		Brojleri	18-20
		Uzgoj roditelja brojlera	10-15
75	35	Roditelji brojlera	10-12
		Uzgoj nesilica	10-15
		Nesilice	10-12

U vrućim klimatskim zonama i ovisno o programu svjetlosti/vode potrebno je smanjiti broj životinja po nipli.

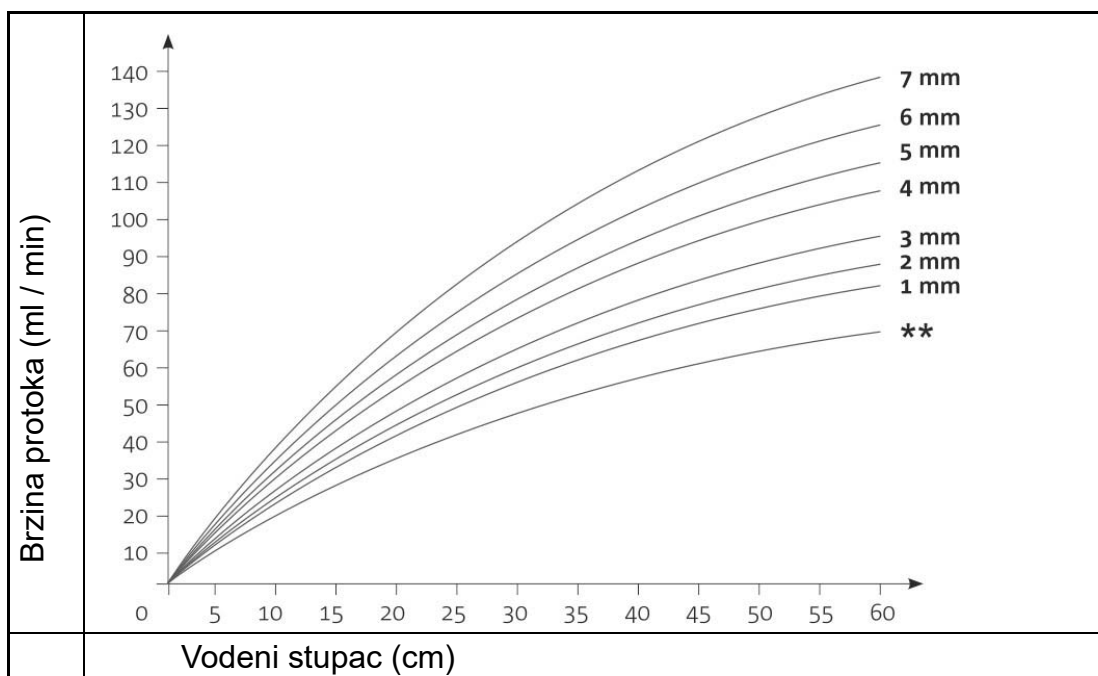


** bočno aktiviranje

Nipla Top- 45/30-360° narančasta L4078-8-02 (šifra br.: 30-00-3442)			
Brzina protoka [ml / min]		Korištenje	Broj životinja po nipli
okomito	vodoravno		
		Brojleri	8-10
		Uzgoj roditelja brojlera	8-10
45	30	Roditelji brojlera	-
		Uzgoj nesilica	8-10
		Nesilice	6-8

Nipla Top- 45/30-360 narančasta L4078-02 (šifra br.: 30-00-3208)			
Brzina protoka [ml / min]		Korištenje	Broj životinja po nipli
okomito	vodoravno		
		Brojleri	8-10
		Uzgoj roditelja brojlera	8-10
45	30	Roditelji brojlera	-
		Uzgoj nesilica	8-10
		Nesilice	6-8

U vrućim klimatskim zonama i ovisno o programu svjetlosti/vode potrebno je smanjiti broj životinja po nipli.



** bočno aktiviranje

Nipla Top- 80/40-360° narančasta L4024-8-02 (šifra br.: 30-00-3441)			
Brzina protoka [ml / min]		Korištenje	Broj životinja po nipli
okomito	vodoravno		
		Brojleri	18-20
		Uzgoj roditelja brojlera	10-15
80	40	Roditelji brojlera	-
		Uzgoj nesilica	10-15
		Nesilice	10-12

Nipla Top- 80/40-360° narančasta L4024-02 (šifra br.: 30-00-3414)			
Brzina protoka [ml / min]		Korištenje	Broj životinja po nipli
okomito	vodoravno		
		Brojleri	18-20
		Uzgoj roditelja brojlera	10-15
80	40	Roditelji brojlera	-
		Uzgoj nesilica	10-15
		Nesilice	10-12

Nipla 80/40-360° narančasta #10-3440 (šifra br.: 30-00-3439)			
Brzina protoka [ml / min]		Korištenje	Broj životinja po nipli
okomito	vodoravno		
		Brojleri	18-20
		Uzgoj roditelja brojlera	10-15
80	40	Roditelji brojlera	-
		Uzgoj nesilica	10-15
		Nesilice	10-12

U vrućim klimatskim zonama i ovisno o programu svjetlosti/vode potrebno je smanjiti broj životinja po nipli.

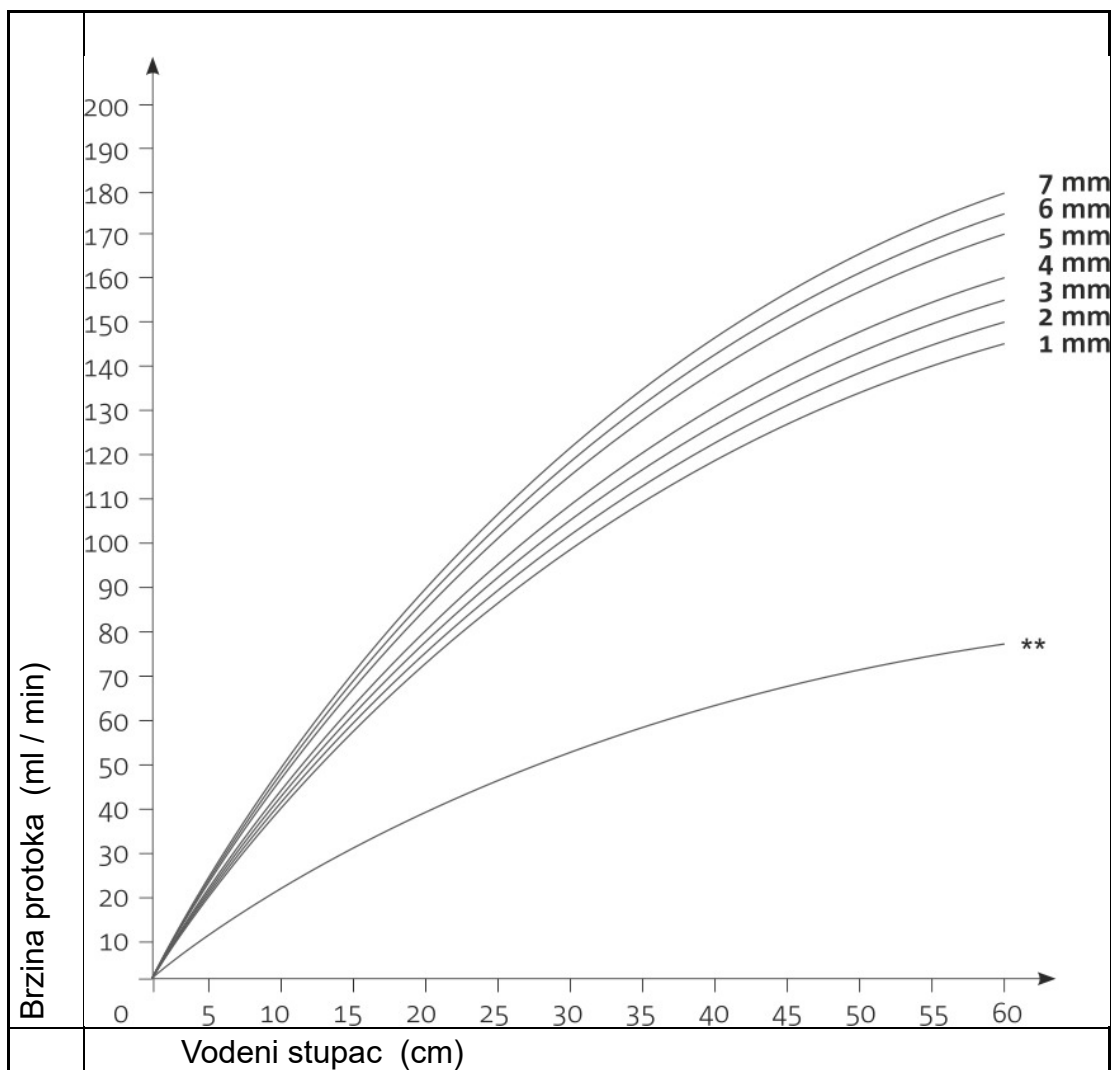
Za dijagram protoka vidi sljedeću stranicu.

Dijagram protoka za:

Nipla Top- 80/40-360 narančasta L4024-8-02 (šifra br.: 30-00-3441)

Nipla Top- 80/40-360 narančasta L4024-02 (šifra br.: 30-00-3414)

Nipla 80/40-360 narančasta 10-3440 (šifra br.: 30-00-3439)

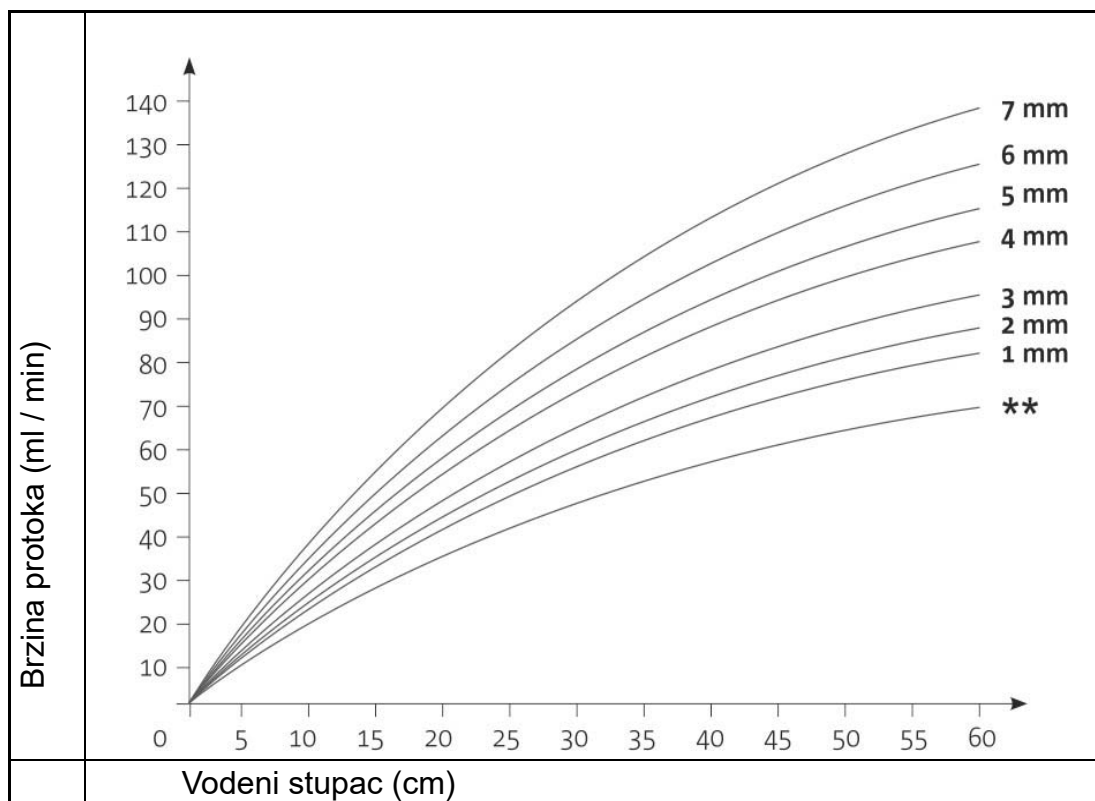


** bočno aktiviranje

3.2 Preporučeni broj životinja po navojnoj nipli od nehrđajućeg čelika

Nipla Top- 45/30-360 L4077 (šifra br.: 30-00-3207)			
Brzina protoka [ml / min]		Korištenje	Broj životinja po nipli
okomito	vodoravno		Srednja Europa
		Brojleri	8-10
		Uzgoj roditelja brojlera	8-10
35-45	20-30	Roditelji brojlera	-
		Uzgoj nesilica	8-10
		Nesilice	6-8

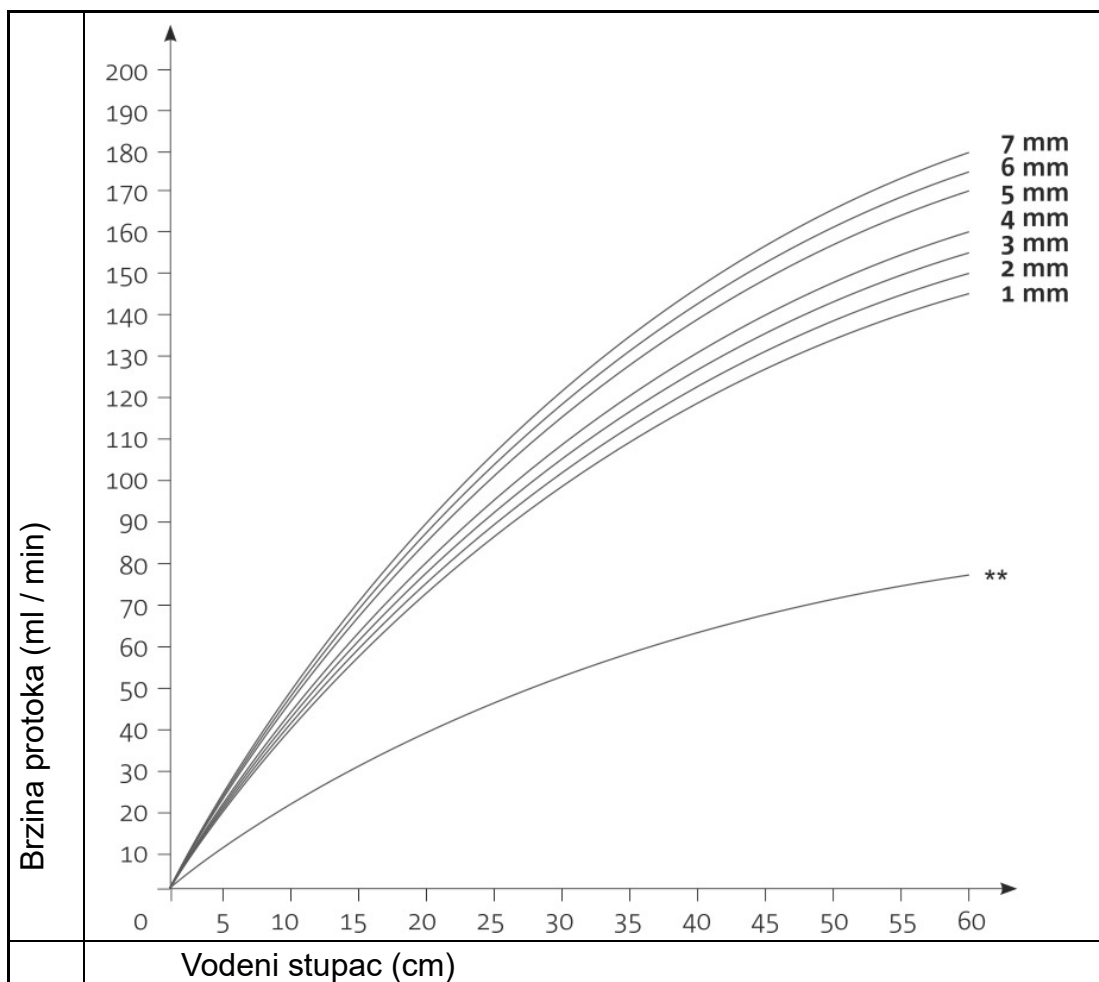
U vrućim klimatskim zonama i ovisno o programu svjetlosti/vode potrebno je smanjiti broj životinja po nipli.



** bočno aktiviranje

Nipla Top- 80/40-360° L4022 (šifra br.: 30-00-3419)			
Brzina protoka [ml / min]		Korištenje	Broj životinja po nipli
okomito	vodoravno		
		Brojleri	18-20
		Uzgoj roditelja brojlera	10-15
70-80	30-40	Roditelji brojlera	10-12
		Uzgoj nesilica	10-15
		Nesilice	10-12
		Uzgoj pataka (<3. TŽ)	25-30
		Uzgojne patke (<3 kg ŽV)	8-12

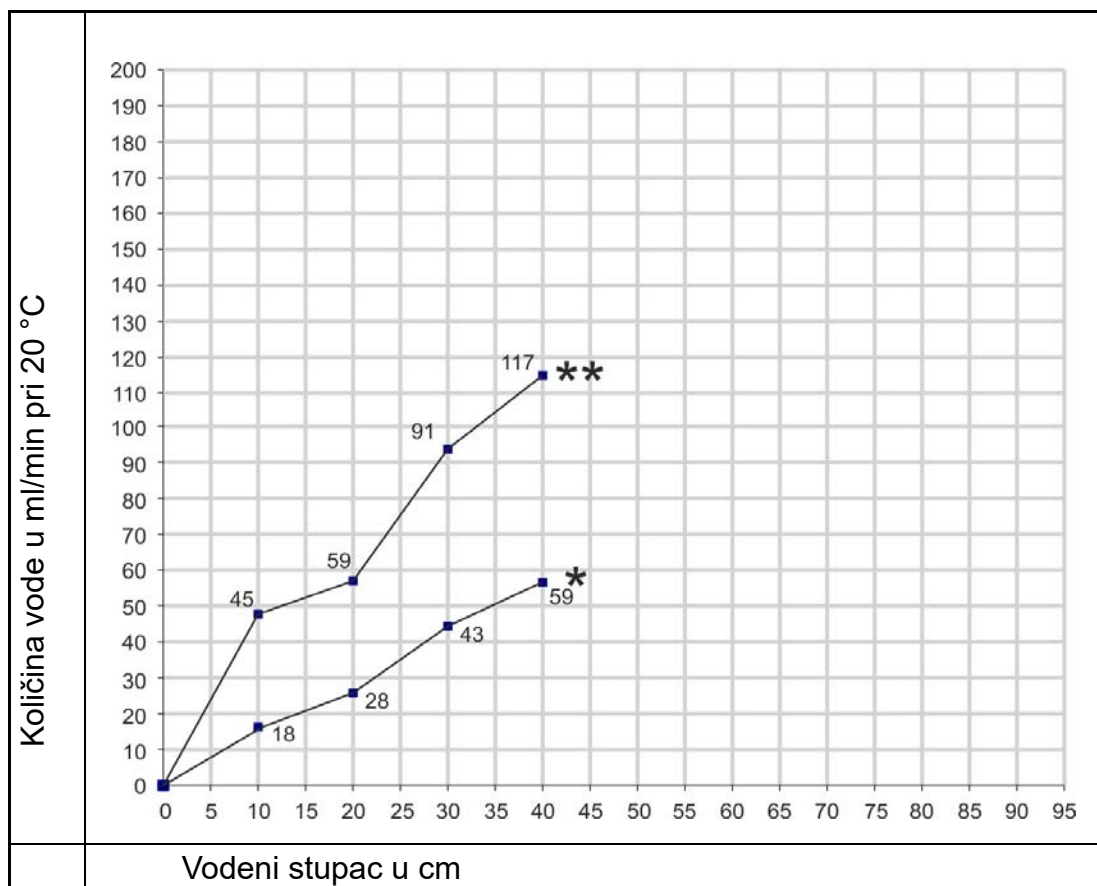
U vrućim klimatskim zonama i ovisno o programu svjetlosti/vode potrebno je smanjiti broj životinja po nipli.



** bočno aktiviranje

Nipla navojna- 50/35-360 #10-2510 (šifra br.: 30-00-3219)			
Brzina protoka [ml / min]		Korištenje	Broj životinja po nipli
okomito	vodoravno		
50	35	Brojleri	Srednja Europa 15-16

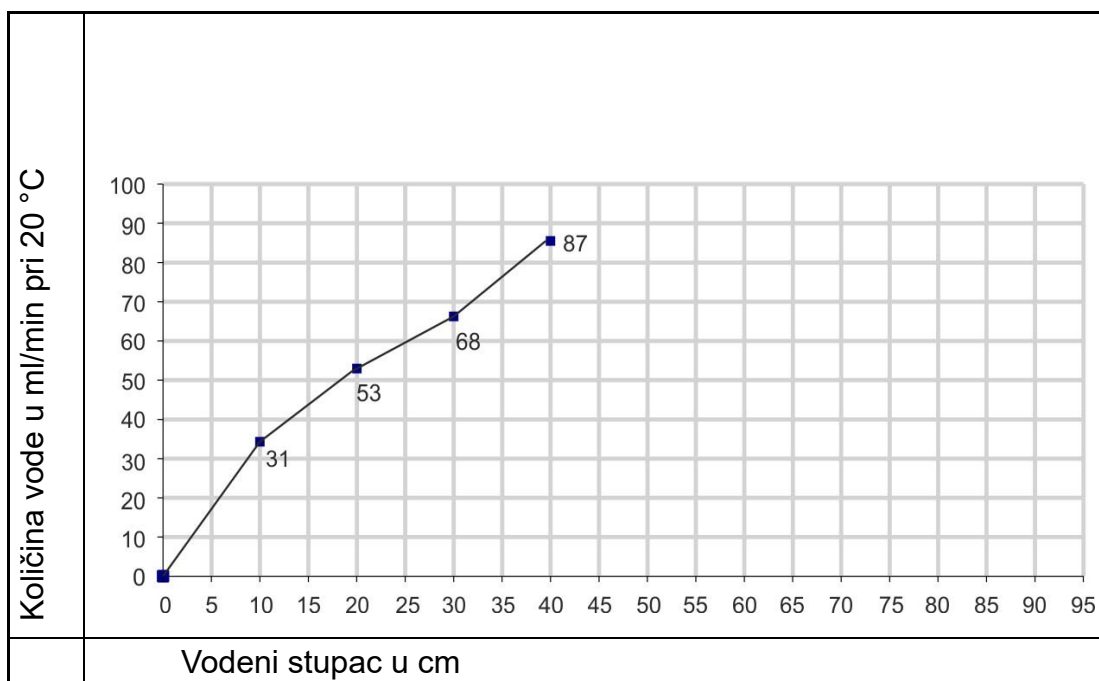
U vrućim klimatskim zonama i ovisno o programu svjetlosti/vode potrebno je smanjiti broj životinja po nipli.



*nagnuto, **podignuto

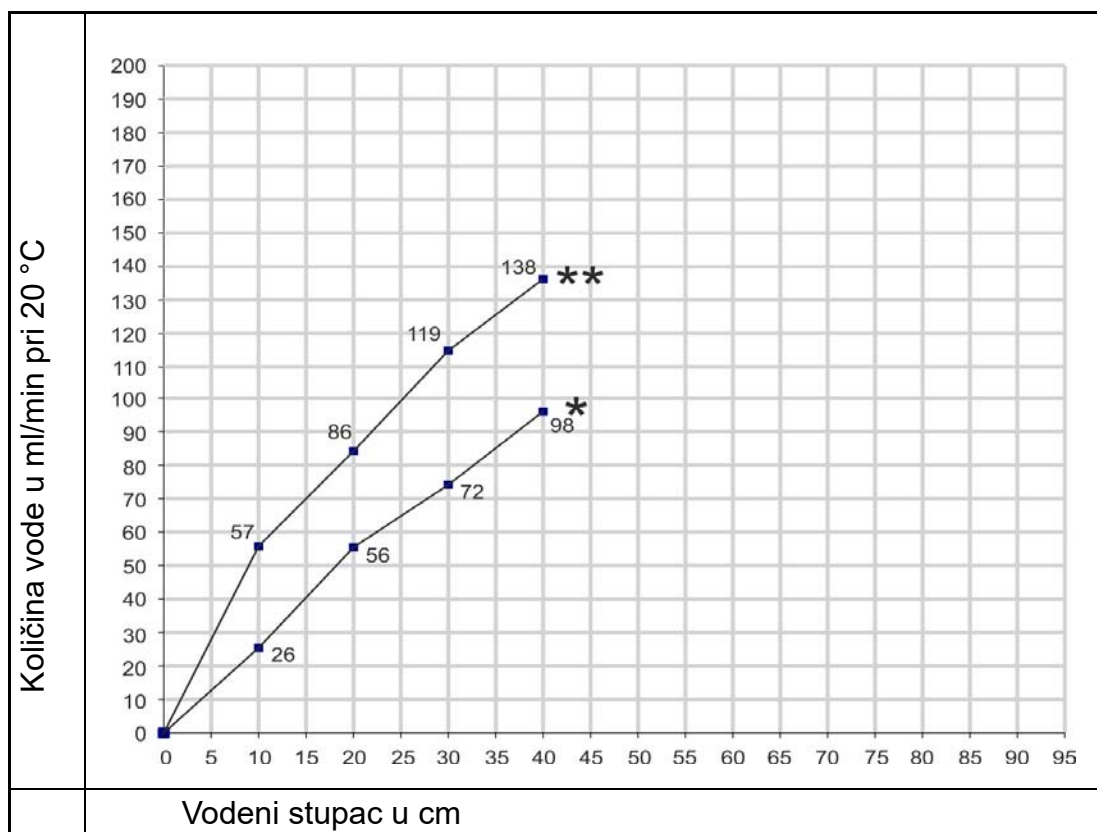
Nipla kratka 50/80-360 #10-2150 (šifra br.: 30-00-3239)			
Brzina protoka [ml / min]		Korištenje	Broj životinja po nipli
okomito	vodoravno		
		Brojleri	15-16
		Uzgoj roditelja brojlera	8-10
80	50	Roditelji brojlera	8-10
		Uzgoj nesilica	8-10
		Nesilice	8-10

U vrućim klimatskim zonama i ovisno o programu svjetlosti/vode potrebno je smanjiti broj životinja po nipli.



Nipla navojna- 70/60-360 #10-2610 (šifra br.: 30-00-3221)			
Brzina protoka [ml / min]		Korištenje	Broj životinja po nipli Srednja Europa
okomito	vodoravno		
		Brojleri	15-16
		Uzgoj roditelja brojlera	8-10
70	60	Roditelji brojlera	8-10
		Uzgoj nesilica	-
		Nesilice	-

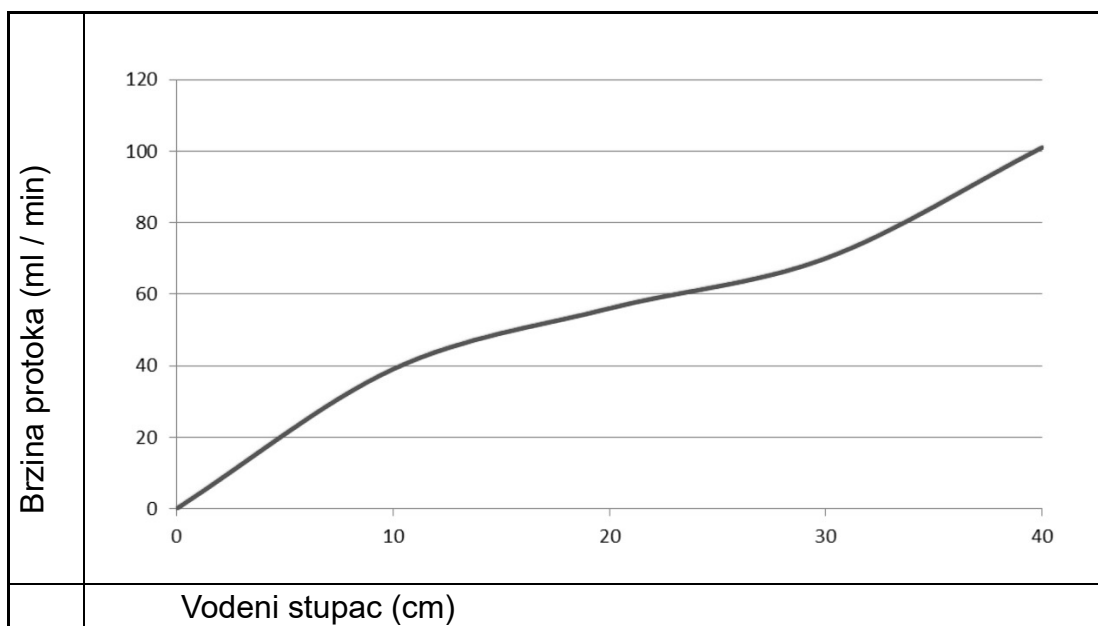
U vrućim klimatskim zonama i ovisno o programu svjetlosti/vode potrebno je smanjiti broj životinja po nipli.



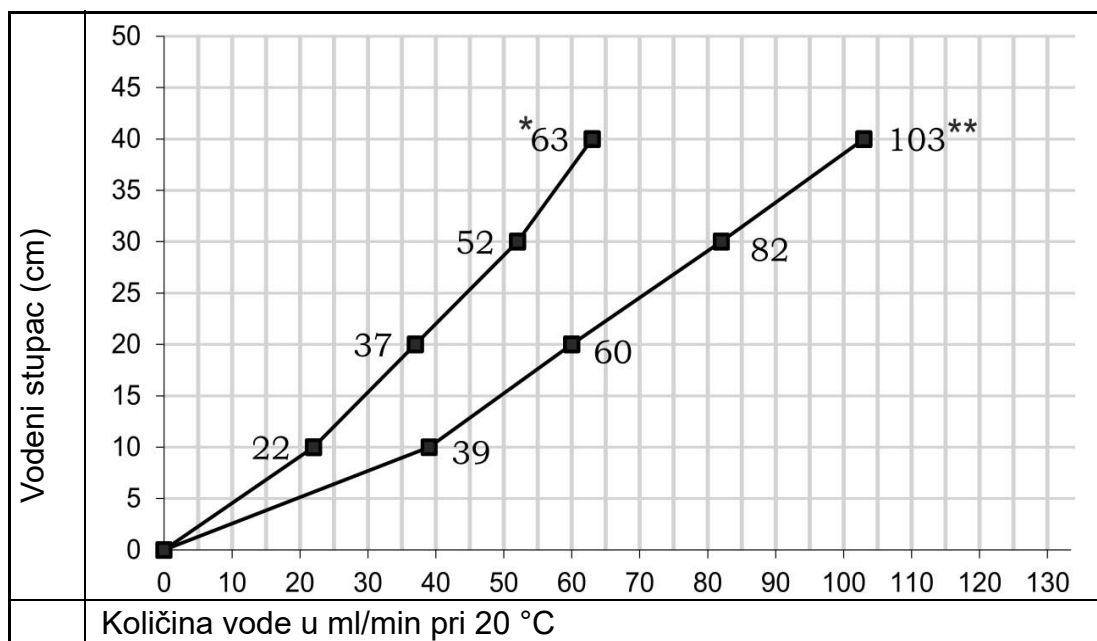
*nagnuto, **podignuto

Nipla navojna- 50/- #10-2300 (šifra br.: 30-00-3107)		
Brzina protoka [ml / min]	Korištenje	Broj životinja po nipli
		Srednja Europa
50	Nesilice	6-8
	Roditelji nesilica	6-8

U vrućim klimatskim zonama i ovisno o programu svjetlosti/vode potrebno je smanjiti broj životinja po nipli.



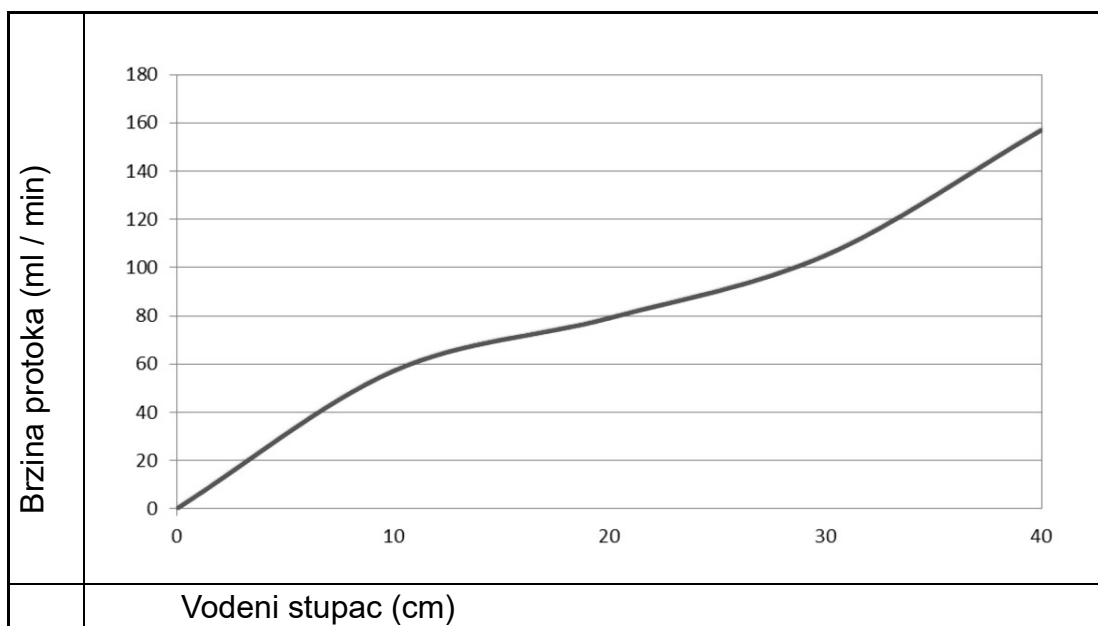
Nipla navojna- 1700011260 s mogućnošću odvijanja (šifra br.: 30-00-3252)			
Brzina protoka [ml / min]		Korištenje	Broj životinja po nipli
okomito	vodoravno		
		Brojleri	15-16
		Uzgoj roditelja brojlera	8-10
60		Roditelji brojlera	8-10
		Uzgoj nesilica	8-10
		Nesilice	8-10



*nagnuto, **podignuto

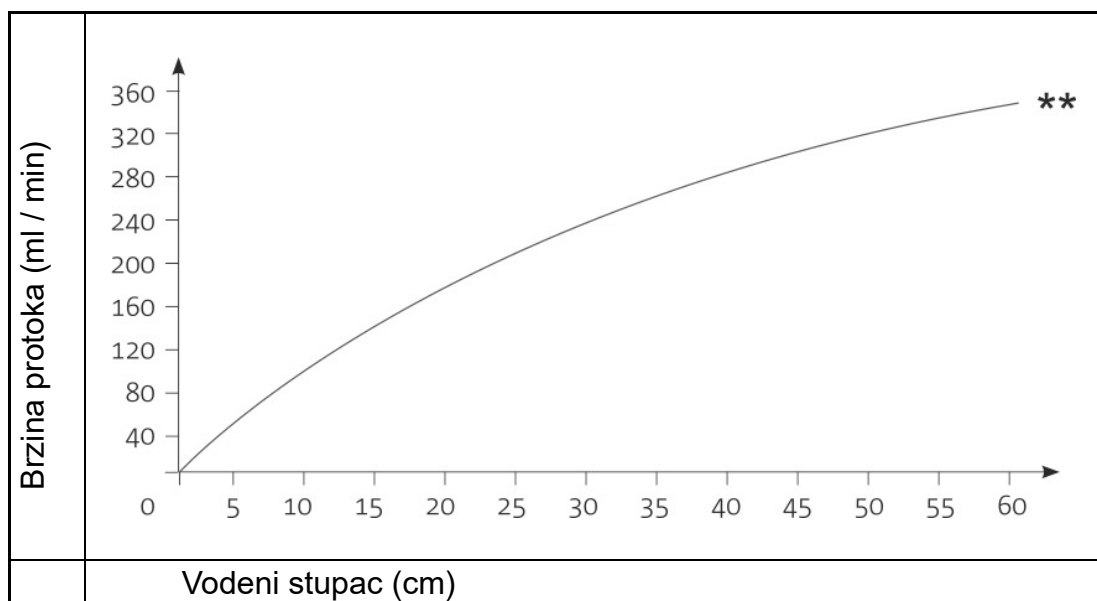
Nipla navojna- 100/- #10-2000 (šifra br.: 30-00-1026)		
Brzina protoka [ml / min]	Korištenje	Broj životinja po nipli
		Srednja Europa
90-100	Nesilice	10-12
	Roditelji brojlera	10-12

U vrućim klimatskim zonama i ovisno o programu svjetlosti/vode potrebno je smanjiti broj životinja po nipli.



Nipla za pure L4070 (šifra br.: 30-61-5350)		
Brzina protoka [ml / min]	Korištenje	Broj životinja po nipli
		Srednja Europa
	Uzgoj pura	30-40
180-200	Uzgoj kokoši	25-30
	Uzgoj pijetlova	20

U vrućim klimatskim zonama i ovisno o programu svjetlosti/vode potrebno je smanjiti broj životinja po nipli.

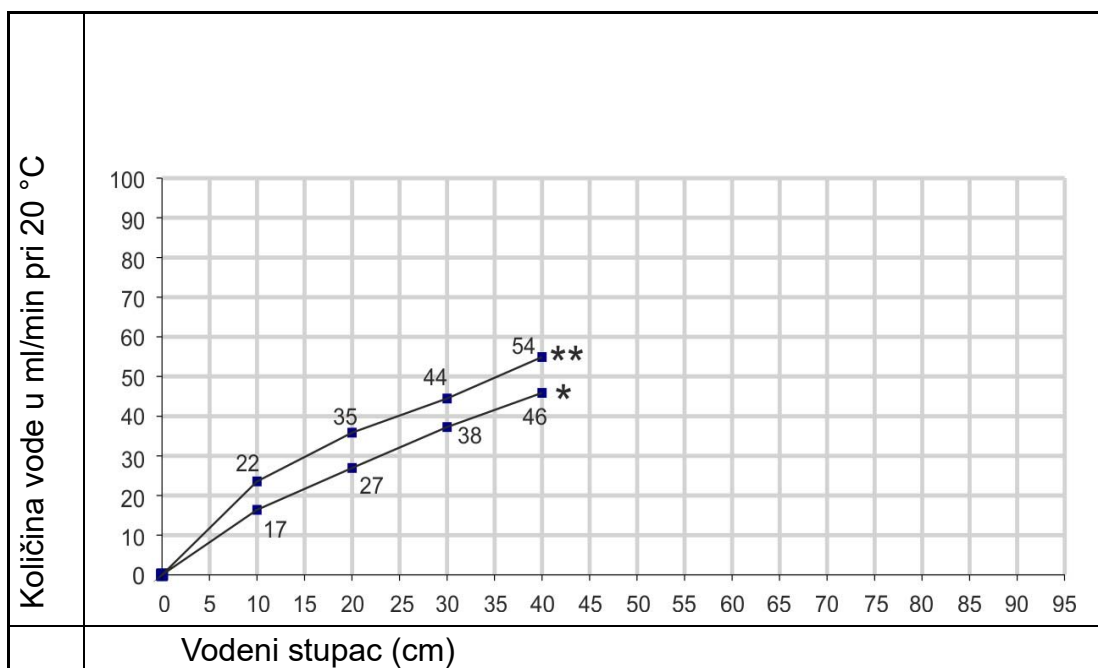


** bočno aktiviranje

3.3 Preporučeni broj životinja po plastičnoj utičnoj nipli

Nipla DOS-40/30-360 bez brtve narančasta #10-5410 utična (šifra br.: 30-00-3411)			
Brzina protoka [ml / min]		Korištenje	Broj životinja po nipli Srednja Europa
okomito	vodoravno		
		Brojleri	12-15
40	30	Uzgoj pataka	6-8
		Uzgojne patke	6-8

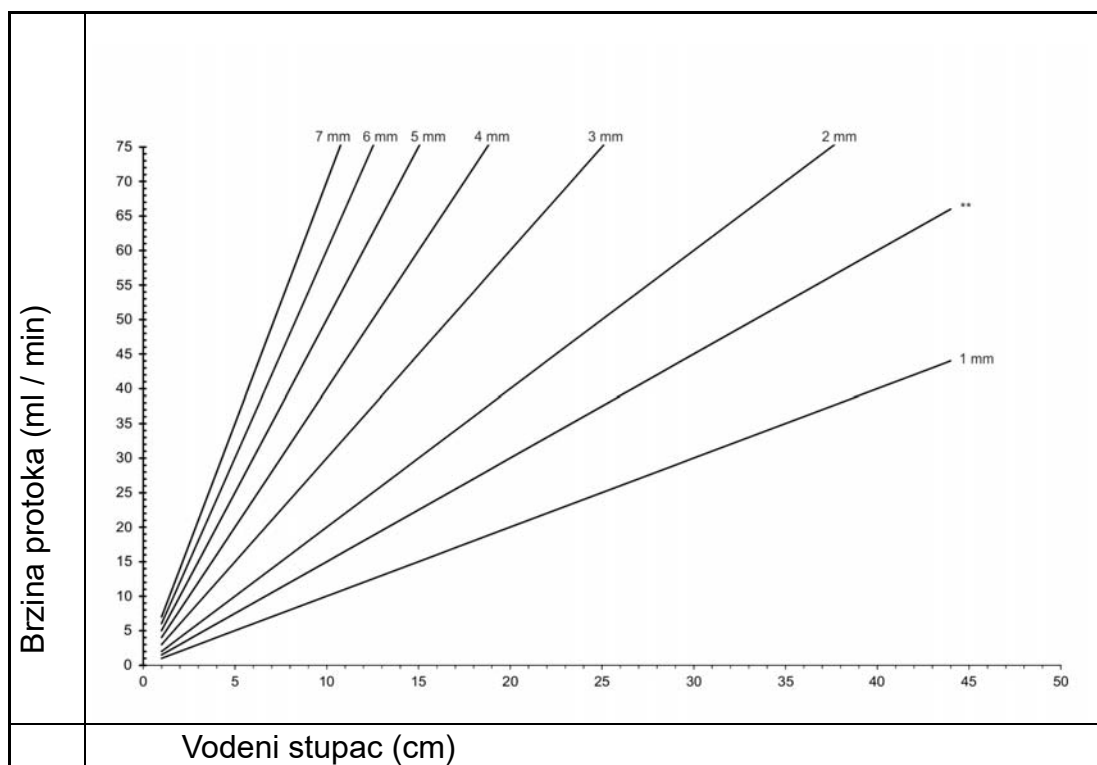
U vrućim klimatskim zonama i ovisno o programu svjetlosti/vode potrebno je smanjiti broj životinja po nipli.



*nagnuto, **podignuto

Nipla SaniStar 4,5-45/30-360 narančasta L4016-02 utična sa sedlom (šifra br.: 30-61-5002)			
Brzina protoka [ml / min]		Korištenje	Broj životinja po nipli
okomito	vodoravno		
45	30	Brojleri	12-15
		Roditelji brojlera	10

U vrućim klimatskim zonama i ovisno o programu svjetlosti/vode potrebno je smanjiti broj životinja po nipli.

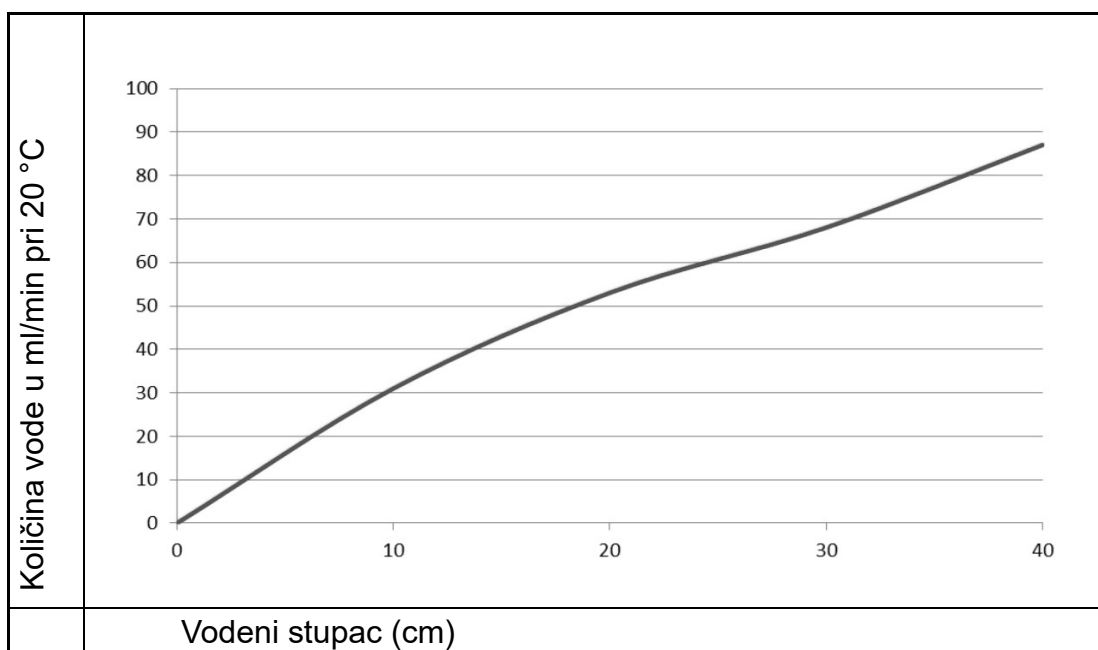


** bočno aktiviranje

3.4 Preporučeni broj životinja po utičnoj nipli od nehrđajućeg čelika

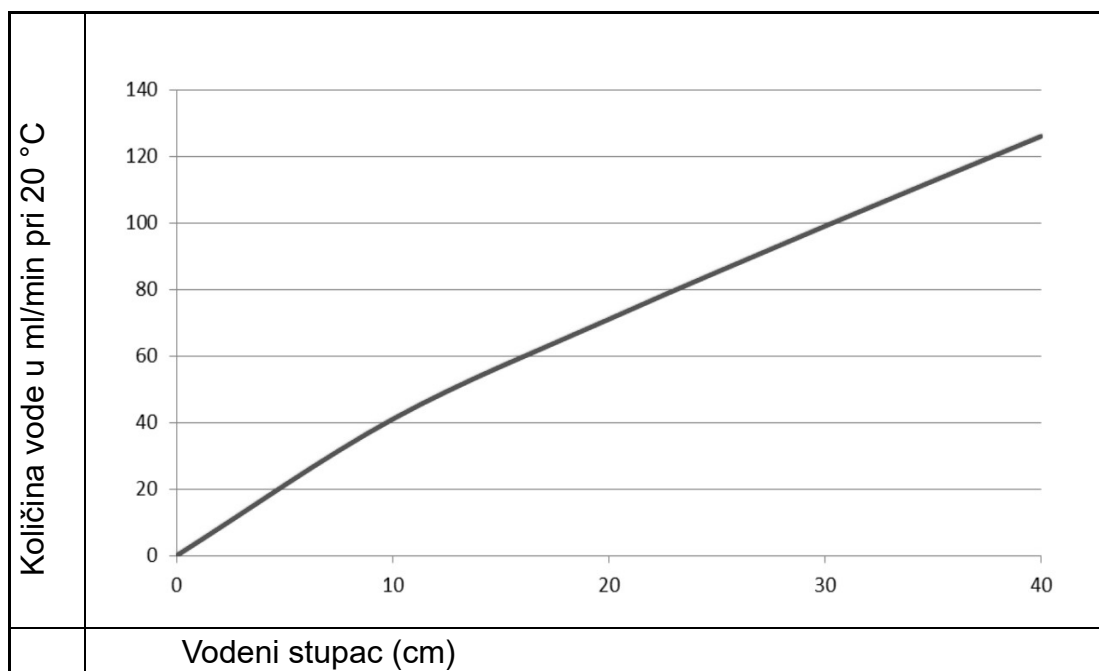
Nipla utična -50 bez brtve #10-1400 (šifra br.: 30-00-3108)		
Brzina protoka [ml / min]	Korištenje	Broj životinja po nipli
		Srednja Europa
50	Nesilice	6-8
	Roditelji nesilica	6-8

U vrućim klimatskim zonama i ovisno o programu svjetlosti/vode potrebno je smanjiti broj životinja po nipli.



Nipla utična -100 bez brtve #10-1000 (šifra br.: 30-00-3408)		
Brzina protoka [ml / min]	Korištenje	Broj životinja po nipli
		Srednja Europa
90-100	Nesilice	10-12
	Roditelji brojlera	10-12

U vrućim klimatskim zonama i ovisno o programu svjetlosti/vode potrebno je smanjiti broj životinja po nipli.



3.5 Broj linija pojilica po zgradi

POZOR!

U pravilu se montira jedna linija pojilica više od broja linija za krmnu smjesu.

Za nesilice i roditelje nesilica: Jedna linija pojilica na svakih 5 do 7 m širine zgrade.

Za brojere: Jedna linija pojilica na svakih 2,5 do 3,5 m širine zgrade.

3.6 Maksimalna duljina linija pojilica

POZOR!

Ako je dionica linije pojilica za jednostrano ili centrično napajanje dulja od one navedene u nastavku, potrebno ju je odvojiti.

Uzgoj brojlera / uzgoj kokoši / uzgoj roditelja brojlera jednostrano napajanje:

- Cijev s niplama 22 x 22 - maksimalna duljina 60 m
- Cijev s niplama 28 x 28 - maksimalna duljina 90 m

Uzgoj brojlera / uzgoj kokoši / uzgoj roditelja brojlera centrično napajanje:

- Cijev s niplama 22 x 22 - maksimalna duljina 120 m
- Cijev s niplama 28 x 28 - maksimalna duljina 180 m

Uzgoj nesilica jednostrano napajanje:

- Cijev s niplama 22 x 22 - maksimalna duljina 100 m
- Cijev s niplama 28 x 28 - maksimalna duljina 160 m

Uzgoj nesilica centrično napajanje:

- Cijev s niplama 22 x 22 - maksimalna duljina 200 m
- Cijev s niplama 28 x 28 - maksimalna duljina 320 m

3.7 Određivanje nosivosti obješenih pojilica s niplama

Pojilice s niplama 3 m s aluminijskim profilom ili nosivom cijevi i vodom: 3,6 kg/komad

Regulator tlaka s odzračivanjem: 10,0 kg/komad

Kod polovičnog opterećenja treba uzeti u obzir samo polovinu utvrđene ukupne mase pri odabiru kabelskog vitla.

3.8 Izračun podiznog opterećenja za viseće okrugle pojilice

- Okrugle pojilice Jumbo-(J)unior s balastnim utegom: 6,1 kg/kom.
- Okrugle pojilice Jumbo-(B)roiler (Jumbo brojleri) s balastnim utegom: 8,8 kg/kom.
- Okrugle pojilice Jumbo-(T)urkey (Jumbo pure) s balastnim utegom: 8,9 kg/kom.
- Okrugle pojilice Jumbo 98 kompletne s vodom: 2,5 kg/kom.

Kod polovičnog opterećenja potrebno je uzeti u obzir samo polovinu utvrđene ukupne mase pri odabiru kabelskog vitla.

3.9 Podaci okruglih pojilica i njihova primjena

Naziv	Jumbo-T 30-03-3330	Jumbo-T 30-03-3310	Jumbo-J 30-03-3300	Jumbo 98 30-03-3320
Tehnički podaci				
Promjer u mm	480	400	370	305
Visina u mm	650	640	280	500
Visina ruba	70	60	110	95
Težina bez balasta u kg:	1,9	1,75	1,1	1,0
Sadržaj balastnog spremnika u litrama:	7	7	5	-
Min. radni tlak u barima:	0,2	0,2	0,2	0,2
Maks. radni tlak u barima:	0,5	0,5	0,5	0,5
Optimalna razina vode u žlijebu u mm:	10-20	10-20	10-20	10-20
Preporučeni broj životinja/po pojilici:				
purani 2-25 kg	80-120	-	-	80-100
purani 0-10 kg	-	80-100	-	-
roditeljsko jato brojlera	-	100-150	-	-
nesilice i brojleri	-	100-150	100-150	-
jednodnevni pilići	-	300*	300	-

* samo s prstenom za piliće Jumbo-B, kod br. 30 03 3129

Kod težih životinja i u vrućim klimatskim zonama potrebno je proporcionalno smanjiti broj životinja/ po pojilici.

4 Transport i skladištenje

Zbog mnoštva mogućih sklopova i komponenata ovdje je moguće dati samo opće napomene. One su u pravilu dovoljne za iskusne pogonske montere i transportne stručnjake. U slučaju sumnje obratite se tvrtki **Big Dutchman**.

4.1 Transport

Postrojenje se isporučuje u unaprijed montiranim sklopovima i u raznim ambalažnim jedinicama. Njih tijekom transporta valja prikladnim napravama osigurati od otklizavanja i naginjanja. Transport smije obavljati samo stručno osoblje.

Sklopovi i ambalažne jedinice transportiraju se prikladnim transportnim sredstvom do mjesta postavljanja. Kako bi se izbjegla eventualna oštećenja, pobrinite se za brižljivo utovarivanje i istovarivanje. Prilikom ručnog transportiranja vodite računa o prihvatljivim ljudskim silama dizanja i nošenja.

Vodite računa o sigurnom transportu. Izbjegavajte udarce i udare i vodite računa o ispravnom transportnom osiguranju.

Opseg isporuke naveden je u otpremnoj dokumentaciji. Provjerite cjelovitost prilikom primitka. Eventualna transportna oštećenja i/ili nedostajuće dijelove valja odmah pisano prijaviti.

4.2 Skladištenje

Skladištite dijelove ondje gdje ih treba montirati kako bi se njihova temperatura prilagodila okolini.

Skladištenje na otvorenom natkrivenom području samo je kratkotrajno dopušteno. Prilikom privremenog skladištenja na otvorenom komponente je potrebno zaštititi od svih štetnih okolnih utjecaja. Isto tako ih valja osigurati od mehaničkih oštećenja.

Skladišni prostor treba biti suh i natkriven. Ako to nije moguće, dijelove postrojenja valja pokriti PE folijom i uskladištiti iznad tla. Pobrinite se za to da je skladištenje zaštićeno od prašine i vlage.

Sve električne komponente skladištite u suhoj i zatvorenoj prostoriji.

5 Montaža

Montiranje postrojenja smije obaviti samo tvrtka Big Dutchman ili poduzeće koje je ovlastila tvrtke Big Dutchman.

POZOR!

Radi preglednosti u sadržaju priručnika na nekim slikama neće se više prikazivati razne već montirane komponente.

5.1 Prije montaže

Prije početka montaže provjerite

- podudaraju li se dimenzije hale, crtež postrojenja i narudžba,
- jesu li završeni svi montažni radovi na zgradi kao što su električni priključci i rasvjeta,
- je li tlo peradarnika ravno i vodoravno,
- postoje li sve komponente potrebne za montažu.

5.2 Uputstva za montažu

POZOR!

Svakako pročitajte ovaj priručnik. Mogu postojati novine koje ovo postrojenje razlikuje od sličnih postrojenja. Njihovim proučavanjem izbjeći ćete ljutnju, nepotreban rad i troškove.

5.3 Redoslijed montaže

Pridržavajte se redoslijeda koraka montaže propisanog u montažnim dokumentima. Montirajte sve specificirane komponente kako bi postrojenje dobilo na stabilnosti i težini.

U popisu sadržaja potražite poglavlje o montaži. Pojedinačnim radni koraci opisani su u poglavlju u montaži.

5.4 Potrebni alati

po 1	križni odvijač veličine 2 i 3
po 1	čeljusni, prstenasti i nasadni ključ 8, 10, 13 mm
po 1	čeljusni i prstenasti ključ 17 i 19 mm
1	kombinirana kliješta
1	bočni rezač i kliješta za željezo
1	kliješta
po 1	čekić 500 i 250 g
1	električna ručna bušilica
1	kutna brusilica
po 1	spiralno svrdlo promjera 6, 8 i 10 mm
1	libela
1	pila za željezo
1	kist
1	vijčana stega duljine 250-350 mm
1	električni odvijač s nastavcima za šestobridne vijke M5, M6, M8
1	par bežičnih radiouređaja
1	kliješta za rezanje profila za cijevi s niplama

5.5 Montaža cijevi s niplama

5.5.1 Skraćivanje cijevi s niplama

POZOR!

Nikada ne pilite cijevi s niplama!

Za skraćivanje cijevi s niplama rabite isključivo "škare za plastične cijevi do 42 mm" (BD kod br. 99-98-3801).

Nakon skraćivanja neznatno nakosite vanjske rubove cijevi s niplama.

Uklonite sva onečišćenja i strugotine iz cijevi s niplama.

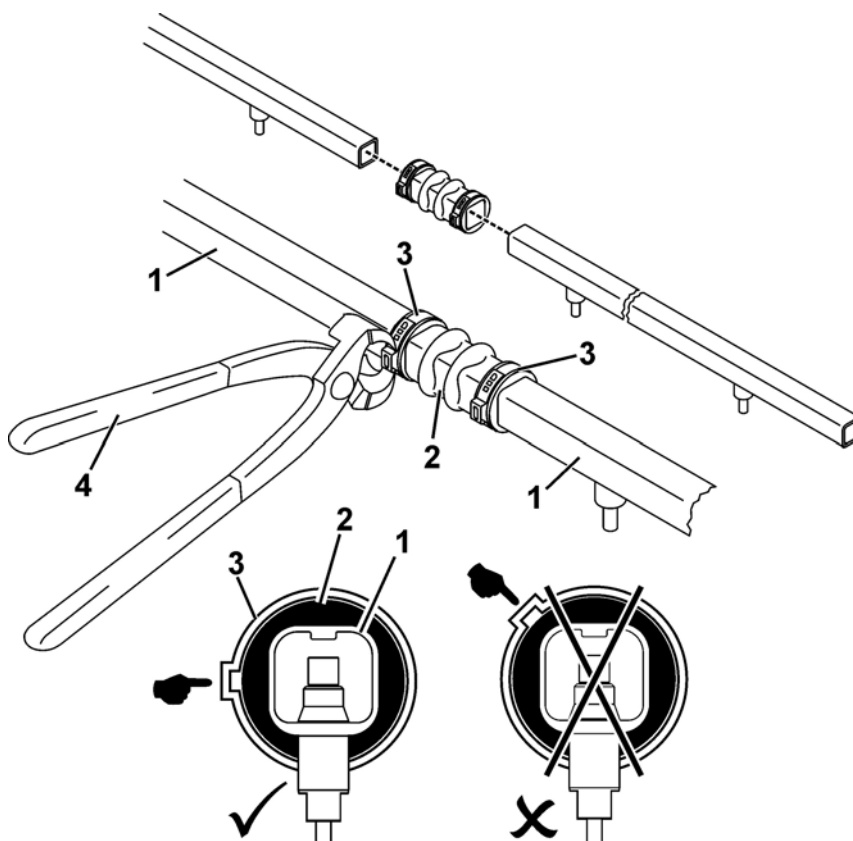
Po potrebi isperite cijev.

S cijevima s niplama potrebno je postupati oprezno. **Kod neispravne montaže posljedica mogu biti propusne niple.**

5.5.2 Spajanje cijevi s niplama

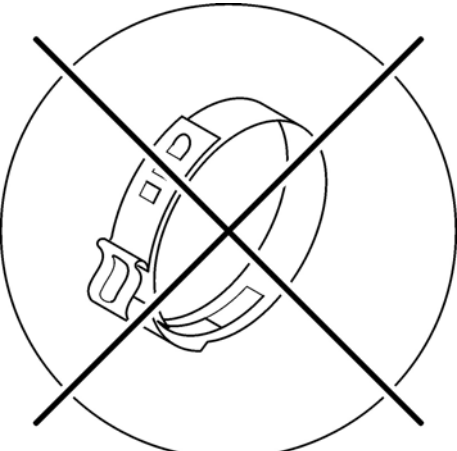
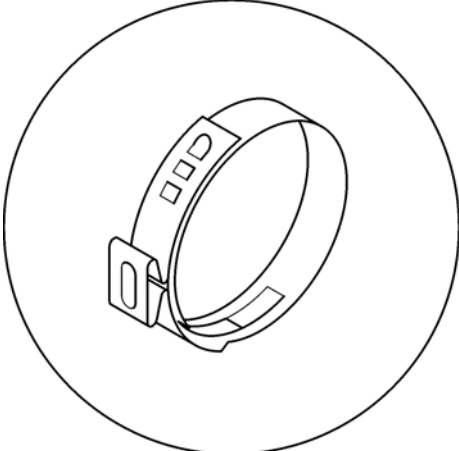
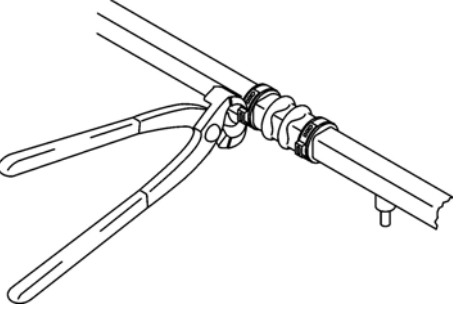
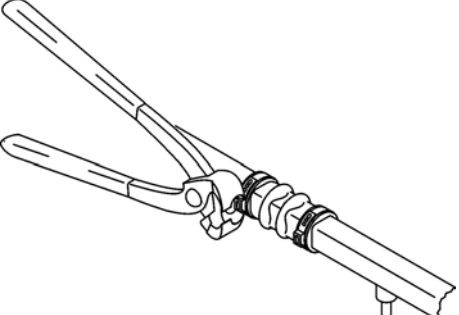
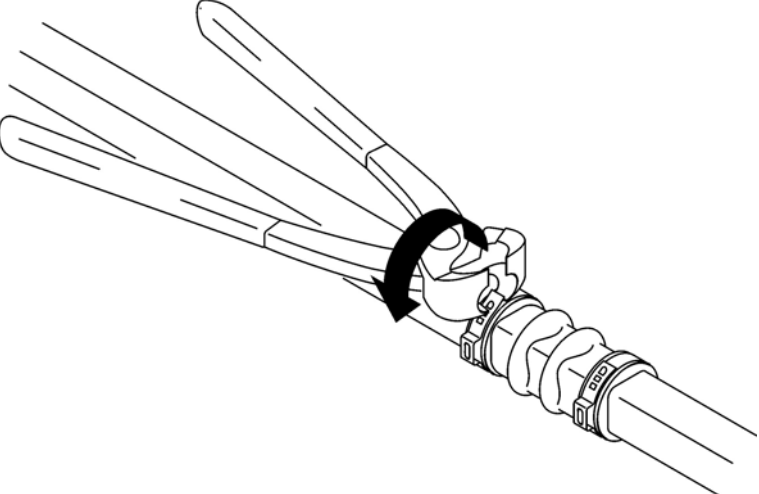
POZOR!

Prilikom spajanja cijevi s niplama potrebno je obratiti pozornost na to, da obujmice spojki za cijevi s niplama budu stisnute **na okomitoj, plosnatoj strani cijevi s niplama** pomoću "specijalnih steznih kliješta 220 Knipex 1099".



Poz.	Količina	Kod br.	Opis
1			Cijev s niplama
2		30-00-3025	Spojka kompletna W-PVC/SST za cijev s niplama-22 nesilice/podni sustav uzgoja
		83-00-6658	Spojka kompletna W-PVC/SST za cijev s niplama-28/ nesilice
3		30-00-3112	Obujmica 031.6-706 R nehr. čelik za spojku cijevi s niplama nesilice/uzgoj
4		99-98-3728	Specijalna stezna kliješta 220 Knipex 1099 i

5.5.3 Stezanje i otpuštanje obujmica

Obujmice ravnomjerno stegnute	
	
Stezna kliješta postavljena s prednje strane	Stezna kliješta postavljena bočno
	
Specijalna stezna kliješta za otpuštanje obujmica	
	

5.6 Regulator tlaka / kuglasti spremnik

POZOR!

Regulator tlaka/kuglasti spremnik i odzračivanje kompletno isporučuju se spremni za montažu. Rastavljanje tih dijelova i ostale popravke smiju obavljati samo **stručnjaci**. Kod **duljih linija pojilica** obavlja se **napajanje vode u sredini linije pojilica**. U tom slučaju započnite s montažom regulatora tlaka i kuglastog spremnika na sredini linije pojilica, vidi poglavlje 6.6 "Pripremanje regulatora tlaka".

5.7 Utvrđivanje broja i položaja linija

1. Najprije na temelju crteža za gradnju i projektiranje utvrdite broj linija pojilica s niplama.
2. **Označite** razmake na **zabatnim zidovima** ili na **dnu zgrade**.

POZOR!

Kod više linija pojilica započnite s montažom vanjskih redova. Radite izvana prema unutra kako bi se unutarnji prostor mogao iskoristiti za odlaganje materijala.

5.8 Redoslijed montaže pojedinačnih linija

Bočno napajanje vodom:

Počnite s montažom uvijek na strani napajanja linije vodom.

Srednje napajanje vodom:

Počnite s montažom uvijek na mjestu središnjeg napajanja linije vodom.

5.9 Vješanje linija pojilica s niplama

POZOR!

Vežano uz montažu ovješanih sustava obratite pozornost i na **Big Dutchman** priručnik "Ovješeni sustavi".

5.10 Isporučeno stanje elemenata pojilica s niplama

Elementi pojilica s niplama za pure:

Elementi obješenih pojilica s niplama za pure od 3 m isporučuju se **unaprijed montirani**.

Standardni elementi pojilica s niplama (obješeni i stojeći):

Elemente duljine 3 m potrebno je **izraditi na mjestu uporabe**. Za to je potreban prikladan radni stol na kojem se može obaviti prethodna montaža.

5.11 Montiranje sklopa za priključivanje vode u zgradi

POZOR!

Montaža jedinice za priključivanje vode opisana je u priručniku „Priručnik za montažu jedinica za priključivanje vode“.

Svakako se pridržavajte uputa u tom priručniku!

POZOR!

Glavni priključak vode mora biti montiran na predviđenom mjestu u skladu s planskom dokumentacijom.

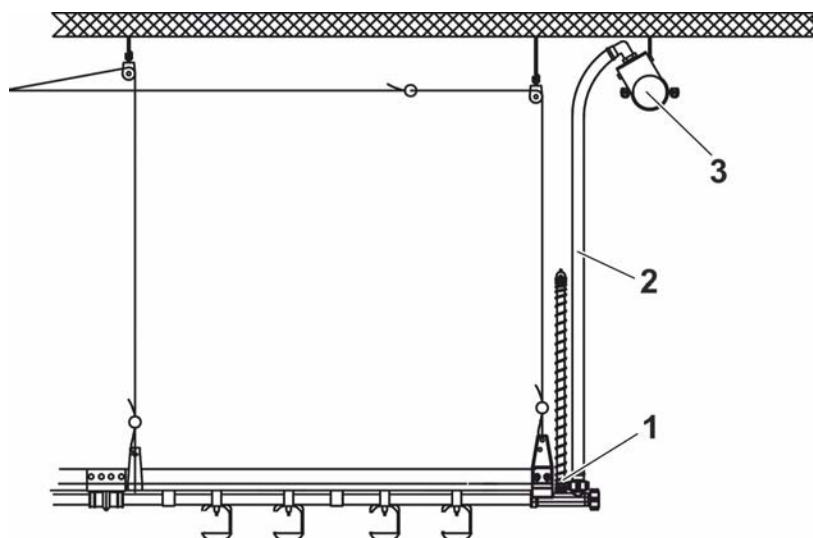
Obavezno slijedite upute lokalnih poduzeća za opskrbu vodom i električnom energijom.

Za brtvljenje navoja nemojte upotrebljavati konoplju ili slične materijale, već isključivo traku za brtvljenje navoja 0,1 mm/12m HDF.

(Šifra br. 30 00 3846)

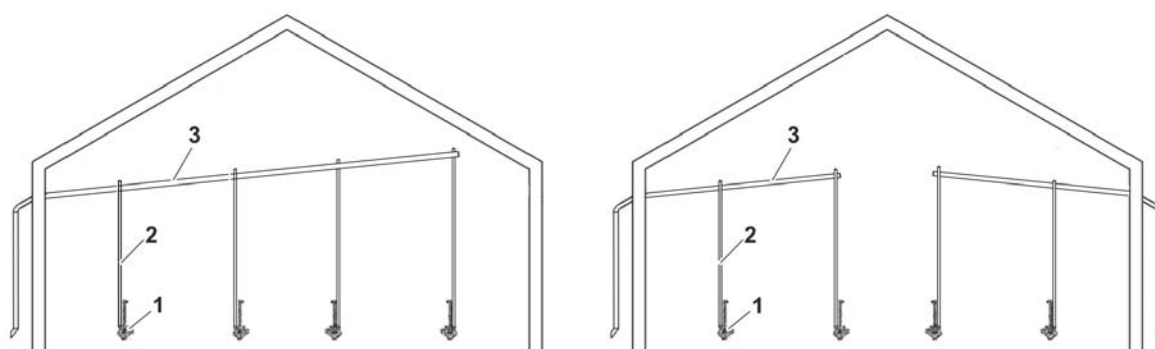
6 Komponente pojilica

6.1 Odzračivanje s napravom za automatsko ispiranje



Na kraju linije pojilica s niplama postoji automatski odušnik za ispiranje (1). Ondje s jedne strane zrak izlazi iz linije pojilica, a s druge strane na tom mjestu očitava se visina vodenog stupca.

Automatski odušnik za ispiranje preko crijeva veličine $\frac{3}{4}$ " (2) povezan je s odvodom (3) koji vodu za ispiranje odvodi iz zgrade. Odvod može biti jednostran ili obostran. (Vidi donju sliku)



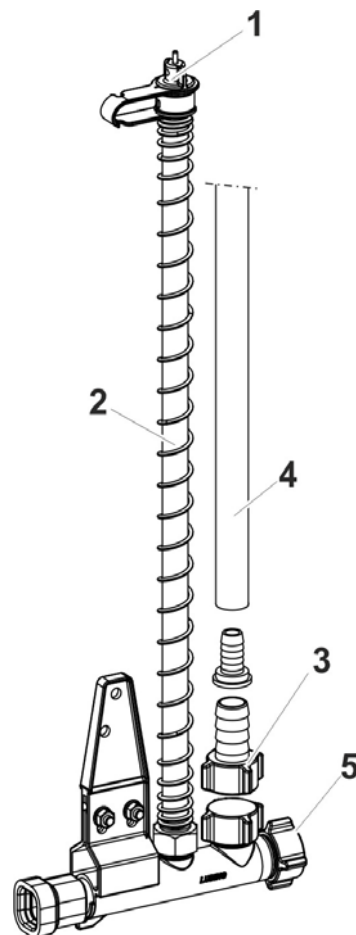
Automatski odušnik za ispiranje montira se na kraj linije pojilica s niplama.

Na kraju automatske naprave za ispiranje nalaze se dva priključka od $\frac{3}{4}$ ", od čega je jedan zatvoren brtvenom maticom.

Nju valja odvrnuti prilikom čišćenja.

Drugi vijčani spoj opremljen je crijevnim tuljkom na koji je moguće priključiti crijevo za otpadnu vodu.

Ako se na odušnik za ispiranje ne montira crijevo za otpadnu vodu, priključak je moguće zatvoriti isporučenom brtvenom maticom.



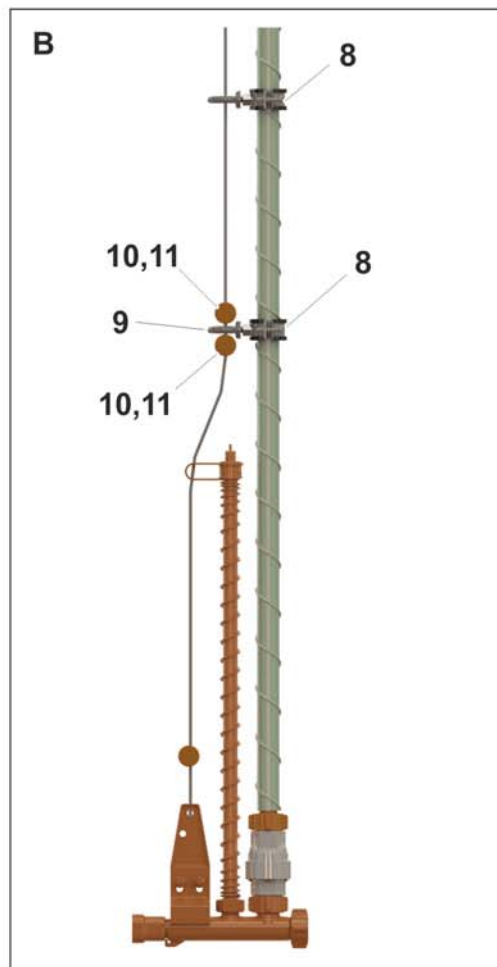
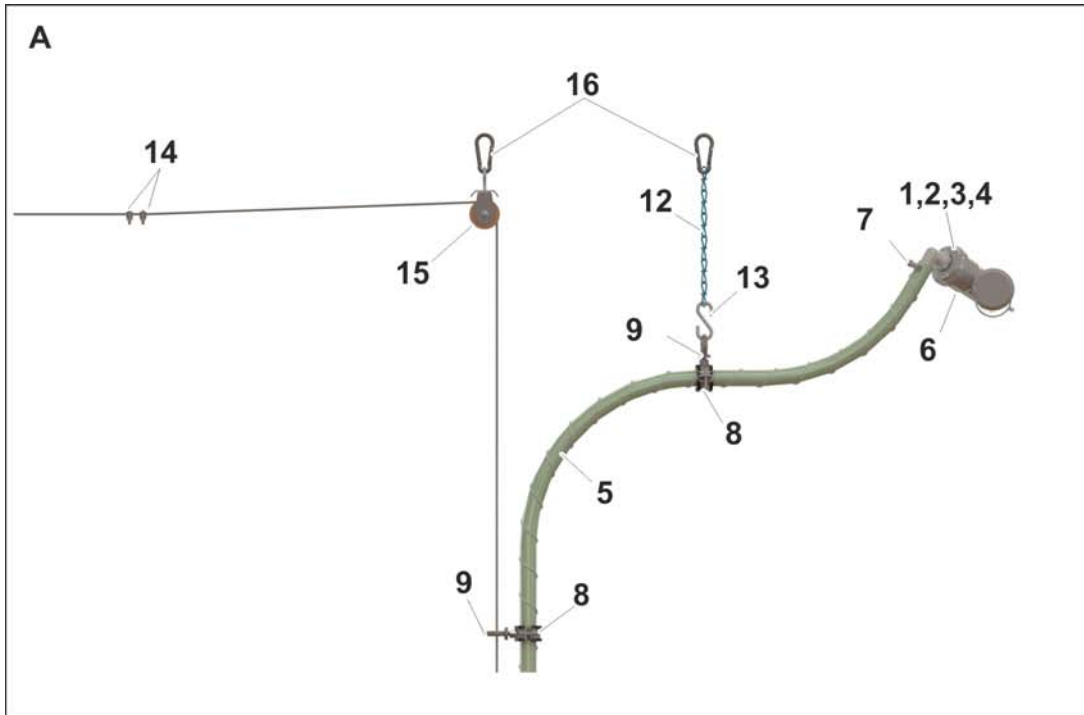
Poz.	Količina	Kod br.	Opis
		30-61-3441	Automatski odušnik za ispiranje s T-profilom aluminijski
1		30-63-3551	Odušni tuljak narančasti kompletan za odzračivanje crijeva
2		30-63-3607	Odušna cijev 450 mm za L3200/L3250/L3260
3		30-00-3070	Crijevni tuljak narančasti $\frac{3}{4}$ " unut. navoj kompletni s pretornom maticom i brtvom
4		30-61-3669	Usisno crijevo $\frac{3}{4}$ "
5		30-61-3802	Kapa $\frac{3}{4}$ " crvena PVC za odušnik za ispiranje

6.2 Ovjes drenažnog crijeva automatskog sustava za ispiranje pojilica



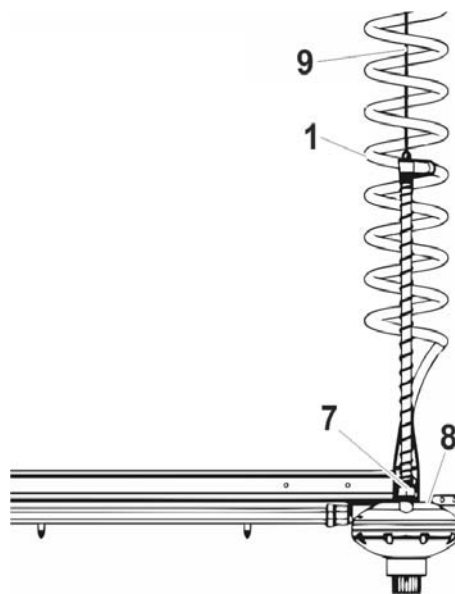
Poz.	Kod br.	Opis
	30-61-3810	Dopuna automatske naprave za ispiranje, usisno crijevo 5 m po odušku
1	30-00-3832	Protumatica 3/4" PVC
2	30-00-3833	Brtva 3/4" gumena L4212 za čep na elementu oblika T
3	30-61-3532	Ispust 3/4" kutni 90° za spremnik za miješanje lijekova
4	30-61-3433	Krajnja kapa HT promj. 50 s kutnim crijevnim tuljkom 3/4"
5	30-61-3669	Usisno crijevo 3/4"
6	99-40-3847	HT element oblika T 50 x 50 x 50 45° 2 x utična čahura / 1 x nastavak
7	63-00-0022	Crijevna obujmica nehr. čelik W4 9 mm DIN3017 20-32 mm
8	99-50-3035	Cijevna obujmica 25-30 mm S M8 pocinčana sa zvučno izoliranim profilom
9	99-10-1314	
10	30-61-3485	Polietilenski čep za uzicu bez nazubljene matice
11	30-61-3586	Nazubljena matica PE za uzicu
12	99-50-0012	Ovjesni lanac K 27 DIN 5686 galv. pocinčan
13	99-50-0005	Kuka oblika S 2" br. 60/6x55 pocinčana
14	99-50-0120	Stezaljka užeta 5 mm 3/16" DIN EN13411-5 galv. NG5
15	00-00-0313	Vučni kotur 1 7/8" 47,6 mm plastični s ovjesnom ušicom maks. 50 kg
16	20-90-3723	Karabinska kuka 60x6 mm Exacta

Tijekom montaže vodite računa o tome da nazubljene matice (11) rasterećuju donji dio crijeva i povratni ventil!



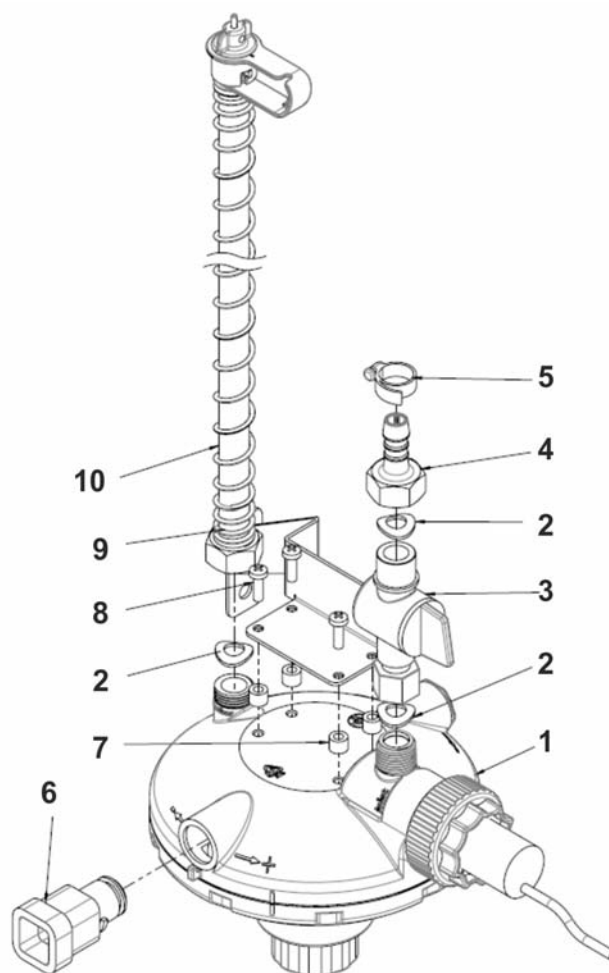
6.3 Spiralno crijevo za automatsku napravu za ispiranje (opcija)

Spiralno crijevo (1) natakne se na priključni vijčani spoj (7) regulatora tlaka (8) i osigura crijevnom stezaljkom. Ovjesno uže regulatora tlaka (9) provede se kroz spiralu i time stabilizira crijevo.



Poz.	Kod br.	Opis
	30-61-3816	Dopuna automatske naprave za ispiranje, spiralno crijevo 6 m po odušku
1	99-50-0490	Spiralno crijevo za liniju pojilica 1/2"x6000 PU
7		Priključni vijčani spoj regulatora tlaka
8		Regulator tlaka
9		Ovjesno uže regulatora tlaka

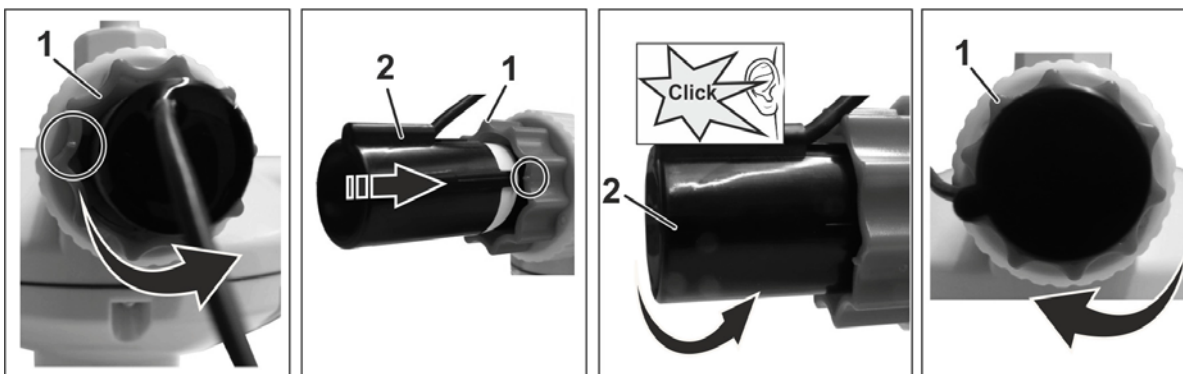
6.4 Regulator tlaka L3250 za ručno i automatsko ispiranje



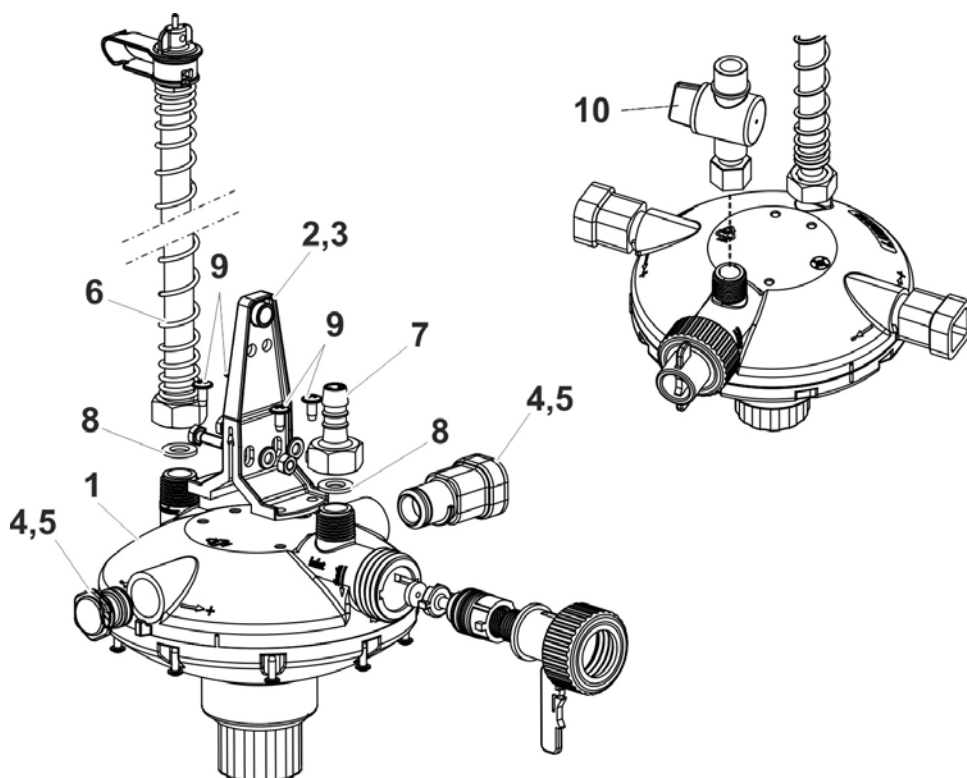
Poz.	Kod br.	Opis
	83-16-3025	Regulator tlaka kompletan NAT L3250-01 za liniju s držačem i magnetskim ventilom 24 V DC
1	83-16-3046	Regulator tlaka L3250-01 s integriranim magnetskim ventilom 24 V DC bez montažnih dijelova
2	30-00-3583	Brtva 1/2" gumena L4215 za bušenu cijevnu objumicu + crijevni tuljak
3	30-63-3696	Pipac 1/2" za regulator tlaka L3220
4	30-63-3609	Crijevni tuljak za regulator tlaka L3220
5	30-00-3708	Crijevna objumica nehr. čelik W4 9 mm DIN3017 16-27 mm
6	30-63-3603	Redukcijski element narančasti kompletan s četvrtaste cijevi na regulator tlaka
7		Odstojni tuljak M 5 x 10 x 7,5
8	83-16-2943	Držač za regulator tlaka po etaži NAT V16
9		Lećasti vijak M 5 x 16 DIN 7985
10	30-63-3607	Odušna cijev 450 mm za L3220

Montiranje zaštitne kapice za regulator tlaka 3250

- Orijentirajte se prema oznaci na ručnom kotaču (1)
- Okrenite ručni kotač (1) za tri četvrtine okretaja nalijevo
- Ventil za ispiranje sada je otvoren
- Nataknite zaštitnu kapicu (2) na regulator tlaka. Pritom centrirajte stršeću lamelu prema oznaci na ručnom kotaču.
- Okrećite zaštitnu kapicu (2) nalijevo dok se ne uglavi.
- Okrenite ručni kotač za tri četvrtine okretaja nadesno
- Ventil za ispiranje je zatvoren
- Zaštitna kapica je montirana



6.5 Regulator tlaka L3220



Poz.	Količina	Kod br.	Opis
1	1	83-50-2341	Regulator tlaka L3220 bez montažnih dijelova
2	1	30-63-3602	Ovjesna naprava velika za aluminijski T-profil pure za L3220
	1	30-63-3601	Ovjesna naprava mala za aluminijski T-profil za L3220
3	1	30-61-3343	Ovjesna naprava za okruglu cijev za regulator tlaka L3250/L3260
4	1 (2*)	30-63-3603	Redukcijski element narančasti kompletan s četvrtaste cijevi na regulator tlaka
5	1(2*)	30-63-3604	Redukcijski element narančasti s četvrtaste cijevi na regulator tlaka 28 mm
6	1	30-63-3607	Odušna cijev 450 mm za L3220
7	1	30-63-3609	Crijevni tuljak za regulator tlaka L3220
8	2	30-00-3583	Brtva 1/2" gumena L4215 za bušenu cijevnu obujmicu + crijevni tuljak
9	4		Vijak za lim BZ 5,5 x 13
10		30-63-3696	Pipac 1/2" za regulator tlaka L3220 (opcionalno)

(*) = količine vrijede za srednje napajanje

6.5.1 Pregled regulatora tlaka s bočnim napajanjem

Poz.	Količin a	Kod br.	Opis
	1	30-63-3620	Regulator tlaka L3220/cijev s niplama 22 mm kompletan s napravom za ispiranje
1	1	83-50-2341	Regulator tlaka L3220 bez montažnih dijelova
2	1	30-63-3601	Ovjesna naprava mala za aluminijski T-profil za L3220
3	1	30-63-3603	Redukcijski element narančasti kompletan s četvrtaste cijevi na regulator tlaka
4	1	30-63-3607	Odušna cijev 450 mm za L3220
5	1	30-63-3609	Crijevni tuljak za regulator tlaka L3220
6	2	30-00-3583	Brтва 1/2" gumena L4215 za bušenu cijevnu obujmicu + crijevni tuljak

Poz.	Količin a	Kod br.	Opis
	1	30-63-3630	Regulator tlaka L3220/pojilice za pure kompletan s napravom za ispiranje
1	1	83-50-2341	Regulator tlaka L3220 bez montažnih dijelova
2	1	30-63-3602	Ovjesna naprava velika za aluminijski T-profil pure za L3220
3	1	30-63-3604	Redukcijski element narančasti s četvrtaste cijevi na regulator tlaka 28 mm
4	1	30-63-3607	Odušna cijev 450 mm za L3220
5	1	30-63-3609	Crijevni tuljak za regulator tlaka L3220
6	2	30-00-3583	Brтва 1/2" gumena L4215 za bušenu cijevnu obujmicu + crijevni tuljak

Poz.	Količin a	Kod br.	Opis
	1	30-63-3640	Regulator tlaka L3220/cijev s niplama 28 mm kompletan s napravom za ispiranje
1	1	83-50-2341	Regulator tlaka L3220 bez montažnih dijelova
2	1	30-63-3601	Ovjesna naprava mala za aluminijski T-profil za L3220
3	1	30-63-3604	Redukcijski element narančasti s četvrtaste cijevi na regulator tlaka 28 mm
4	1	30-63-3607	Odušna cijev 450 mm za L3220
5	1	30-63-3609	Crijevni tuljak za regulator tlaka L3220
6	2	30-00-3583	Brтва 1/2" gumena L4215 za bušenu cijevnu obujmicu + crijevni tuljak

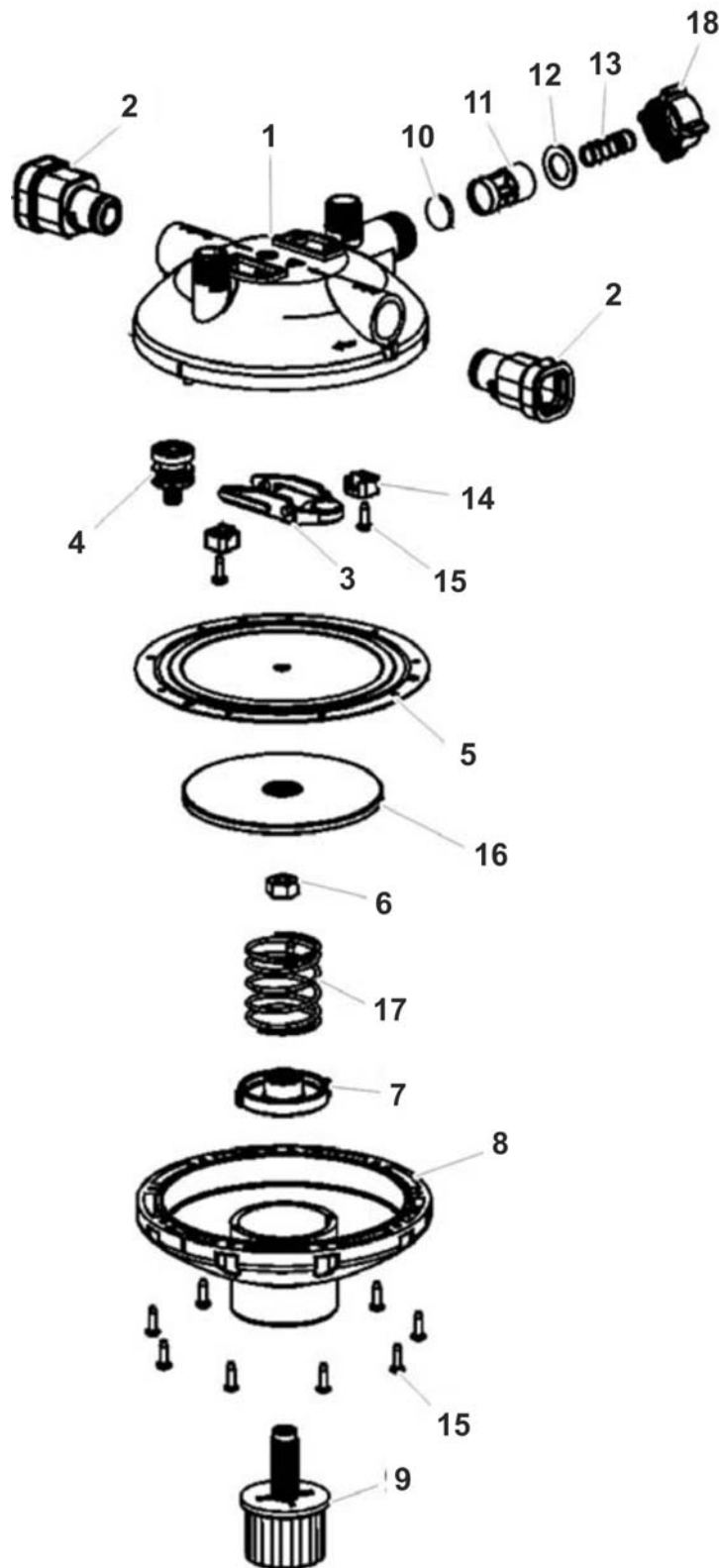
6.5.2 Pregled regulatora tlaka sa srednjim napajanjem

Poz.	Količina	Kod br.	Opis
	1	30-63-3650	Regulator tlaka L3220 centričan/22 mm kompletan s napravom za ispiranje
1	1	83-50-2341	Regulator tlaka L3220 bez montažnih dijelova
2	1	30-63-3601	Ovjesna naprava mala za aluminijski T-profil za L3220
3	2	30-63-3603	Redukcijski element narančasti kompletan s četvrtaste cijevi na regulator tlaka
4	1	30-63-3607	Odušna cijev 450 mm za L3220
5	1	30-63-3609	Crijevni tuljak za regulator tlaka L3220
6	2	30-00-3583	Brtva 1/2" gumena L4215 za bušenu cijevnu obujmicu + crijevni tuljak

Poz.	Količina	Kod br.	Opis
	1	30-63-3660	Regulator tlaka L3220 centričan/pure kompletan s napravom za ispiranje
1	1	83-50-2341	Regulator tlaka L3220 bez montažnih dijelova
2	1	30-63-3602	Ovjesna naprava velika za aluminijski T-profil pure za L3220
3	2	30-63-3604	Redukcijski element narančasti s četvrtaste cijevi na regulator tlaka 28 mm
4	1	30-63-3607	Odušna cijev 450 mm za L3220
5	1	30-63-3609	Crijevni tuljak za regulator tlaka L3220
6	2	30-00-3583	Brtva 1/2" gumena L4215 za bušenu cijevnu obujmicu + crijevni tuljak

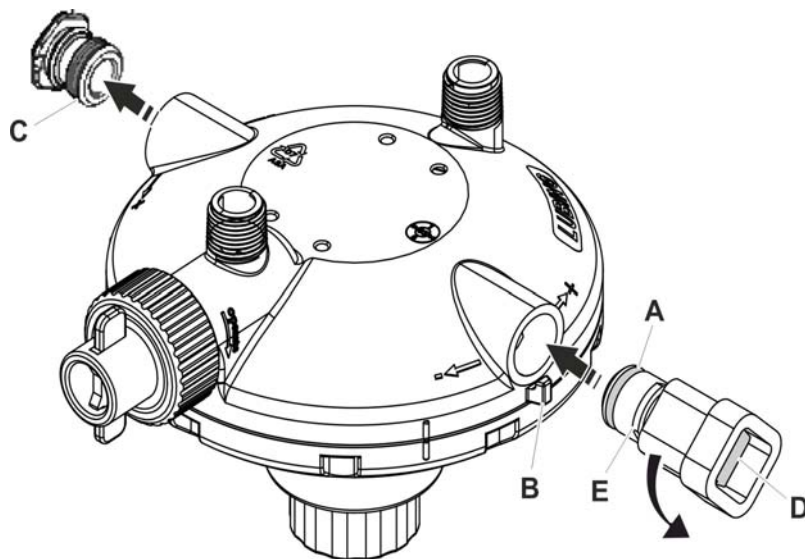
Poz.	Količina	Kod br.	Opis
	1	30-63-3670	Regulator tlaka L3220 centričan/28 mm kompletan s napravom za ispiranje
1	1	83-50-2341	Regulator tlaka L3220 bez montažnih dijelova
2	1	30-63-3601	Ovjesna naprava mala za aluminijski T-profil za L3220
3	2	30-63-3604	Redukcijski element narančasti s četvrtaste cijevi na regulator tlaka 28 mm
4	1	30-63-3607	Odušna cijev 450 mm za L3220
5	1	30-63-3609	Crijevni tuljak za regulator tlaka L3220
6	2	30-00-3583	Brtva 1/2" gumena L4215 za bušenu cijevnu obujmicu + crijevni tuljak

6.5.3 Regulator tlaka L3220 bez montažnih dijelova



Poz.	Kod br.	Opis
1	30-63-3680	Gornji dio za kućište L3220
2	30-63-3608	Zaporni čep za ispust za L3220
3	30-63-3686	Ventilska poluga L3220
4	30-63-3685	Aktivator poluge L3220
5	30-63-3688	Membrana L3220
6	99-20-1500	Šestobridna matica M 10 nehrđajući čelik DIN 934
7	30-63-3683	Matica za namještanje L3220
8	30-63-3681	Donji dio za kućište L3220
9	30-63-3682	Kotačić za namještanje regulatora tlaka L3220
10	0000	Stapna brtva, crna
11	0000	Stap za regulator nagiba
12	0000	Brtveni prsten za maticu ¾", crni
13	0000	Tlačna opruga 1 x 12,5 x 24
14	30-63-3687	Zahvatnik poluge L3220
15	30-63-3487	Vijak za lim F 4,2x13 DIN7981 F
16	30-63-3684	Membranski tanjur L3220
17	30-63-3690	Tlačna opruga L3220
18	0000	Brtvena matica ¾", crvena

6.6 Pripremanje regulatora tlaka



1. Izvadite transportne čepove (3 komada)
2. Premažite prstenastu brtvu **(A)** na redukcijском elementu mazivom (vazelinom, mašču bez kiseline, sredstvom za ispiranje)
3. Utaknite redukcijски element u ispusni otvor
4. Zavijajte izlazni element dok se lamela redukcijskog elementa **(E)** ne zahvati u utor regulatora tlaka **(B)**

Kod centričnog napajanja vode:

- Okrenite čep **(C)** na drugom ispustu za 180° i izvucite ga.
- Umetnite drugi redukcijски element prema prethodnom opisu
- Premažite profilnu brtvu **(D)** u redukcijском elementu mazivom (vazelinom, mašču bez kiseline, sredstvom za ispiranje)

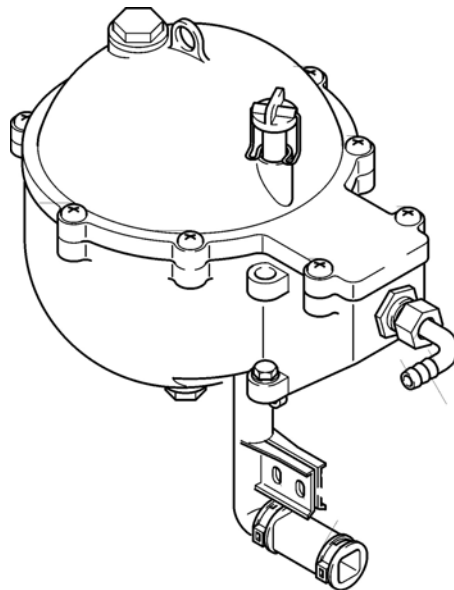
POZOR!

Prije uticanja cijevi s niplama neznatno nakosite vanjski rub cijevi s niplama. Tako ćete izbjeći oštećenja profilne brtve (D).

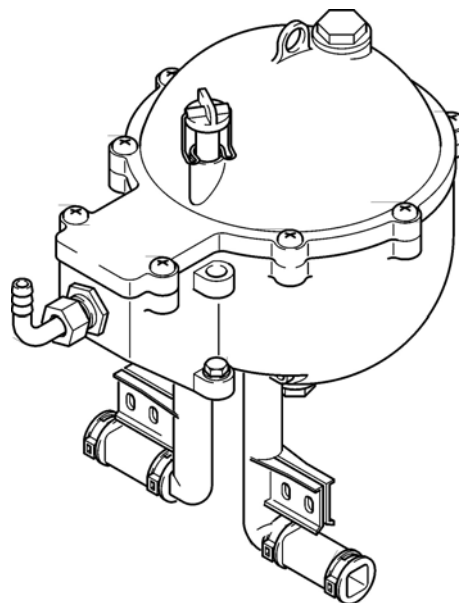
6.7 Kuglasti spremnik

Kod br. 30 61 3401

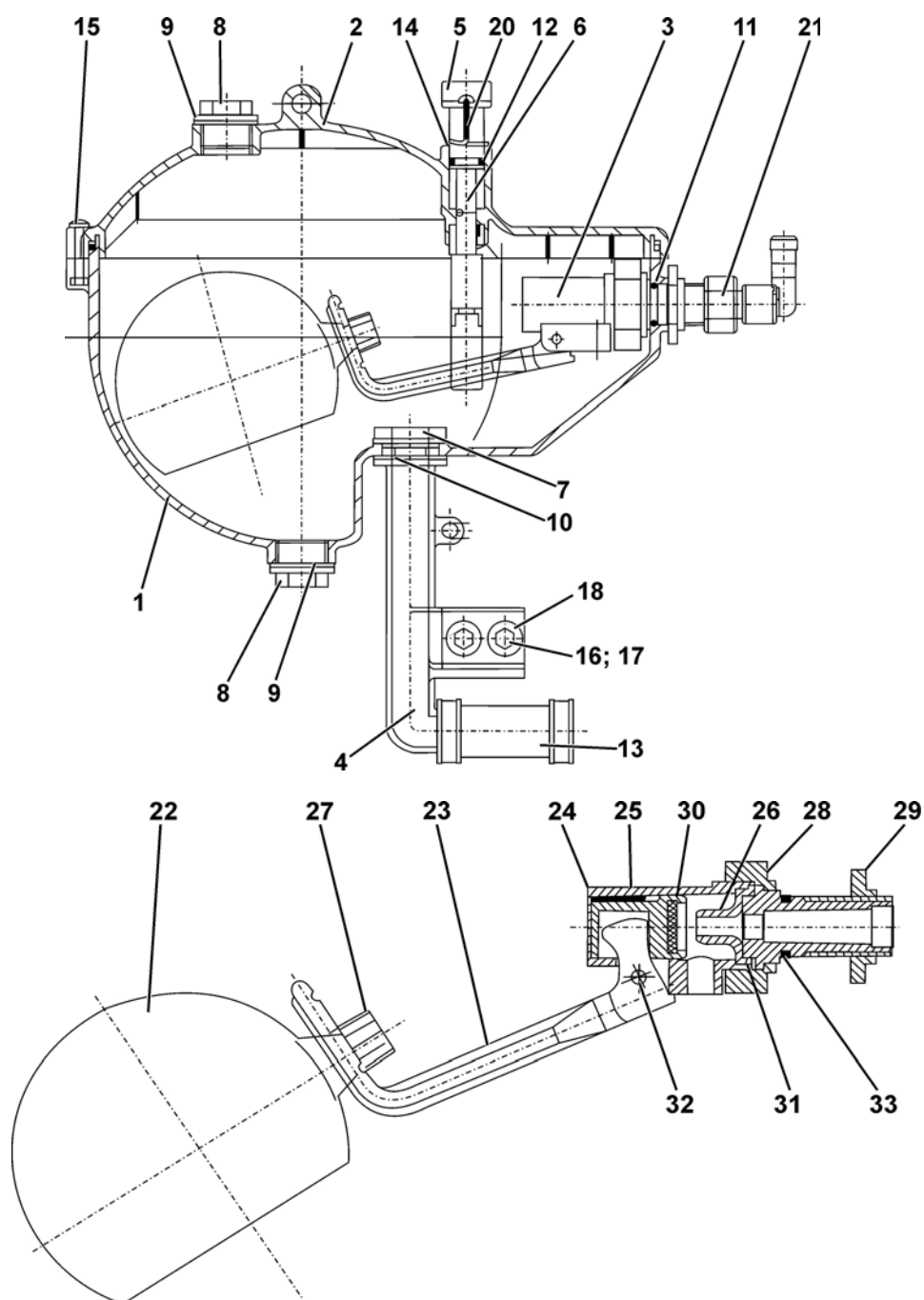
kuglasti spremnik s napravom za ispiranje
s 1 ispustom za podni uzgoj

**Kod br. 30 61 3402**

kuglasti spremnik s napravom za ispiranje
s 2 ispusta za podni uzgoj

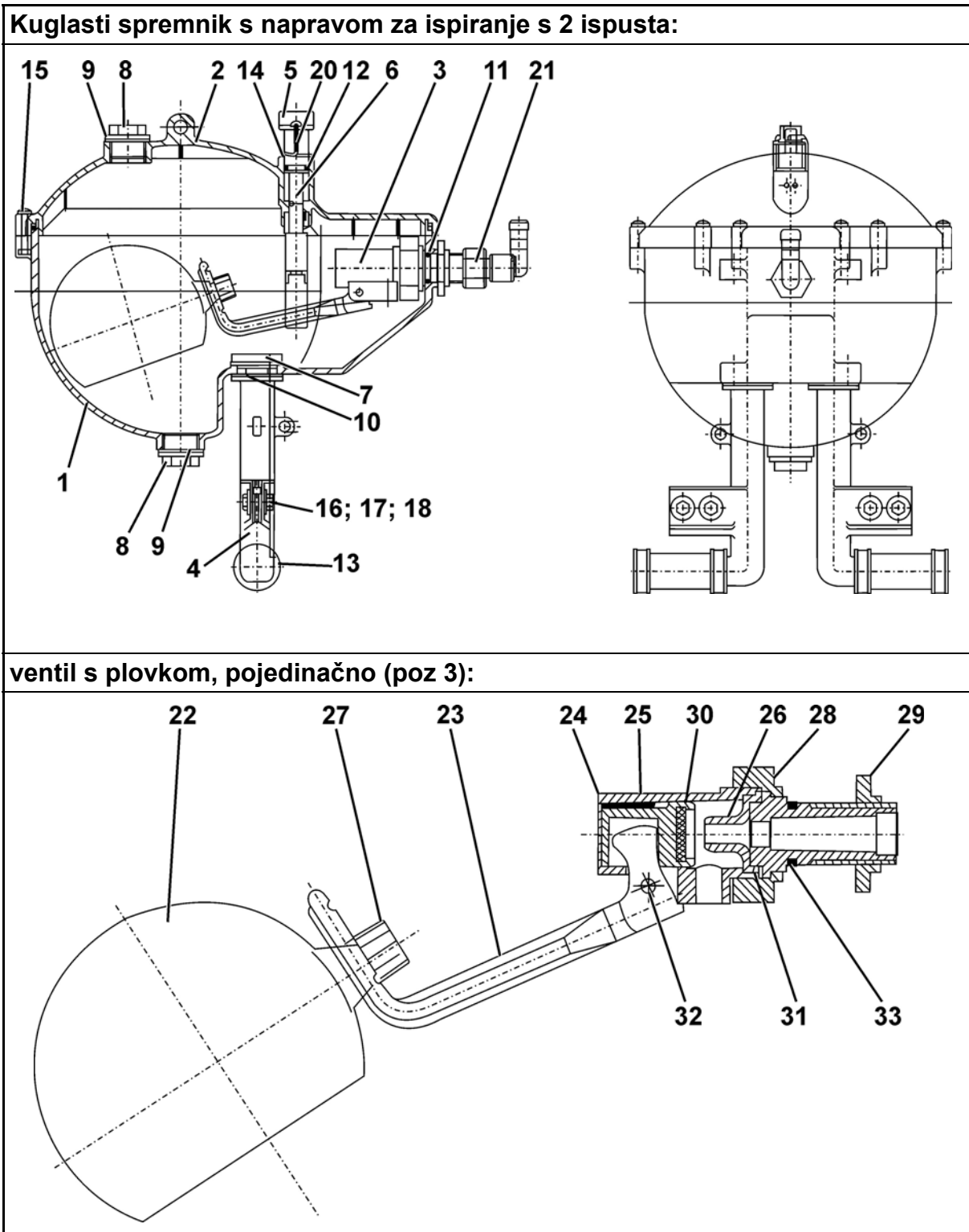


6.7.1 Pojedinačni dijelovi za kuglasti spremnik s napravom za ispiranje s 1 ispustom



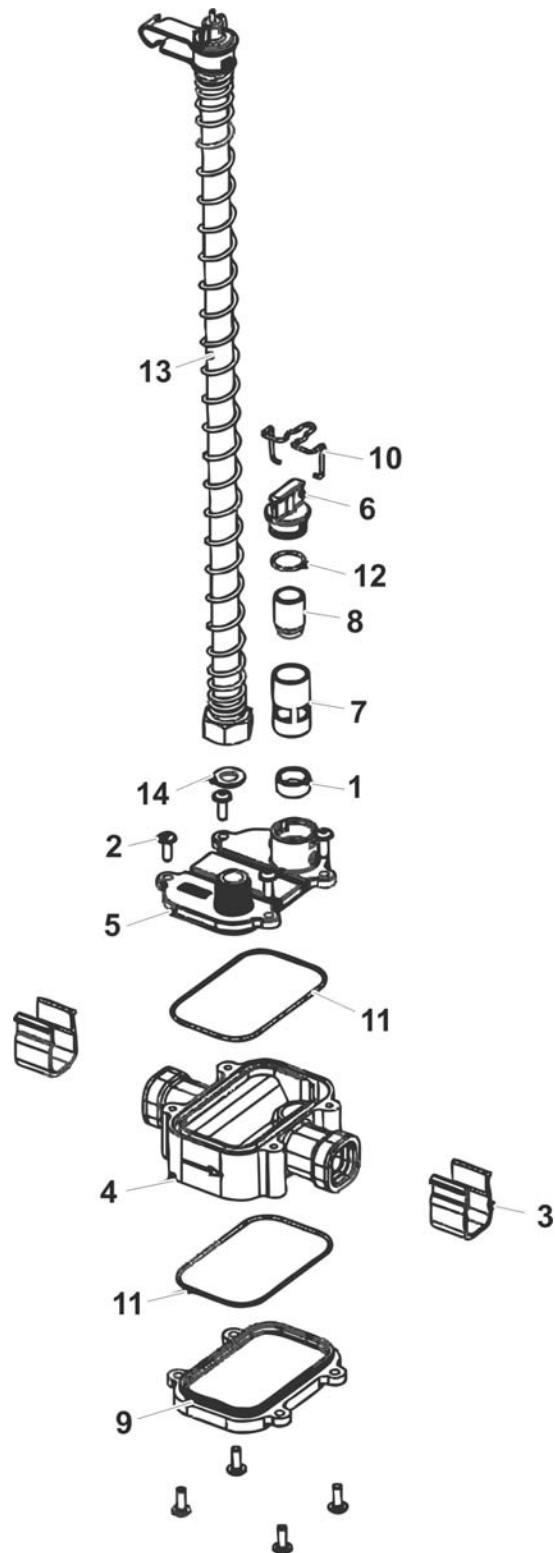
Poz.	Količina	Kod br.	Opis
		30-61-3401	Kuglasti spremnik s napravom za ispiranje 1 ispust za podni sustav uzgoja
1			Spremnik 001 380 03 01
2			Poklopac 001 380 04 00
3			Ventil s plovkom kompletan 4254
4			Ispust s držačem 001 380 13 00
5			Brtveni element 001 380 11 00
6			Vodeći element 001 380 12 00
7			Plosnata matica 001 380 16 01
8			Brtveni čep 3/4" 001 370 29 01
9		30-00-3835	Brtva 3/4" gumena za kuglasti spremnik dolje L 001 370 18 00
10		30-00-3833	Brtva 3/4" gumena L4212 za čep na elementu oblika T
11		81-00-4329	Prstenasta brtva NBR50 ispod poklopca LUB 001 380 20 00
12		30-00-3837	Prstenasta brtva 12,0x3,0 za odzračivanje kuglastog spremnika
13			Crijevna spojka 4367
14			Cilindrični zatic M 6 x 16 DIN 7
15			Lećasti vijak M 5x30 DIN 7985
16			Šestobridni vijak M 6 x 20 DIN 933
17		99-10-1045	Šestobridna matica M 6 DIN 934
18		99-20-1170	Blatobranska pločica A 6,4 x 18 x 1,5 DIN 9021
19		99-10-1023	Šestobridna matica M 5 DIN 934
20			Sigurnosni stremen 001 390 23 00
21			Kutni tuljak s preturinom maticom 1/2" 4313
22			Plovak 001 390 09 02
23			Poluga 001 390 01 00
24			Zahvatnik 001 390 02 00
25			Stap 001 390 04 01
26			Sapnica 001 390 22 00
27			Stezna matica 001 390 15 00
28			Zahvatnik sapnice 001 300 07 00
29			Plosnata matica 001 390 12 01
30		30-00-3619	Stapna brtva za ventil s plovkom 4254
31		30-00-3617	Ventilska brtva za ventil s plovkom 4204/4254
32			Svornjak 001 390 03 00
33		81-00-8387	Brtveni prsten za kuglasti spremnik L-001 370 10 00

6.7.2 Kuglasti spremnik s napravom za ispiranje s 2 ispusta



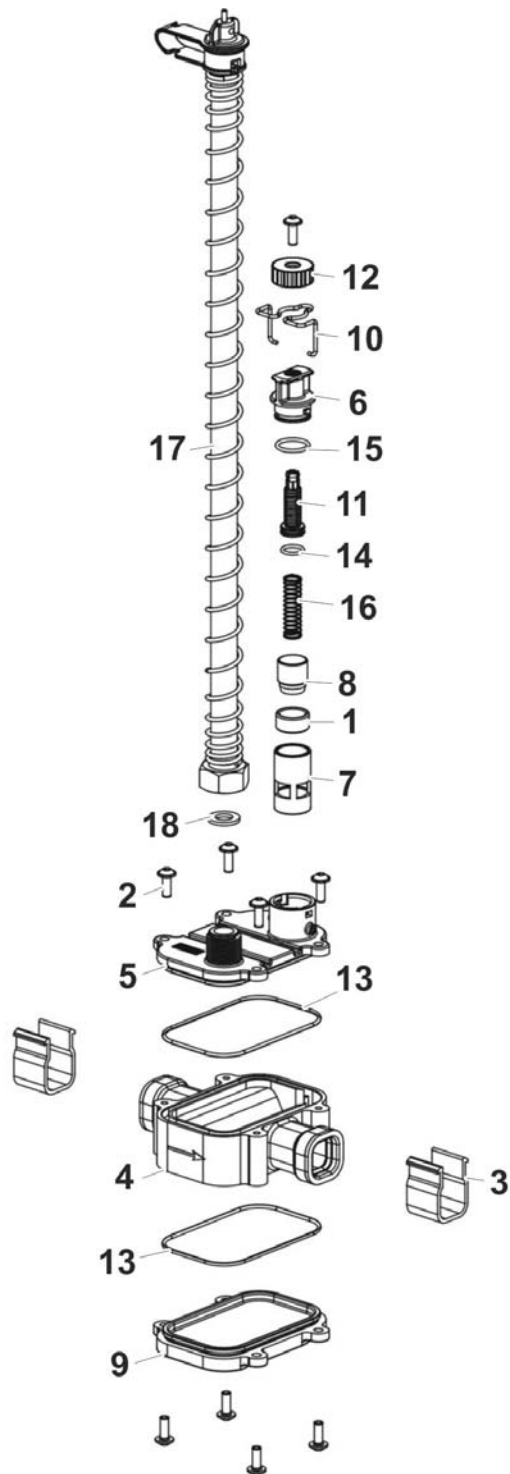
Poz.	Količina	Kod br.	Opis
		30-61-3402	Kuglasti spremnik s napravom za ispiranje 2 ispusta za podni sustav uzgoja
1			Spremnik 001 380 03 01
2			Poklopac 001 380 04 00
3			Ventil s plovkom kompletan 4254
4			Ispust s držačem 001 380 13 00
5			Brtni element 001 380 11 00
6			Vodeći element 001 380 12 00
7			Plosnata matica 001 380 16 01
8			Brtni čep 3/4" 001 370 29 01
9		30-00-3835	Brtna 3/4" gumena za kuglasti spremnik dolje L 001 370 18 00
10		30-00-3833	Brtna 3/4" gumena L4212 za čep na elementu oblika T
11		81-00-4329	Prstenasta brtna NBR50 ispod poklopca LUB 001 380 20 00
12		30-00-3837	Prstenasta brtna 12,0x3,0 za odzračivanje kuglastog spremnika
13			Crijevna spojka 4367
14			Cilindrični zatic M 6 x 16 DIN 7
15			Lećasti vijak M 5 x 30 DIN 7985
16			Šestobridni vijak M 6 x 20 DIN 933
17		99-10-1045	Šestobridna matica M 6 DIN 934
18		99-20-1170	Blatobranska pločica A 6,4 x 18 x 1,5 DIN 9021
19		99-10-1023	Šestobridna matica M 5 DIN 934
20			Sigurnosni stremen 001 390 23 00
21			Kutni tuljak s preturinom maticom 1/2" 4313
22			Plovak 001 390 09 02
23			Poluga 001 390 01 00
24			Zahvatnik 001 390 02 00
25			Stap 001 390 04 01
26			Sapnica 001 390 22 00
27			Stezna matica 001 390 15 00
28			Zahvatnik sapnice 001 300 07 00
29			Plosnata matica 001 390 12 01
30		30-00-3619	Stapna brtna za ventil s plovkom 4254
31		30-00-3617	Ventilska brtna za ventil s plovkom 4204/4254
32			Svornjak 001 390 03 00
33		81-00-8387	Brtni prsten za kuglasti spremnik L-001 370 10 00

6.8 Regulator nagiba za sustave pojilica s niplama



Poz.	Kod br.	Opis
	30-63-3424	Regulator tlaka L4275 za nagibe s redukcijom 15 cm (crveni)
	30-63-3427	Regulator tlaka L4274 za nagibe s redukcijom 10 cm (plavi)
1		Uložna čahura
2		Termoplastični vijak 5 x 14
3	30-61-3483	Držač POM za cijev s niplama D22
4		Kućište
5	30-63-3489	Poklopac
6	30-63-3490	Uložak crveni za tlačni regulator nagiba s redukcijom 15 cm
	30-63-3491	Uložak plavi za tlačni regulator nagiba s redukcijom 10 cm
	30-63-3502	Uložak crni za tlačni regulator nagiba s redukcijom 20 cm
7		Uložna čahura
8	30-63-3499	Ventilska igla za tlačni regulator nagiba s redukcijom 15 cm
	30-63-3500	Ventilska igla za tlačni regulator nagiba s redukcijom 10 cm
	30-63-3501	Ventilska igla za tlačni regulator nagiba s redukcijom 20 cm
9	30-63-3488	Podnica za tlačni regulator nagiba
10	30-63-3498	Sigurnosni stremen za tlačni regulator nagiba
11		Prstenasta brtva 85,0 x 2,0
12	30-63-3496	Prstenasta brtva 17,0 x 2,0 NBR 70
13	30-63-3551	Odušni tuljak narančasti kompletan za odzračivanje crijeva
14		Brtveni prsten ½" (10,5 x 19 mm) za unutarnji navoj

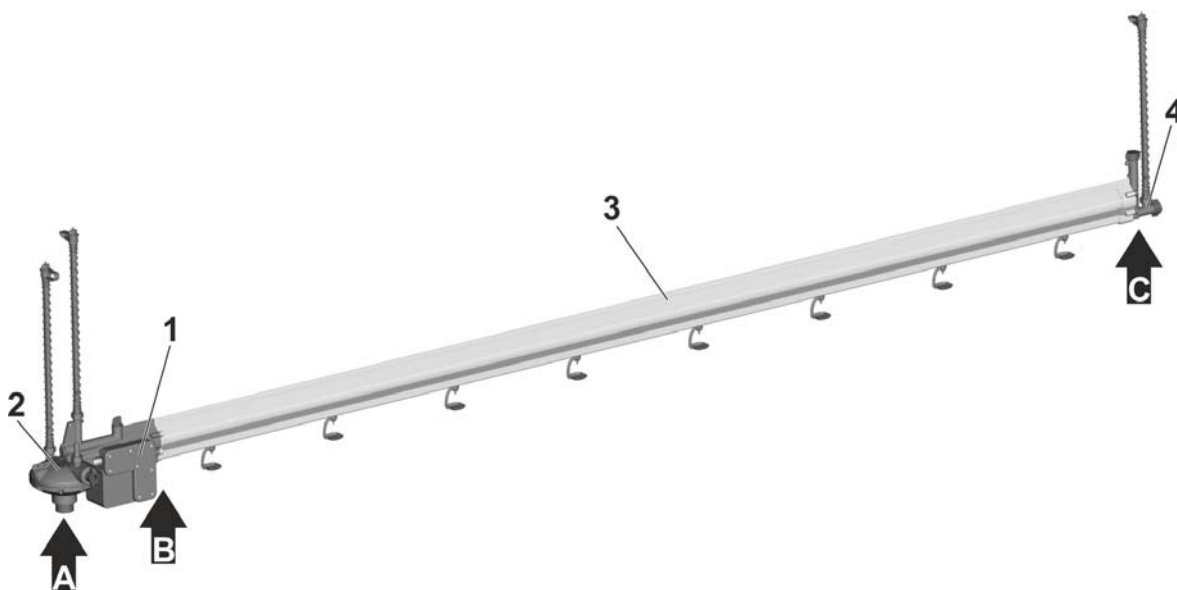
6.9 Kontinuirani regulator nagiba za sustave pojilica s niplama



Poz.	Kod br.	Opis
1		Uložna čahura
2		Termoplastični vijak 5 x 14
3	30-61-3483	Držać POM za cijev s niplama D22
4		Kućište
5	30-63-3489	Poklopac
6	30-63-3490	Uložak crveni za tlačni regulator nagiba s redukcijom 15 cm
7		Uložna čahura
8	30-63-3499	Ventilska igla za tlačni regulator nagiba s redukcijom 15 cm
9	30-63-3488	Podnica za tlačni regulator nagiba
10	30-63-3498	Sigurnosni stremen za tlačni regulator nagiba
11		Svornjak za namještanje, crveni
12		Kotačić za namještanje regulatora nagiba promjenjiv, crveni
13		Prstenasta brtva 85,0 x 2,0
14		Prstenasta brtva 10,82 x 1,78 NBR 72
15	30-63-3496	Prstenasta brtva 17,0 x 2,0 NBR 70
16		Tlačna opruga 10,6 x 0,6 x 38,3
17	30-63-3551	Odušni tuljak narančasti kompletan za odzračivanje crijeva
18		Brtveni prsten 1/2" (10,5 x 19 mm) za unutarnji navoj

7 DuoFlow

Montaža se obavlja uticanjem i vijčanim spajanjem elemenata pojilica.

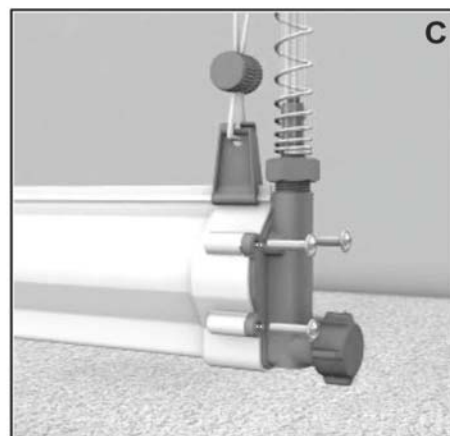
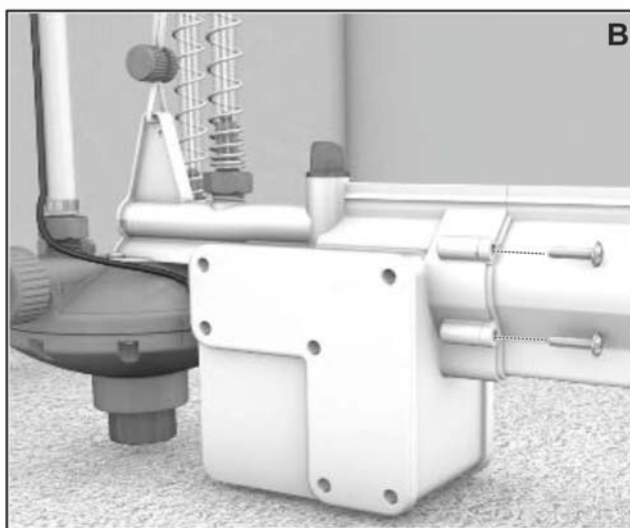
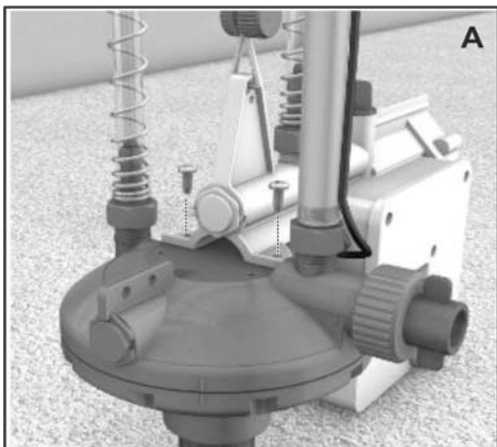


Poz.	Količina	Kod br.	Opis
1		30-61-5702	Cirkulacijski sklop DuoFlow
2		30-61-5703	Regulator tlaka za cirkulacijski sklop DuoFlow
3		30-61-5707	Element pojilica 3000-10 Combimaster 4050-00/s prihvatnom posudom DuoFlow
		30-61-5706	Element pojilica 3000-12 Combimaster 4050-00/s prihvatnom posudom DuoFlow
		30-61-5705	Element pojilica 3000-15 Combimaster 4050-00/s prihvatnom posudom DuoFlow
		30-61-5704	Element pojilica 3000-18 Combimaster 4050-00/s prihvatnom posudom DuoFlow
4		30-61-5701	Odušnik kompletan DuoFlow

Voda za napajanje cirkulira u dvama vodovima unutar elementa pojilica.

U gornjem ogranku pumpa potiskuje vodu do kraja linije, dok u donjem ona teče natrag do cirkulacijskog sklopa. Regulator tlaka osigurava da voda teče uvijek ovisno o količini koju životinje potroše.

Maksimalna duljina reda pri bočnom napajanju je 120 m.

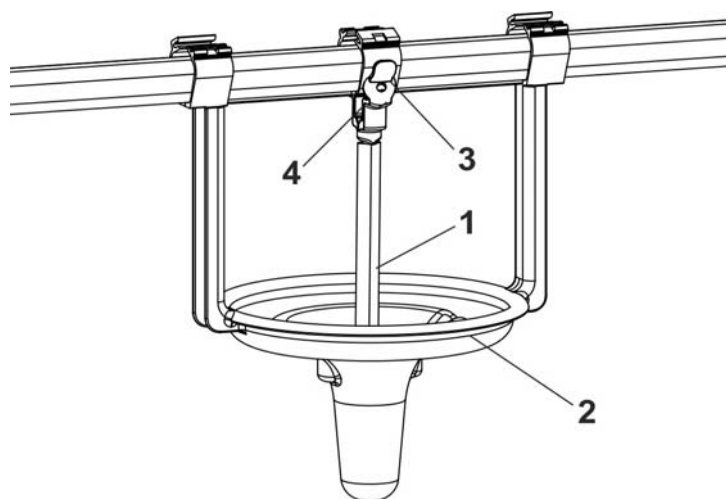


8 Pekino pojilica za patke

Pekino pojilica za patke isporučuje se unaprijed montirana.

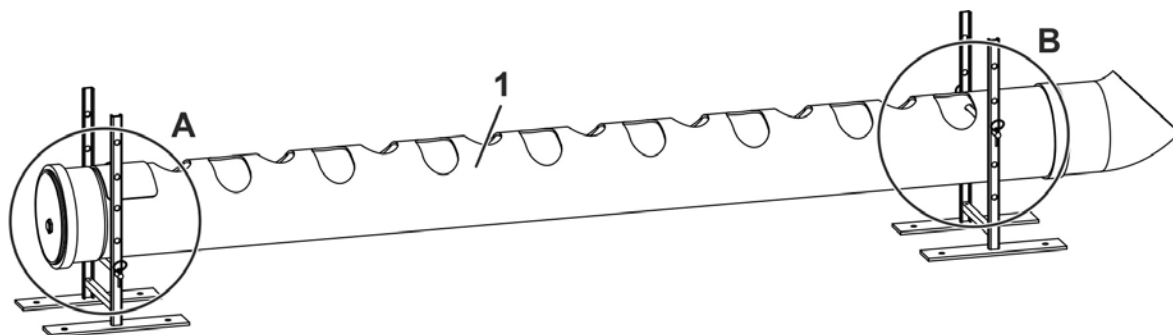


Pekino patkama omogućava optimalno uzimanje vode i potpuno uranjanje ključa i glave radi čišćenja nosnih otvora i očiju. Osim toga životinje mogu uzimati dovoljno vode za njegu perja.

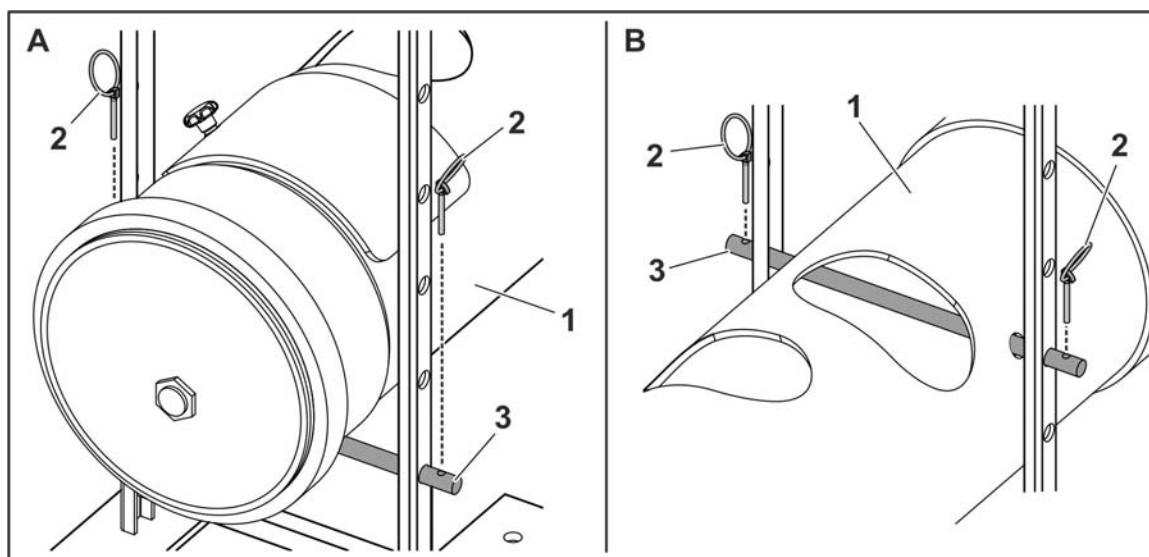


Poz.	Količina	Kod br.	Opis
		30-61-5470	Pojilica 3000-03 Pekino
		30-61-5471	Pojilica 3000-04 Pekino
		30-61-5472	Pojilica 3000-05 Pekino
			sadržava sljedeće:
1		30-61-5480	Njihalo za pojilicu posude za patke Pekino
2		30-61-5482	Posudu za pojilicu posude za patke Pekino
3		30-61-5481	Oscilirajujući držač L4632 za pojilicu s niplom za pure
4		30-61-5350	Nipla za pure L4070

9 Pojilice za guske



Poz.	Količina	Kod br.	Opis
1		30-61-5800	Pojilica 3000-16 za guske (cijevna izvedba)
2		99-10-4016	Preklopna rascjepka 4,5 x 42 pocinčana
3			Okrugli čelični držač za pojilicu za guske



Priključivanje pojilice za guske na vodovodni vod

Poz.	Količina	Kod br.	Opis
1		30-61-3472	Crijevni priključni komplet 1/2" za regulator tlaka i kuglasti spremnik

Opcionalno:

Poz.	Količina	Kod br.	Opis
1		30-61-3478	Crijevni priključni komplet 1/2" 5 m spiralno crijevo za regulator tlaka/kuglasti spremnik
		30-61-3491	Crijevni priključni komplet 1/2" 6 m spiralno crijevo za regulator tlaka/kuglasti spremnik

Vidi poglavlje 17 "Montiranje crijevnog priključnog kompleta 1/2".

10 Medikatori

Medikator tvrtke **Big Dutchman** omogućava jednostavnu i sigurnu opskrbu vaših životinja vitaminima i lijekovima preko vode za piće. Doziranje je moguće vrlo precizno namjestiti jer se preparati dovode u sustave za napajanje razmjerno stvarnoj potrošnji vodi. Pogledajte upute za uporabu priložen uz svaki medikator.

Zidni držač medikatora učvršćuje se na predviđeno mjesto. Za to je potrebno:

Šifra br.	Naziv
99-98-3784	Usadnica univerzalna UX 10x60 bez ruba
99-10-3733	Šestobridni vijak za drvo 8x60 DIN 571-ST- pocinčan.

Medikator se zatim može stegnuti u zidni držač.

POZOR!

Medikator valja priključiti prema propisu na sklopu regulatora tlaka!

Pobrinite se za to da su sve zaštitne kapice skinute s priključaka za vodu i dovoda lijekova.

10.1 Medikator s priključnim materijalom ¾"

Poz.	Kod br.	Opis
	30-62-3070	Medikator 10 - 2500 l/h 0,2 - 2,0 % s priključnim materijalom ¾"
1	30-62-3540	Medikator 10-2500 l/h 0,2-2,0 % 0,30-6,00 bar L4237-1 D25 RE2

Poz.	Kod br.	Opis
	30-62-3120	Medikator 10-2500 l/h 1,0-5,0 % s priključnim materijalom ¾"
1	30-62-3545	Medikator 10-2500L/h 1,0-5,0% 0,30-6,00 bar L4238-1 D25 RE5

Priključni materijal za oba medikatora:

Poz.	Količina	Kod br.	Opis
2	1 m	30-00-3051	Crijevo ¾" žuto
3	4	30-00-3709	Crijevna obujmica ¾" 20-32
4	2	30-00-3077	Koljeno ¾" x 20 mm PA
5	2	30-00-3122	Crijevni vijčani spoj ¾" x1 9 mjed 2/3 plošno brtvljenje
6	2	99-10-3733	Šestobridni vijak za drvo 8 x 60 DIN 571-ST pocinčan
7	2	99-20-1026	Podložna pločica A 8,4 DIN 125 pocinčana
8	2	99-98-3784	Usadnica univerzalna UX 10 x 60 bez ruba

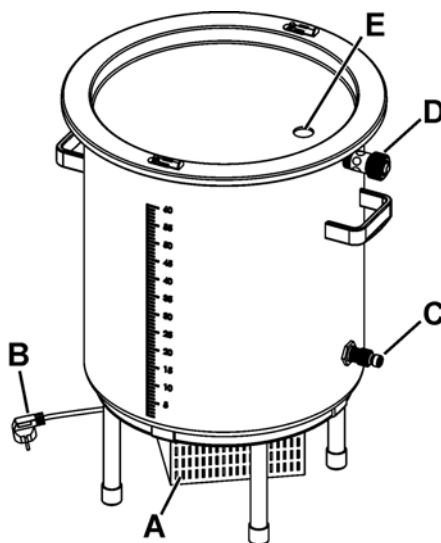
10.2 Medikator s priključnim materijalom 1"

Poz.	Količina	Kod br.	Opis
	1	30-61-3078	Medikator 500-8000 L/h 0,2-2,0 % s priključnim materijalom 1"
1	1	30-61-3070	Medikator 500-8000L/h 0,2-2,0% 0,15-8,00 bar D8RE2
2	1	30-61-3056	Držač za D8R sa 4 noge
3	1	30-61-3071	Priključni materijal za medikator D8R za 1"

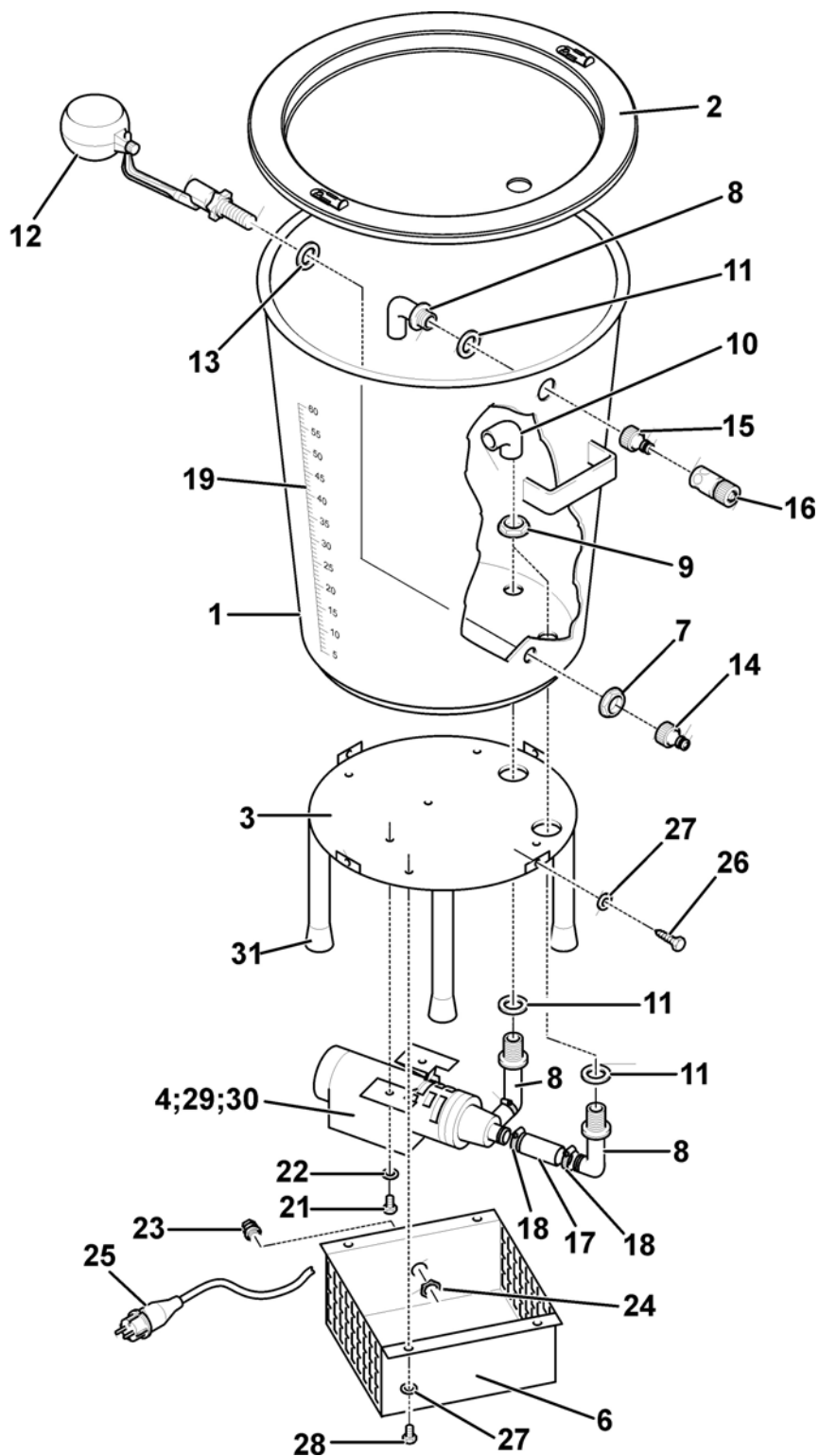
10.3 Medikator s priključnim materijalom 1" i 1 ½"

Poz.	Količina	Kod br.	Opis
	1	30-61-3078	Medikator 500-8000 L/h 0,2-2,0 % s priključnim materijalom 1"
1	1	30-61-3070	Medikator 500-8000L/h 0,2-2,0% 0,15-8,00 bar D8RE2
2	1	30-61-3056	Držač za D8R sa 4 noge
3	1	30-61-3071	Priključni materijal za medikator D8R za 1"

11 Montiranje spremnika za miješanje lijekova 60 l s pumpom za lužine



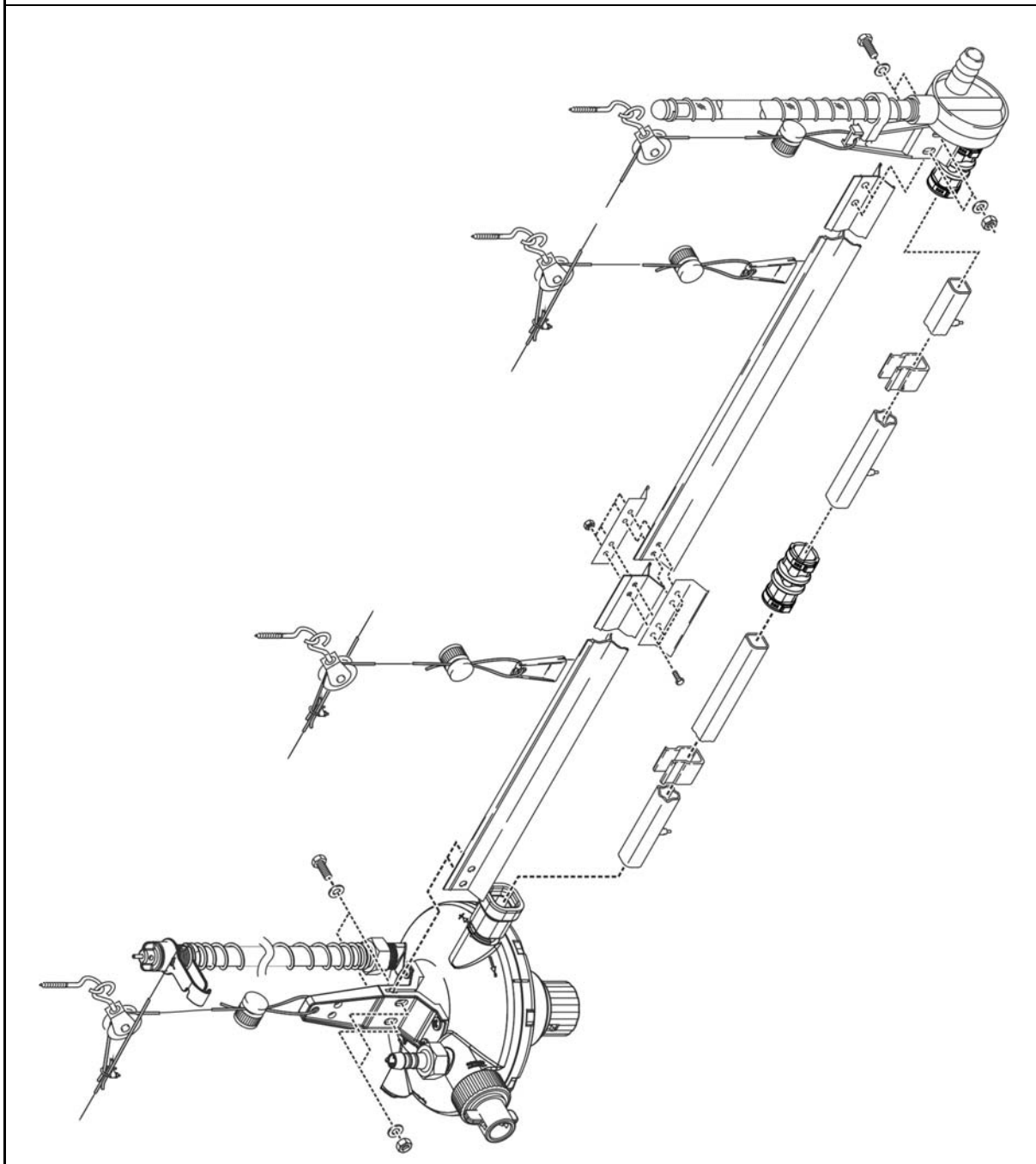
Poz.	Kod br.	Opis
	30-61-3105	Spremnik za miješanje lijekova 60 l s pumpom za lužine
A		Pumpa za lužine 230 V-50 Hz
B		Električni priključak s intervalnim spajanjem
C		Priključak s ventilom s plovkom
D		Priključak za punjenje
E		Otvor usisnog crijeva dozatora lijekova



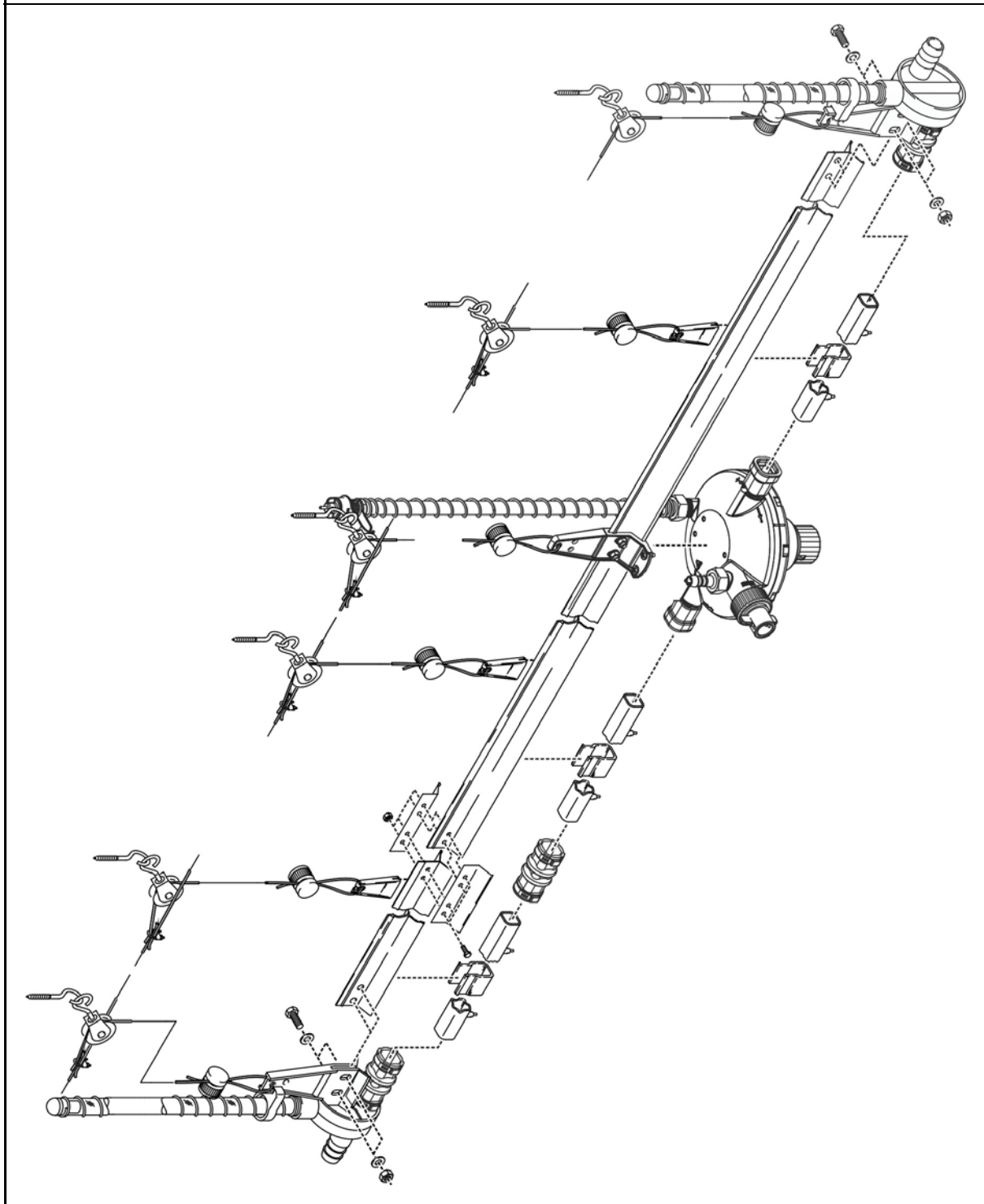
Poz.	Količina	Kod br.	Opis
		30-61-3105	Spremnik za miješanje lijekova 60 l s pumpom za lužine
1			Spremnik 75 l 042 120 01 01 NPE
2			Poklopac 040 120 05 01 NPE
3			Postolje 042 100 01 00
4		30-61-3107	Centrifugalna pumpa RM PP za spremnik za miješanje 60L/180L
5			Krajnji kabelski tuljak 1 mm ² 52 01 001
6			Pokrov pumpe 042 120 13 01
7		30-00-3775	Protumatica 1/2" PVC
8			Ispust 3/4" kutni 90° 4209
9			Plosnata matica 3/4" mjed 6320
10			Kutnik 90° 4343
11			Brtveni prsten 3/4" vanjski navoj 4212
12			Ventil s plovkom 4204
13			Brtveni prsten 1/2" vanjski navoj 4214
14			Gardena element pipca 1/2" 42 50 021
15			Gardena element pipca 3/4" 42 50 041
16			Gardena zapor za vodu 42 50 026
17			Crijevna spojka 100 mm 003 2 009 0
18			Navojna obujmica pužnog vijka 20-32 40 11 407
19			Ljestvica 60 l 63 60 005
20			Zemljospoj standardni 51 85 001
21			Šestobridni vijak M 5 x 8 DIN 933 21 56 046
22			Podložna pločica B 5,3 DIN 125 26 02 108
23			Kabelski vijčani spoj PG 9 51 70 002
24			Protumatica PG 9 DIN 46320 51 71 002
25			Utikač sa zaštitnim vodičem 51 40 002
26			Vijak za lim BZ 6,3 x 19 DIN 7976 21 79 035
27			Podložna pločica B 6,4 DIN 125 26 02 109
28		99-50-1147	Šestobridni vijak M 6 x 10 DIN 933 21 56 066
29			Gnječena kabelska stopica 52 02 001
30			Plosnati utični tuljak 52 03 001
31			Cijevna kapa 70 50 227

12 Montiranje obješenih linija pojilica s niplama s aluminijskim T-profilom (standardni)

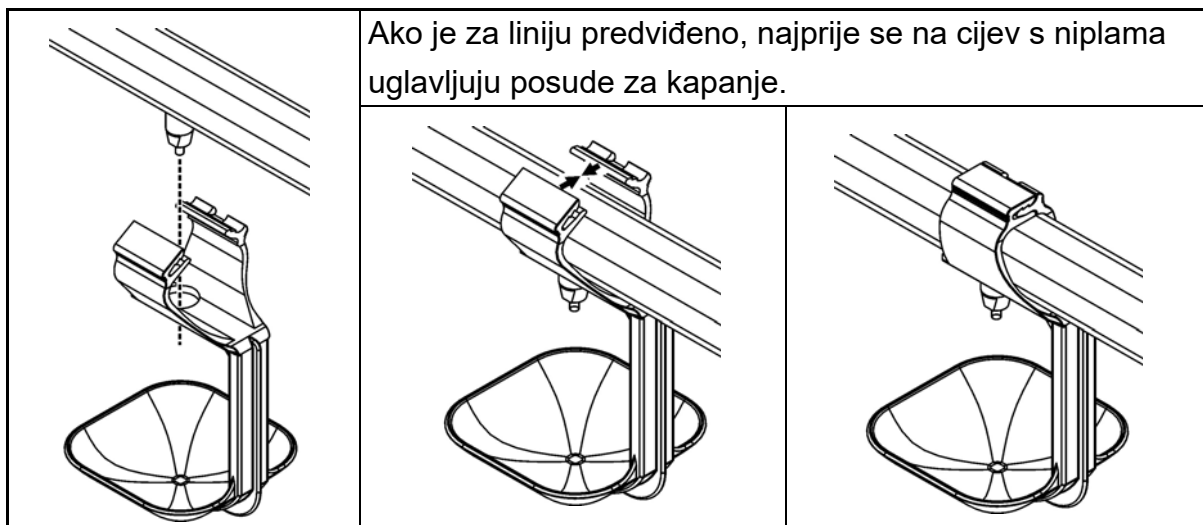
Bočno napajanje:



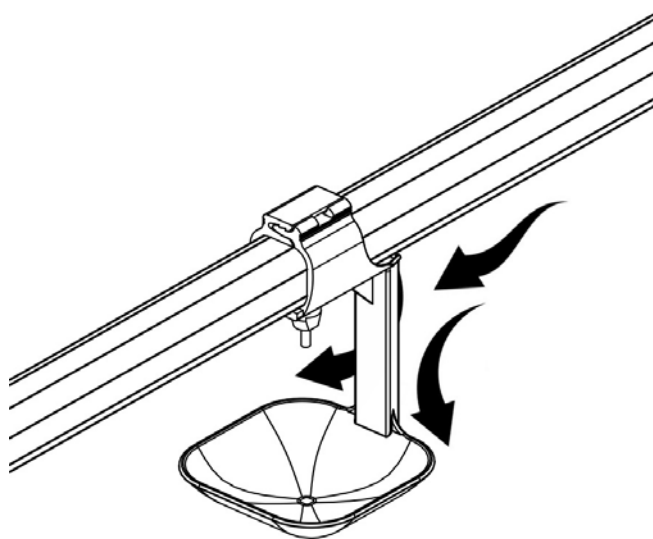
Središnje napajanje:



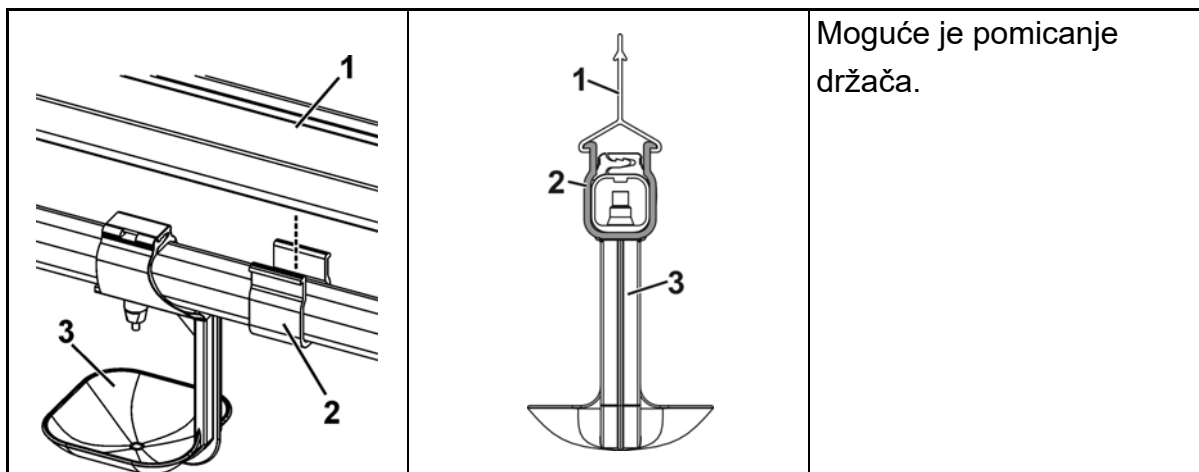
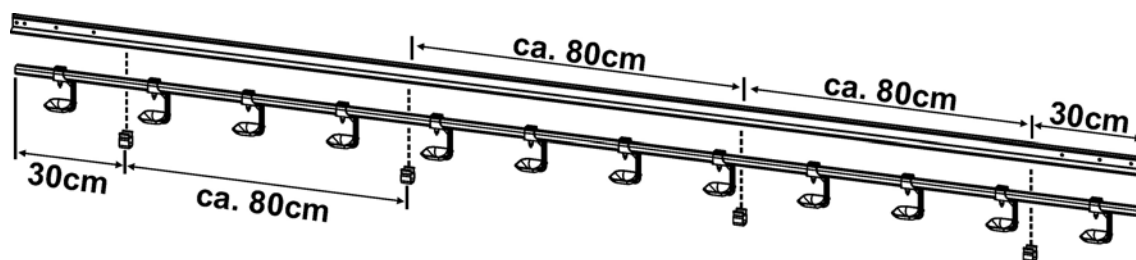
12.1 Montiranje posuda za kapanje i držača cijevi s niplama



Montirajte postolje posude za kapanje suprotno propuhu. Zračna struja lomi se na postolju. Čestice prljavštine provode se mimo posude za kapanje.



Razmaci držača:

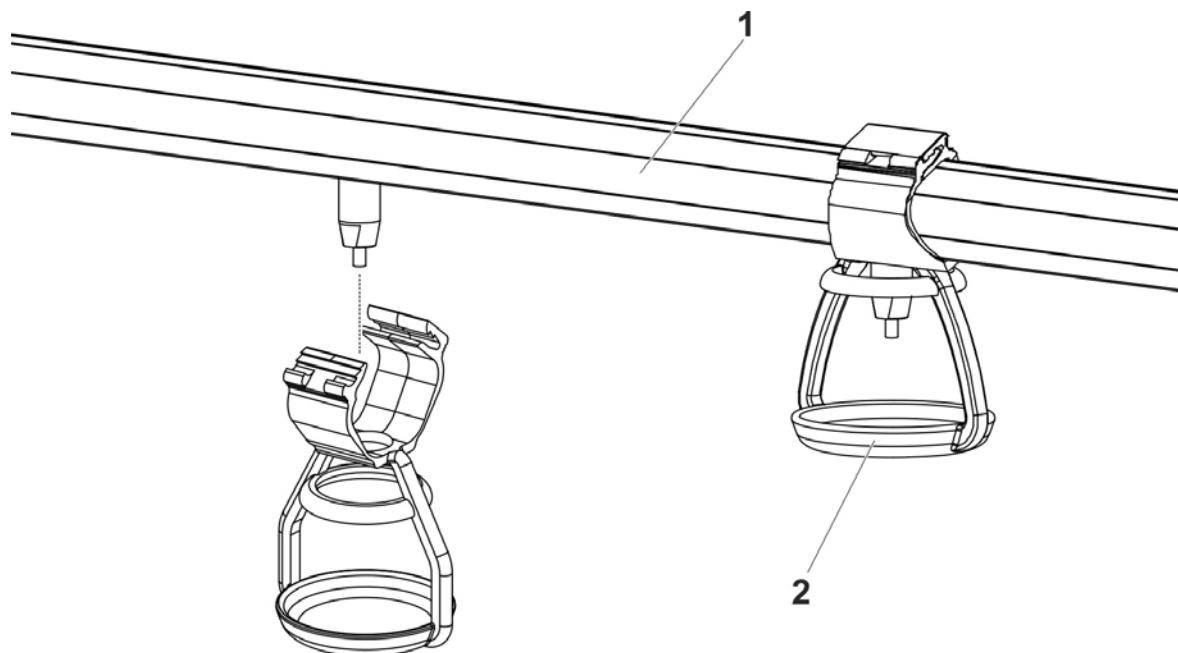


Moguće je pomicanje držača.

Poz.	Količina	Kod br.	Opis
1		30-61-3480	Aluminijski profil (LU) za pojilice 3 m
2		30-61-3483	Držač POM za cijev s niplama D22
3		30-61-3497	Posuda za kapanje kutna s 1 krakom sa stezaljkom L

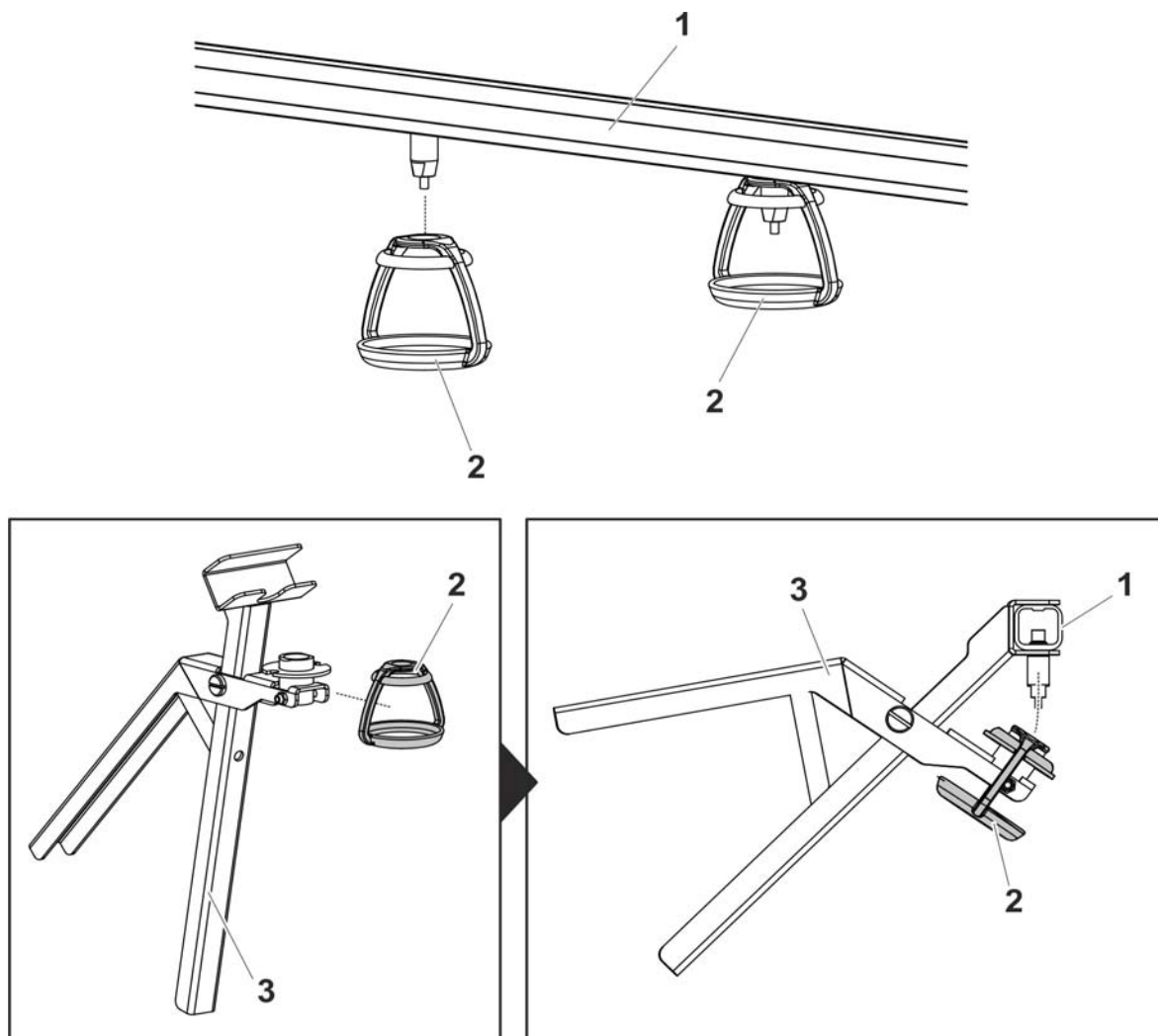
12.2 Sabirna posuda za kapanje Ring Cup

12.2.1 Ring Cup sa stezaljkom



Poz.	Količina	Kod br.	Opis
1			Linija pojilica
2		83-16-8414	Cup Ring NAT sa stezaljkom L

12.2.2 Ring Cup bez stezaljke



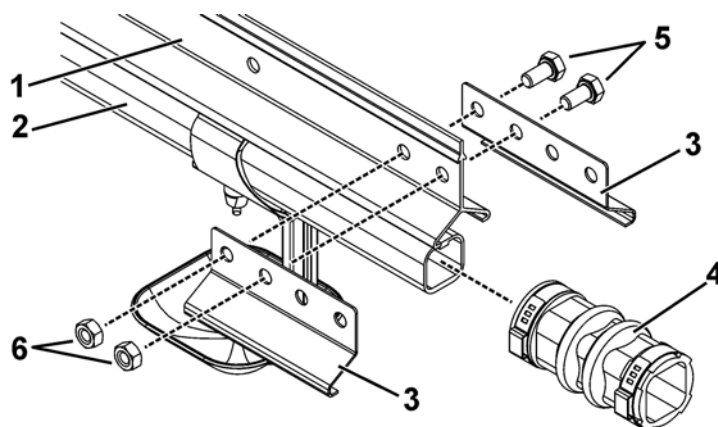
Poz.	Količina	Kod br.	Opis
1			Linija pojilica
2		30-00-3443	Cup Ring za Top narančasti RC CombiMaster
3		83-13-3797	Montažna kliješta za Ring Cup

12.3 Montiranje spojka

1. Na jednom kraju aluminijskog profila (1) vijčano se spoje dvije polovice spojke (3) s pomoću šestobridnim vijaka M 6 x 12 (5) i šestobridnih matica M 6 (6).

Važno: Ne pritežite vijke.

2. Na istom kraju natakne se spojka za cijev s niplama (4) na cijev s niplama (2) i pričvrsti stiskanjem objumica (o tome svakako pogledajte poglavlje 5.5).



Poz.	Količina	Kod br.	Opis
1		30-61-3480	Aluminijski profil (LU) za pojilice 3 m
2	1		Cijev s niplama
3	2	30-61-3484	Polovica spojke 80 mm za aluminijski profil
4	1	30-00-3025	Spojka kompletna W-PVC/SST za cijev s niplama-22 nesilice/podni sustav uzgoja
5	2	99-10-1100	Šestobridni vijak M6 x 12 pocinčan DIN 933 8.8
6	2	99-10-1045	Šestobridna matica M6 pocinčana DIN 934

i POZOR!

Sve prethodno montirane elemente treba rasporediti ispod ovjesa u peradnjaku.

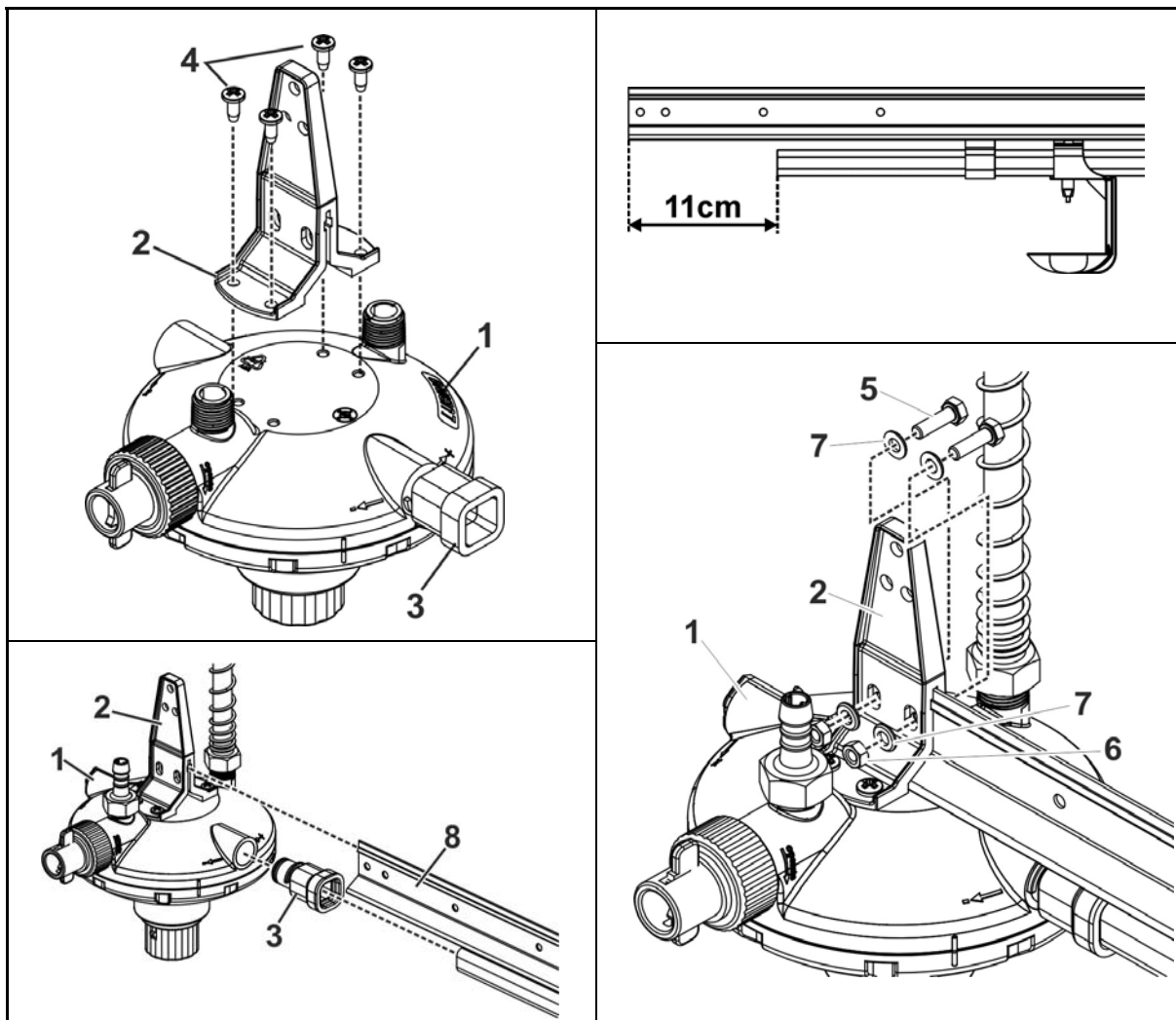
Na početku i kraju jedne linije nisu potrebne polovice spojki niti spojke.

12.4 Montiranje regulatora tlaka na cijev s niplama

i POZOR!

Vezano uz pripremu regulatora tlaka vidi poglavlje 6.6.

12.4.1 Montiranje bočnog napajanja vode



Poz.	Količina	Kod br.	Opis
1	1	83-50-2341	Regulator tlaka L3220 bez montažnih dijelova
2	1	30-63-3601	Ovjesna naprava mala za aluminijski T-profil za L3220
3	1	30-63-3603	Redukcijski element narančasti kompletan s četvrtaste cijevi na regulator tlaka
4	4		EJOT DELTA PT vijak WN 5411 Z 5 x 13
5	2	99-10-1088	Šestobridni vijak M 6 x 20 pocinčan DIN 933
6	2	99-10-1045	Šestobridna matica M6 pocinčana DIN 934
7	4	99-50-1147	Podložna pločica B 6,4 DIN 125 pocinčana
8			Aluminijski T-profil

1. Vješalicu **(2)** pričvrstite s 4 vijka **(4)** na regulatoru tlaka **(1)**.
2. Cijev s niplama skratite za 11cm. **(Pozor: rijedi samo za regulator tlaka)**

Važno: Pročitajte **prije skraćivanja** obavezno poglavlje 5.5!

POZOR!

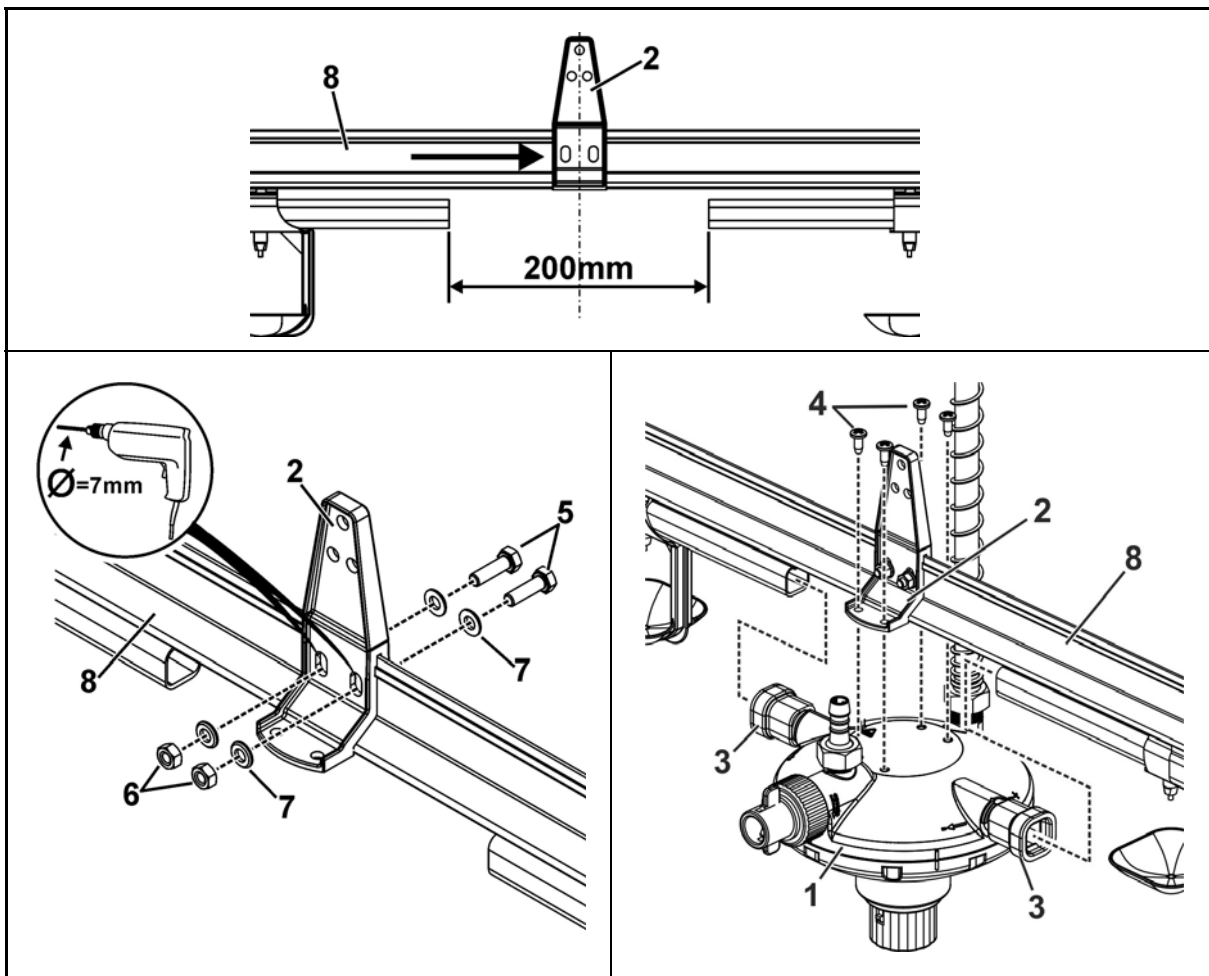
Prije uticanja cijevi s niplama neznatno nakosite vanjski rub cijevi s niplama. Tako ćete izbjeći oštećenja profilne brtve.

3. Utaknite cijev s niplama u redukcijski element **(3)**.
Važno: Ako to već niste učinili, **prije uticanja** premažite profilnu brtvu u redukcijskom elementu mazivom (vazelinom, mašću bez kiseline, sredstvom za ispiranje) i nakosite rubove cijevi s niplama.
4. Vijčano spojite ovjesnu napravu **(2)** s pomoću 2x šestobridna vijka M6x20, 2x šestobridne matice M6 i 4x podložne pločice B6,4 **ravno** na aluminijski profil (provrti postoje).

POZOR!

Ako je aluminijski profil potrebno skratiti, potrebno je nanovo izbušiti provrte od 7 mm!

12.4.2 Montiranje središnjeg napajanja vode



Poz.	Količina	Kod br.	Opis
1	1	83-50-2341	Regulator tlaka L3220 bez montažnih dijelova
2	1	30-63-3601	Ovjesna naprava mala za aluminijski T-profil za L3220
3	2	30-63-3603	Redukcijski element narančasti kompletan s četvrtaste cijevi na regulator tlaka
4	4		EJOT DELTA PT vijak WN 5411 Z 5 x 13
5	4	99-10-1088	Šestobridni vijak M 6x 20 pocinčan DIN 933
6	4	99-10-1045	Šestobridna matica M6 pocinčana DIN 934
7	4	99-50-1147	Podložna pločica B 6,4 DIN 125 pocinčana
8			Aluminijski T-profil

1. Cijev s niplama odvojite na mjestu predviđenom za regulator tlaka. **Razmak između krajeva cijevi mora iznositi 200 mm.**

Važno: Pročitajte **prije skraćivanja/odvajanja** obavezno poglavlje 5.5!

2. **Vješalicu (6)** postavite u sredinu tog otvora i zacrtajte na aluminijskom T-profilu rupe za pričvršćivanje.

i POZOR!

Ne postavljajte ovjesnu napravu iznad spojnih limova.

3. Izbušite rupe u aluminijskom profilu $\varnothing 7$ mm.
4. Natakните cijevi s niplama razdvojene za ukupno 50 mm (**na svakoj strani cca 25 mm**).
5. Pričvrstite regulator tlaka s pomoću 4 vijka 5x13 na ovjesnu napravu.
6. Gurnite cijevi s niplama na obje strane natrag u redukcijske elemente (po cca 25 mm).

Važno: Ako to već niste učinili, **prije uticanja** premažite profilnu brtvu u redukcijskom elementu mazivom (vazelinom, mašću bez kiseline, sredstvom za ispiranje) i nakosite rubove cijevi s niplama.

7. Vijčano spojite ovjesnu napravu s pomoću 2x šestobridna vijka M6x20, 2x šestobridne matice M6 i 4x podložne pločice B6,4 **ravno** na aluminijski profil.

12.4.3 Montiranje montažnih dijelova

i POZOR!

Za montažu dogradnih dijelova: vidi poglavlje 6.5.

12.5 Montiranje kuglastog spremnika na cijev s niplama

Poz.	Količina	Kod br.	Opis
	1	30-61-3454	Sklop kuglastog spremnika s napravom za ispiranje
1	1	30-61-3401	Kuglasti spremnik s napravom za ispiranje 1 ispuš za podni sustav uzgoja
2	1	30-61-3441	Automatski odušnik za ispiranje L4255 narančasti II

Poz.	Količina	Kod br.	Opis
	1	30-61-3455	Centrični sklop kuglastog spremnika s napravom za ispiranje
1	1	30-61-3402	Kuglasti spremnik s napravom za ispiranje 2 ispusta za podni sustav uzgoja
2	2	30-61-3441	Automatski odušnik za ispiranje L4255 narančasti II

Poz.	Količina	Kod br.	Opis
	1	30-61-3954	Sklop kuglastog spremnika za nosivu cijev iznad pojilica s niplama
1	1	30-61-3401	Kuglasti spremnik s napravom za ispiranje 1 ispuš za podni sustav uzgoja
2	1	30-61-3441	Automatski odušnik za ispiranje L4255 narančasti II
3	2	83-00-3415	Adapter kompletan za cijev 3/4" iznad pojilica s niplama
4	2	99-10-3938	Samourezni vijak 4,8 x 25 DIN 7504-K, pocinčan.

Poz.	Količina	Kod br.	Opis
	1	30-61-3955	Centrični sklop kuglastog spremnika za nosivu cijev iznad pojilica s niplama
1	1	30-61-3402	Kuglasti spremnik s napravom za ispiranje 2 ispusta za podni sustav uzgoja
2	2	30-61-3441	Automatski odušnik za ispiranje L4255 narančasti II
3	4	83-00-3415	Adapter kompletan za cijev 3/4" iznad pojilica s niplama
4	4	99-10-3938	Samourezni vijak 4,8 x 25 DIN 7504-K, pocinčan.

12.5.1 Montiranje bočnog napajanja vode

1. Cijev s niplama održite na odgovarajuću duljinu.

Važno: Pročitajte **prije skraćivanja** obavezno poglavlje [ExternalLink: !](#)

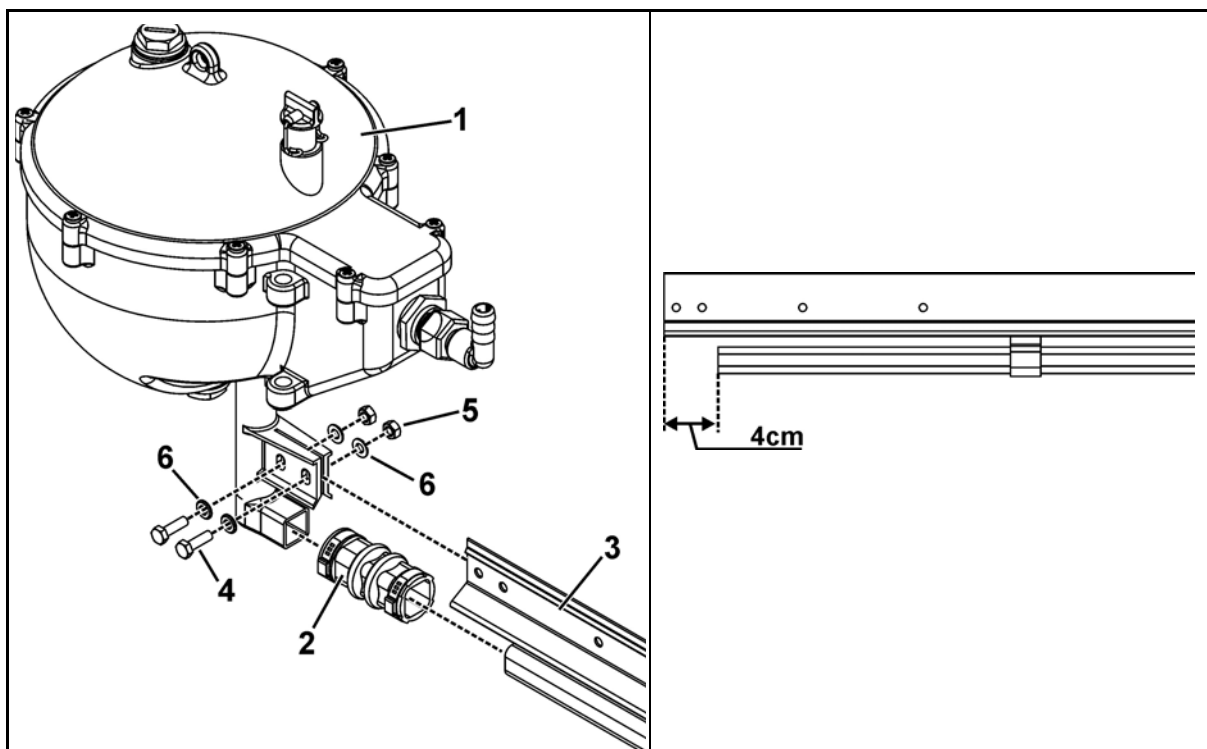
2. Vijčano spojite kuglasti spremnik (**1**) s pomoću 2x šestobridna vijka M6x20, 2x šestobridne matice M6 i 4x podložne pločice B6,4 **ravno** na aluminijski profil (provrti postoje).

3. Spojite cijev s niplama i kuglasti spremnik s pomoću spojke (**2**).

4. Obujmice spojki cijevi s niplama stegnite pomoću kliješta. (Vidi poglavlje 5.5)

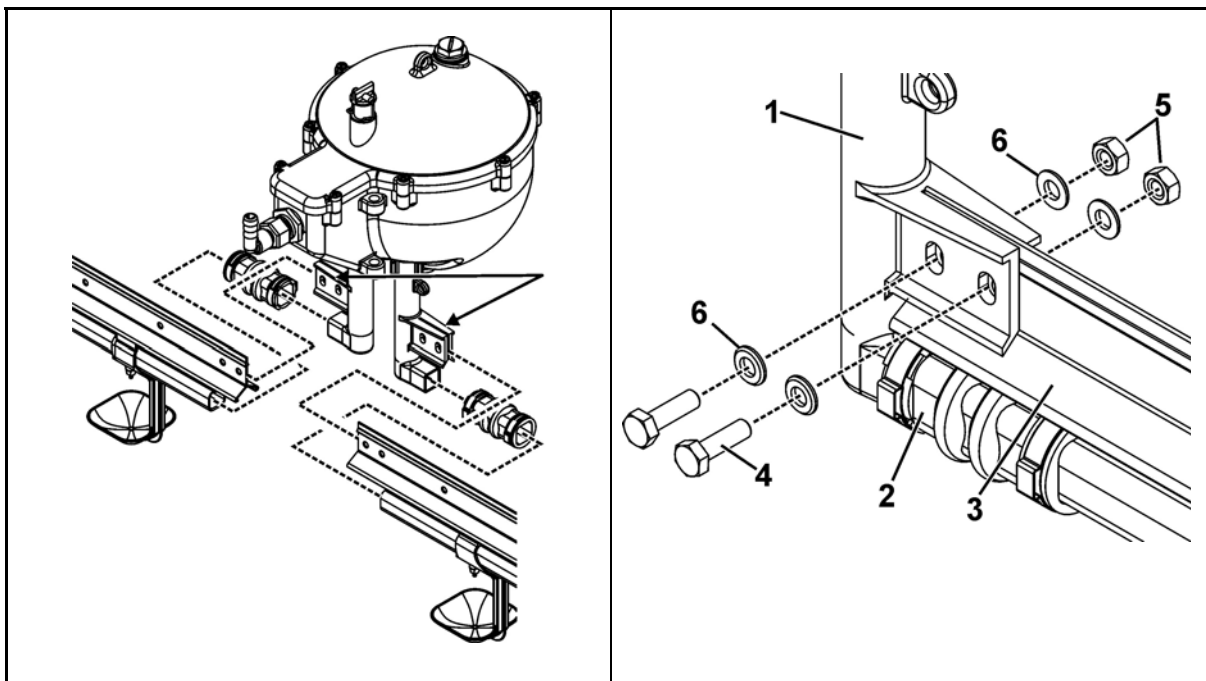
i POZOR!

Ako je aluminijski profil potrebno skratiti, potrebno je nanovo izbušiti provrte od 7 mm!



Poz.	Količina	Kod br.	Opis
1	1	30-61-3401	Kuglasti spremnik s napravom za ispiranje 1 ispust za podni sustav uzgoja
2	1	30-00-3025	Spojka kompletna W-PVC/SST za cijev s niplama-22 nesilice/podni sustav uzgoja
3		30-61-3480	Aluminijski profil (LU) za pojilice 3 m
4	2	87-19-0103	Šestobridni vijak M6 x 20 pocinčan
5	4	60-20-1142	Šestobridna matica M6 s vijencem ozupčana pocinčana za remenicu za klinasti remen
6	4	99-50-1147	Podložne pločice B 6,4

12.5.2 Montiranje središnjeg napajanja vode



Poz.	Količina	Kod br.	Opis
1	1	30-61-3401	Kuglasti spremnik s napravom za ispiranje 1 ispušt za podni sustav uzgoja
2	1	30-00-3025	Spojka kompletna W-PVC/SST za cijev s niplama-22 nesilice/podni sustav uzgoja
3		30-61-3480	Aluminijski profil (LU) za pojilice 3 m
4	2		Šestobridni vijak M6 x 20
5	4		Šestobridna matica M6
6	4		Podložna pločica B 6,4

1. Cijev s niplama održite na odgovarajuću duljinu.

Važno: Pročitajte **prije skraćivanja** obavezno poglavlje [ExternalLink: !](#)

- Po ispustu vijčano spojite kuglasti spremnik (1) s pomoću 2x šestobridna vijka M6x20, 2x šestobridne matice M6 i 4x podložne pločice B6,4 **ravno** na aluminijski profil (provrti postoje).
- Spojite cijev s niplama i kuglasti spremnik s pomoću spojke (2).
- Stisnite objemnice spojka cijevi s niplama s pomoću kliješta. (Vidi poglavlje 5.5)

i POZOR!

Ako je aluminijski profil potrebno skratiti, potrebno je nanovo izbušiti provrte od 7 mm!

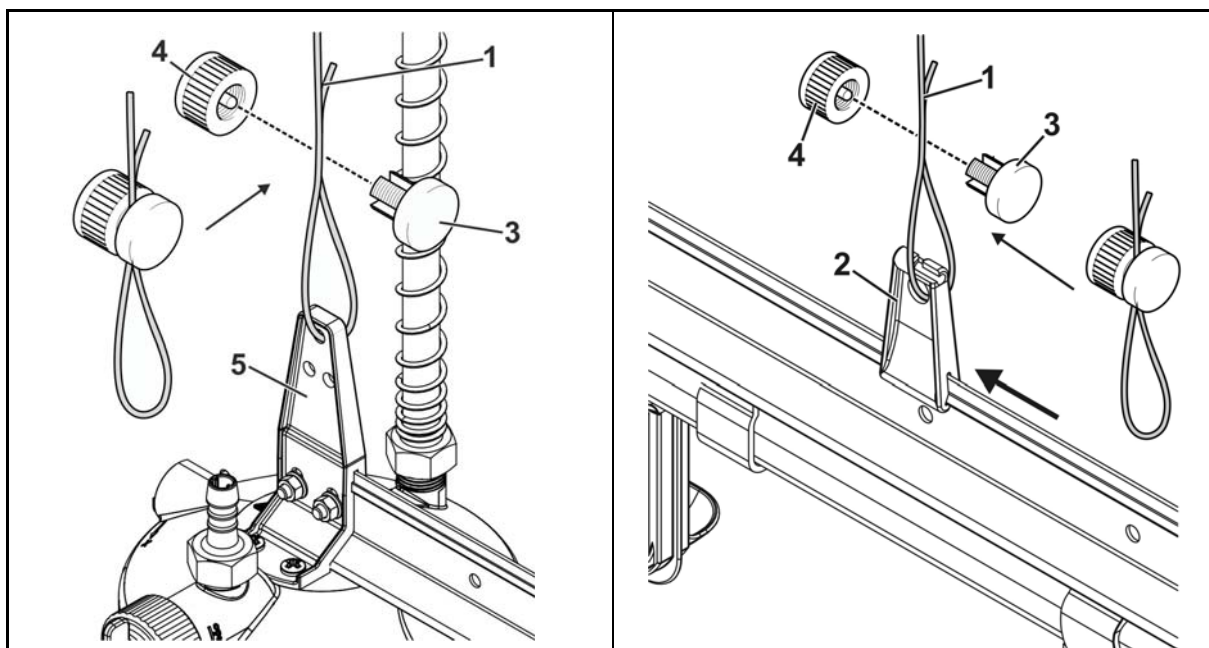
12.6 Vješanje elemenata pojilica

i POZOR!

Daljnju montažu moguće je olakšati ako se kao pomoć uporabe mali stalci za skladištenje pojedinačnih elemenata pojilica.

i POZOR!

Počnite s vješanjem na regulatoru tlaka!



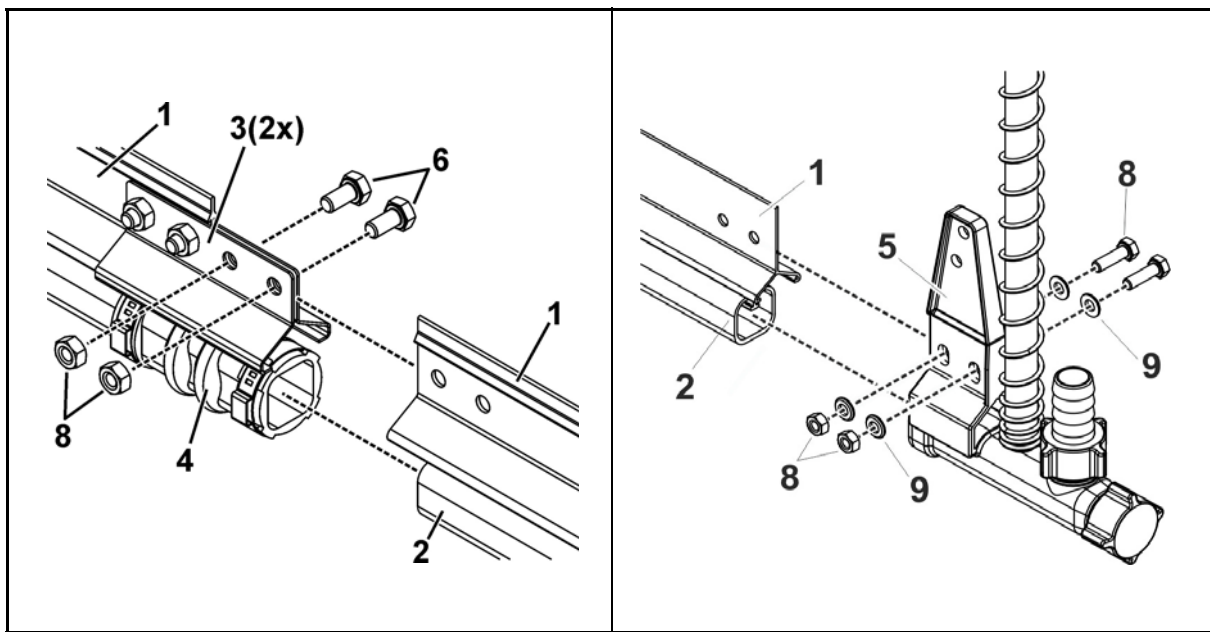
Poz.	Količina	Kod br.	Opis
1	3,50 m	83-18-7358	Ovjesno uže 3mm PES crno s narančastim strukom
2		30-61-3482	Ovjesna kopča s izolatorom
3		30-61-3485	Polietilenski čep za uzicu bez nazubljene matice
4		30-61-3486	Nazubljena matica PE za uzicu
5	1	30-63-3601	Ovjesna naprava mala za aluminijski T-profil za L3220

1. Ovjesnu klipsu s izolacijom (2) natakните na mjestima predviđenim za vješanje na aluminijskom profilu svakog elementa pojilice (optimalno u blizini spojnih limova).
2. Kraj ovjesnog užeta (1) uvucite kroz najviši provrt na vješalici regulatora tlaka (5) i pričvrstite je pomoću čepa PE (3) / nazubljene matice (4).
3. Kraj ovjesnog užeta (1) uvucite kroz rupu ovjesne klipse (2) i pričvrstite čepom PE (3) / nazubljenom maticom (4).
4. Sve elemente prethodno montirajte tim redoslijedom.

12.7 Spajanje elemenata pojilica i montiranje odušnika

i POZOR!

Aluminijski T-profilu moraju se udarati međusobno utegnuti. Time se postiže dobra i stabilna uzdužna poravnanoost profila.

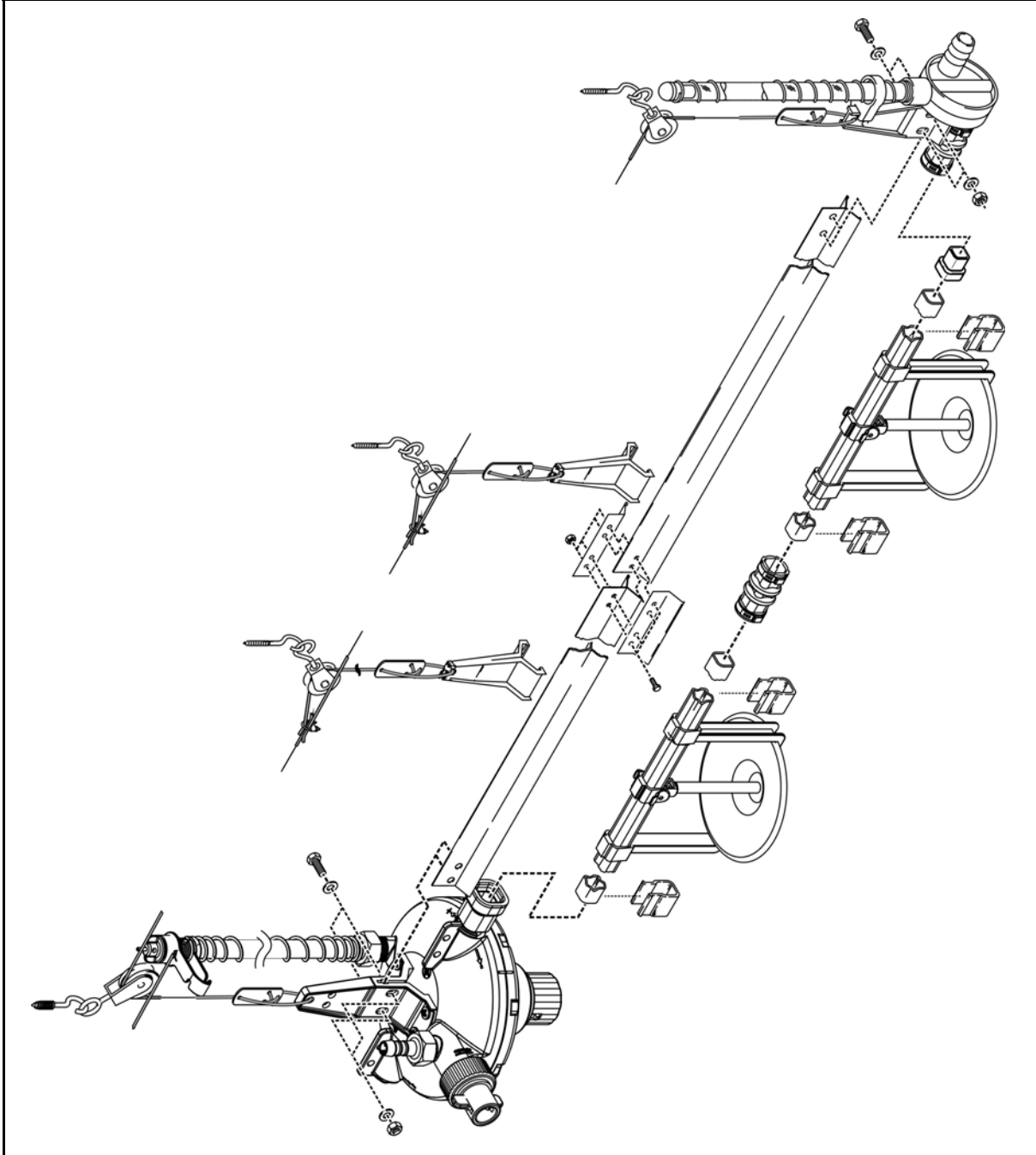


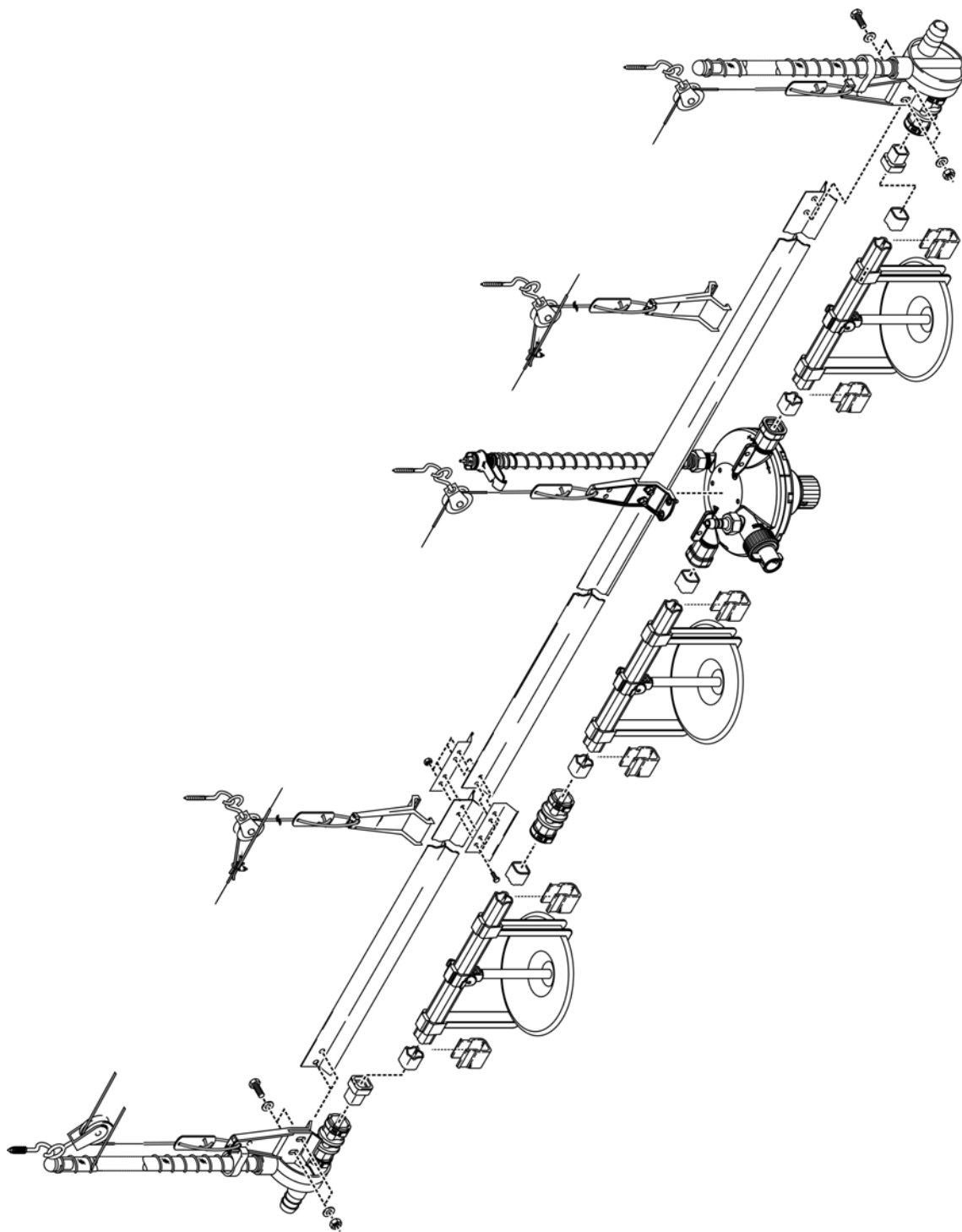
Poz.	Količina	Kod br.	Opis
1		30-61-3480	Aluminijski profil (LU) za pojilice 3 m
2			Cijev s niplama
3	2	30-61-3484	Polovica spojke 80 mm za aluminijski profil
4		83-00-6658	Spojka kompletna W-PVC/SST za cijev s niplama-28 nesilice/podni sustav uzgoja
5		30-61-3441	Automatski odušnik za ispiranje L4255 narančasti II
6	2	99-10-1100	Šestobridni vijak M6 x 12 pocinčan DIN 933 8.8
7	2	99-10-1067	Šestobridni vijak M6 x 16 pocinčan DIN 933 8.8
8	4	99-10-1045	Šestobridna matica M6 pocinčana DIN 934
9	4		Podložne pločice B 6,4

1. Stegnite aluminijski profil (1) između predmontiranih polovica spojke (3) sljedećeg aluminijskog profila i vijčano ga spojite s pomoću šestobridnih vijaka M 6 x 12 (6) i šestobridnih matica M 6 (8).
2. Spojite cijevi s niplama (2) sa spojkama za cijev s niplama (4).
3. Na drugom kraju linije pojilica pritegnite odušnik (5) s pomoću šestobridnih vijaka M 6x16 (7), šestobridnih matica M6 (8) i podložnih pločica B 6,4 (9) na aluminijski profil.
4. Ako je potrebno, pomaknite posljednji vučni kotur na stropu.
5. Pritegnite sve šestobridne vijke i šestobridne matice na polovicama spojke (3).
6. Stegnite sve objumice spojka cijevi s niplama (4). (vidi poglavlje 5.5)
7. Izravnajte cijelu liniju pojilica produživanjem/skraćivanjem ovjesnog užeta s pomoću nazubljene matice/čepa.

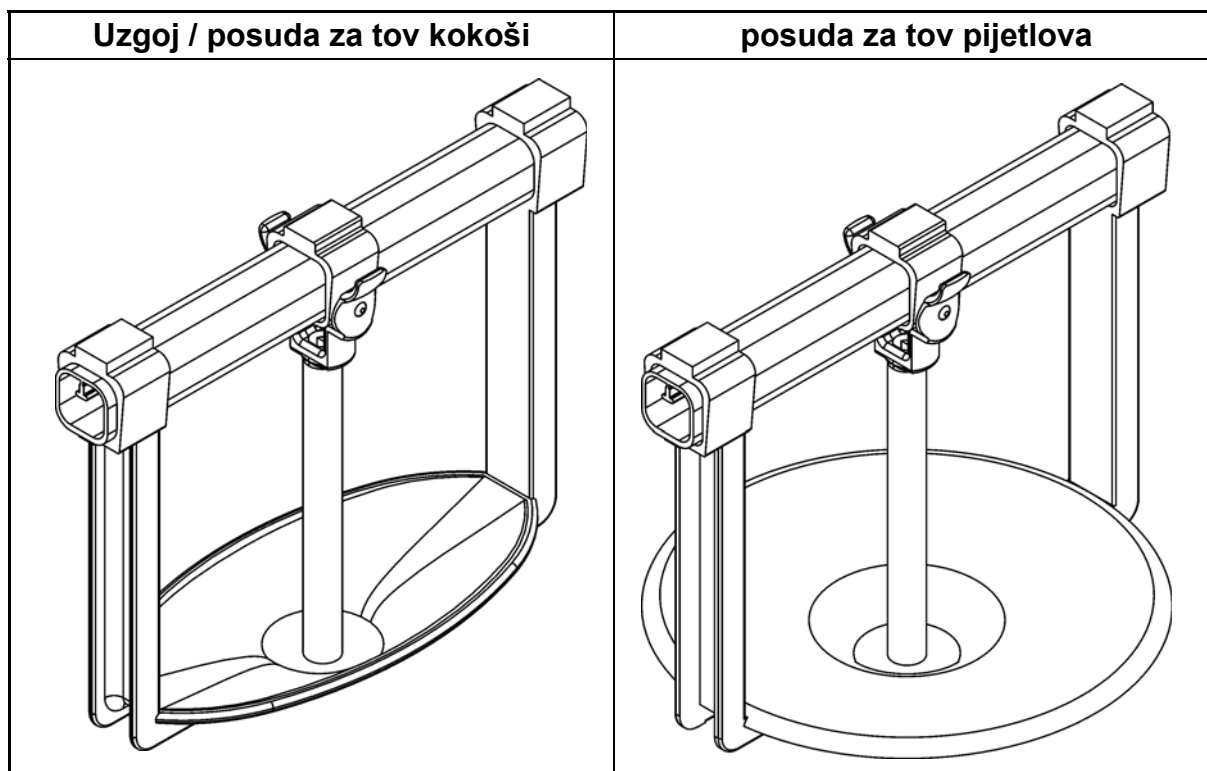
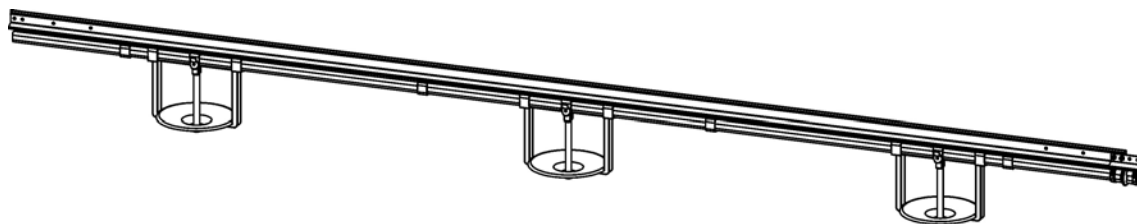
13 Montiranje obješenih linija pojilica za pure (Pendupal)

Bočno napajanje:



Srednje napajanje:** POZOR!**

Pojilice s niplama za pure dopušteno je rabiti samo s regulatorom tlaka. Kuglasti spremnik nije za to prikladan.



1. Prethodno montirane elemente treba rasporediti ispod ovjesa u peradnjaku. Na početku i kraju jedne linije nisu potrebne polovice spojke za aluminijski profil niti spojke za cijev s niplama.

Podjela kod kratkih linija pojilica:

- a) Regulator tlaka ispod prve stropne kuke (strana dovoda vode)
- b) Odušnik ispod posljednje stropne kuke linije pojilica.

Podjela kod dugih linija pojilica:

- a) Regulator tlaka na sredini linije pojilica
- b) Odušnici ispod prve i posljednje stropne kuke linije pojilica

13.1 Montiranje regulatora tlaka na cijev s niplama

POZOR!

Vezano uz pripremu regulatora tlaka vidi poglavlje 6.6.

13.1.1 Pregled sklopova regulatora tlaka za pojilice s niplama za pure

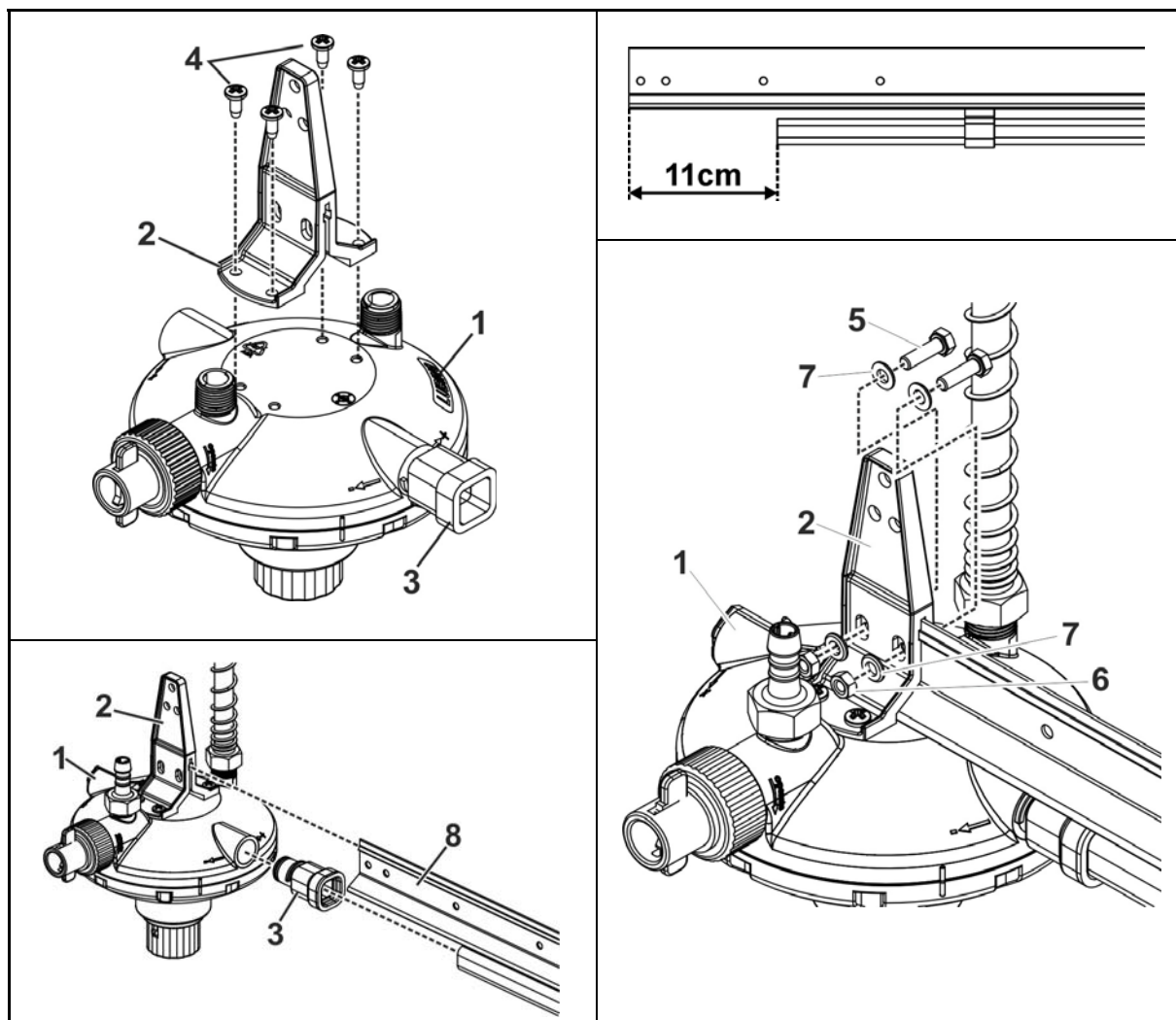
Poz.	Količina	Kod br.	Opis
	1	30-63-5311	Sklop regulatora tlaka s napravom za ispiranje za pojilice s niplama za pure
1	1	30-61-3441	Automatski odušnik za ispiranje L4255 narančasti II
2	0,25	99-50-3760	Tuba ljepliva Tangit po 125 g
3	2	39-00-3096	Vlačna opruga 2,0 x 14 x 134 C pocinčana DIN 17223
4	4	99-50-0014	Stega za užad 3 mm 1/8" pocinčana DIN 741
5	1	30-61-5355	Redukcijski element L4380 22x22 izvana na 28x28 unutra
6	1	30-63-3630	Regulator tlaka L3220/pojilice za pure kompletan s napravom za ispiranje
6.1	1	83-50-2341	Regulator tlaka L3220 bez montažnih dijelova
6.2	1	30-63-3601	Ovjesna naprava mala za aluminijski T-profil za L3220
6.3	1	30-63-3604	Redukcijski element narančasti s četvrtaste cijevi na regulator tlaka 28 mm
6.4	1	30-63-3607	Odušna cijev 450 mm za L3220
6.5	1	30-63-3609	Crijevni tuljak za regulator tlaka L3220
6.6	2	30-00-3583	Brtva 1/2" gumena L4215 za bušenu cijevnu obujmicu + crijevni tuljak

Poz.	Količina	Kod br.	Opis
	1	30-63-5313	Centrični sklop regulatora tlaka s napravom za ispiranje za pojilice s niplama za pure
1	2	30-61-3441	Automatski odušnik za ispiranje L4255 narančasti II
2	0,25	99-50-3760	Tuba ljepliva Tangit po 125 g
3	4	39-00-3096	Vlačna opruga 2,0 x 14 x 134 C pocinčana DIN 17223
4	8	99-50-0014	Stega za užad 3 mm 1/8" pocinčana DIN 741
5	2	30-61-5355	Redukcijski element L4380 22x22 izvana na 28x28 unutra
6	1	30-63-3660	Regulator tlaka L3220 centričan/pure kompletan s napravom za ispiranje
6.1	1	83-50-2341	Regulator tlaka L3220 bez montažnih dijelova
6.2	1	30-63-3602	Ovjesna naprava velika za aluminijski T-profil pure za L3220
6.3	2	30-63-3604	Redukcijski element narančasti s četvrtaste cijevi na regulator tlaka 28 mm
6.4	1	30-63-3607	Odušna cijev 450 mm za L3220
6.5	1	30-63-3609	Crijevni tuljak za regulator tlaka L3220
6.6	2	30-00-3583	Brtva 1/2" gumena L4215 za bušenu cijevnu obujmicu + crijevni tuljak

13.1.2 Montiranje bočnog napajanja vode

POZOR!

Prije uticanja cijevi s niplama neznatno nakosite vanjski rub cijevi s niplama. Tako ćete izbjeći oštećenja profilne brtve.



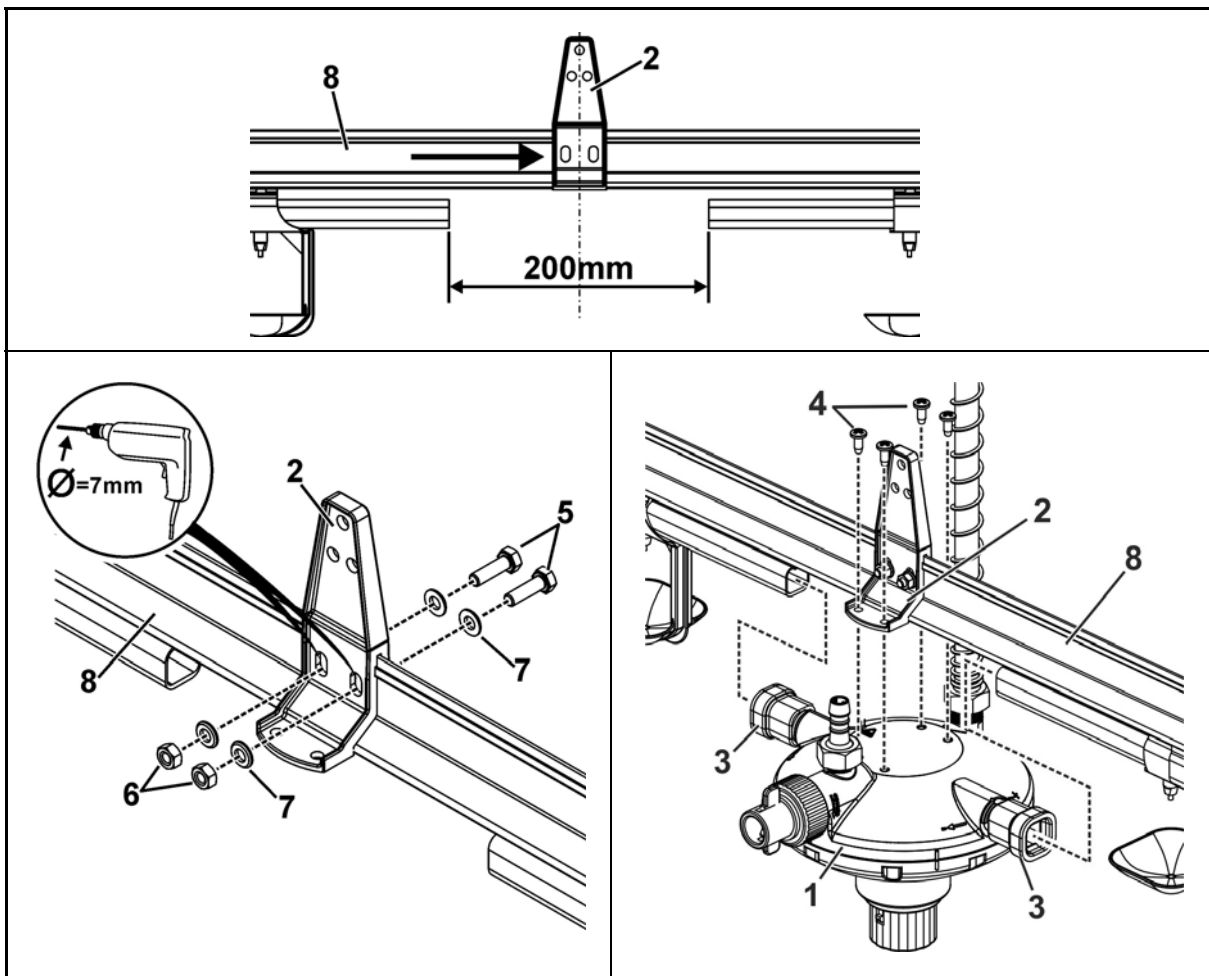
Poz.	Količina	Kod br.	Opis
1	1	83-50-2341	Regulator tlaka L3220 bez montažnih dijelova
2	1	30-63-3602	Ovjesna naprava velika za aluminijski T-profil pure za L3220
3	1	30-63-3604	Redukcijski element narančasti s četvrtaste cijevi na regulator tlaka 28 mm
4	4		EJOT DELTA PT vijak WN 5411 Z 5 x 13
5	2	99-10-1088	Šestobridni vijak M6 x 20 pocinčan DIN 933
6	2	99-10-1045	Šestobridna matica M6 pocinčana DIN 934
7	4		Podložna pločica 6,4 DIN 125
8			Aluminijski T-profil

1. Vješalicu **(2)** pričvrstite s 4 vijka **(4)** na regulatoru tlaka **(1)**.
2. Cijev s niplama skratite za 11cm. **(Pozor: rijedi samo za regulator tlaka)**
Važno: Pročitajte **prije skraćivanja** obavezno poglavlje 5.5!
3. Utaknite cijev s niplama u redukcijski element **(3)**.
Važno: Ako to već niste učinili, **prije uticanja** premažite profilnu brtvu u redukcijском elementu mazivom (vazelinom, mašću bez kiseline, sredstvom za ispiranje) i nakosite rubove cijevi s niplama.
4. Vijčano spojite ovjesnu napravu **(2)** s pomoću 2x šestobridna vijka M6x20, 2x šestobridne matice M6 i 4x podložne pločice B6,4 **ravno** na aluminijski profil (provrti postoje).

 POZOR!

Ako je aluminijski profil potrebno skratiti, potrebno je nanovo izbušiti provrte od 7 mm!

13.1.3 Montiranje središnjeg napajanja vode



Poz.	Količina	Kod br.	Opis
1	1	83-50-2341	Regulator tlaka L3220 bez montažnih dijelova
2	1	30-63-3602	Ovjesna naprava velika za aluminijski T-profil pure za L3220
3	2	30-63-3604	Redukcijski element narančasti s četvrtaste cijevi na regulator tlaka 28 mm
4	4		EJOT DELTA PT vijak WN 5411 Z 5 x 13
5	4	99-10-1088	Šestobridni vijak M6 x 20 pocinčan DIN 933
6	4	99-10-1045	Šestobridna matica M6 pocinčana DIN 934
7	4		Podložna pločica 6,4 DIN 125
8			Aluminijski T-profil

1. Cijev s niplama odvojite na mjestu predviđenom za regulator tlaka. **Razmak između krajeva cijevi mora iznositi 200 mm.**

Važno: Pročitajte **prije skraćivanja/odvajanja** obavezno poglavlje 5.5!

2. **Vješalicu (6)** postavite u sredinu tog otvora i zacrtajte na aluminijskom T-profilu rupe za pričvršćivanje.

POZOR!

Ne postavljajte ovjesnu napravu iznad spojnih limova.

3. Izbušite rupe u aluminijskom profilu Ø 7 mm.
4. Nataknite cijevi s niplama razdvojene za ukupno 50 mm (**na svakoj strani cca 25 mm**).
5. Pričvrstite regulator tlaka s pomoću 4 vijka 5x13 na ovjesnu napravu.
6. Gurnite cijevi s niplama na obje strane natrag u redukcijske elemente (po cca 25 mm).

Važno: Ako to već niste učinili, **prije uticanja** premažite profilnu brtvu u redukcijском elementu mazivom (vazelinom, mašću bez kiseline, sredstvom za ispiranje) i nakosite rubove cijevi s niplama.

7. Vijčano spojite ovjesnu napravu s pomoću 2x šestobridna vijka M6x20, 2x šestobridne matice M6 i 4x podložne pločice B6,4 **ravno** na aluminijski profil.

13.1.4 Montiranje montažnih dijelova

POZOR!

Za montažu dogradnih dijelova: vidi poglavlje 6.5.

13.2 Vješanje elemenata pojilica

i POZOR!

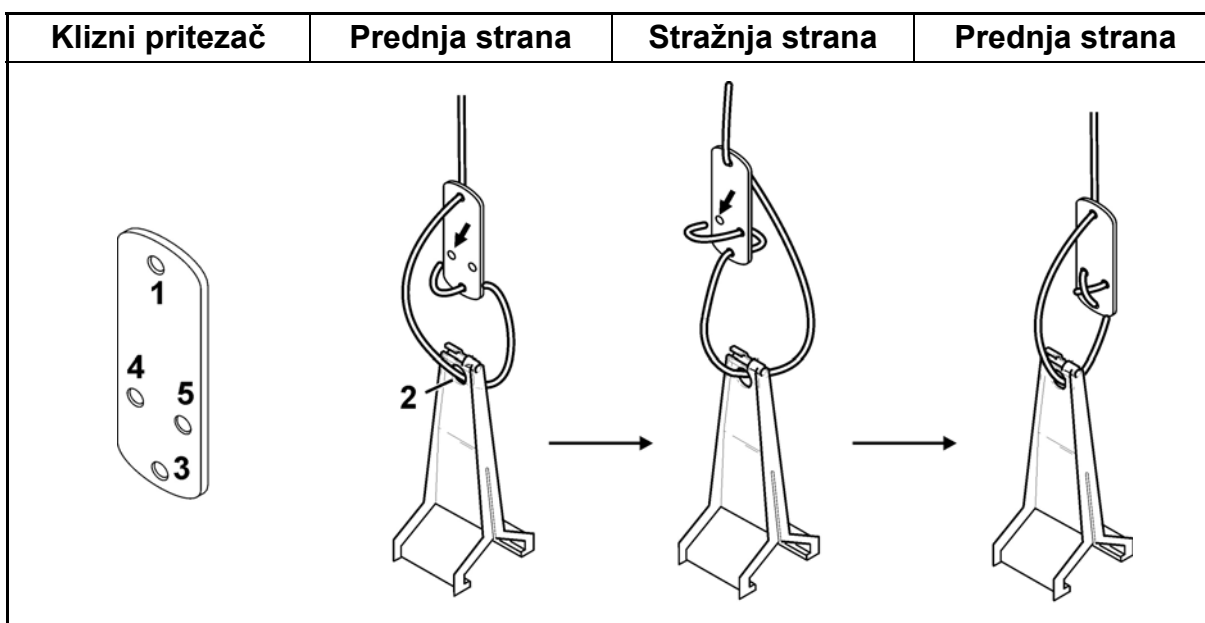
Daljnju montažu moguće je olakšati ako se kao pomoć uporabe mali stalci za skladištenje pojedinačnih elemenata pojilica.

1. Ovjese klipse pričvrstite na aluminijskom profilu. Njih treba **postaviti pored metalne spojke**.

i POZOR!

Počnite s vješanjem na regulatoru tlaka!

2. Žičano uže koje visi sa stropa provucite cca 50 cm kroz provrt **1** u kliznom zatezaču.
3. Nastavite zatezati kroz provrt **2** u ovjesnoj napravi/ovjesnoj kopči.
4. Radi pričvršćivanja kraj se uvuče cca 5 cm kroz provrt **3** u klizni zatezač.
5. Provucite žičano uže dalje kroz provrta **4 i 5**. Kraj žičanog užeta se položi ispod žice između provrta **4 i 5**.
6. Sada pritegnite žičano uže. **Omča između ovjesne naprave i kliznog zatezača mora biti duga 10 cm.**

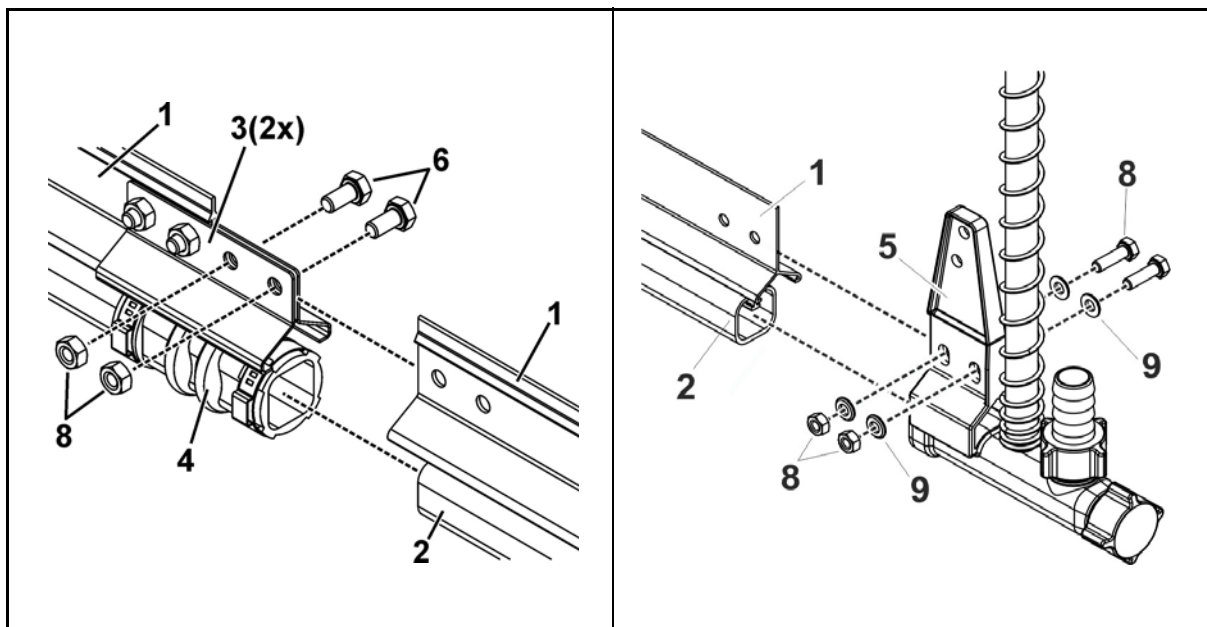


7. Linija pojilica izravna se tako da se omča žičanog užeta skрати/produži s pomoću kliznog zatezača.

13.3 Spajanje elemenata pojilica i montiranje odušnika

i POZOR!

Aluminijski T-profilu moraju se udarati međusobno utegnuti. Time se postiže dobra i stabilna uzdužna poravnanošć profila.

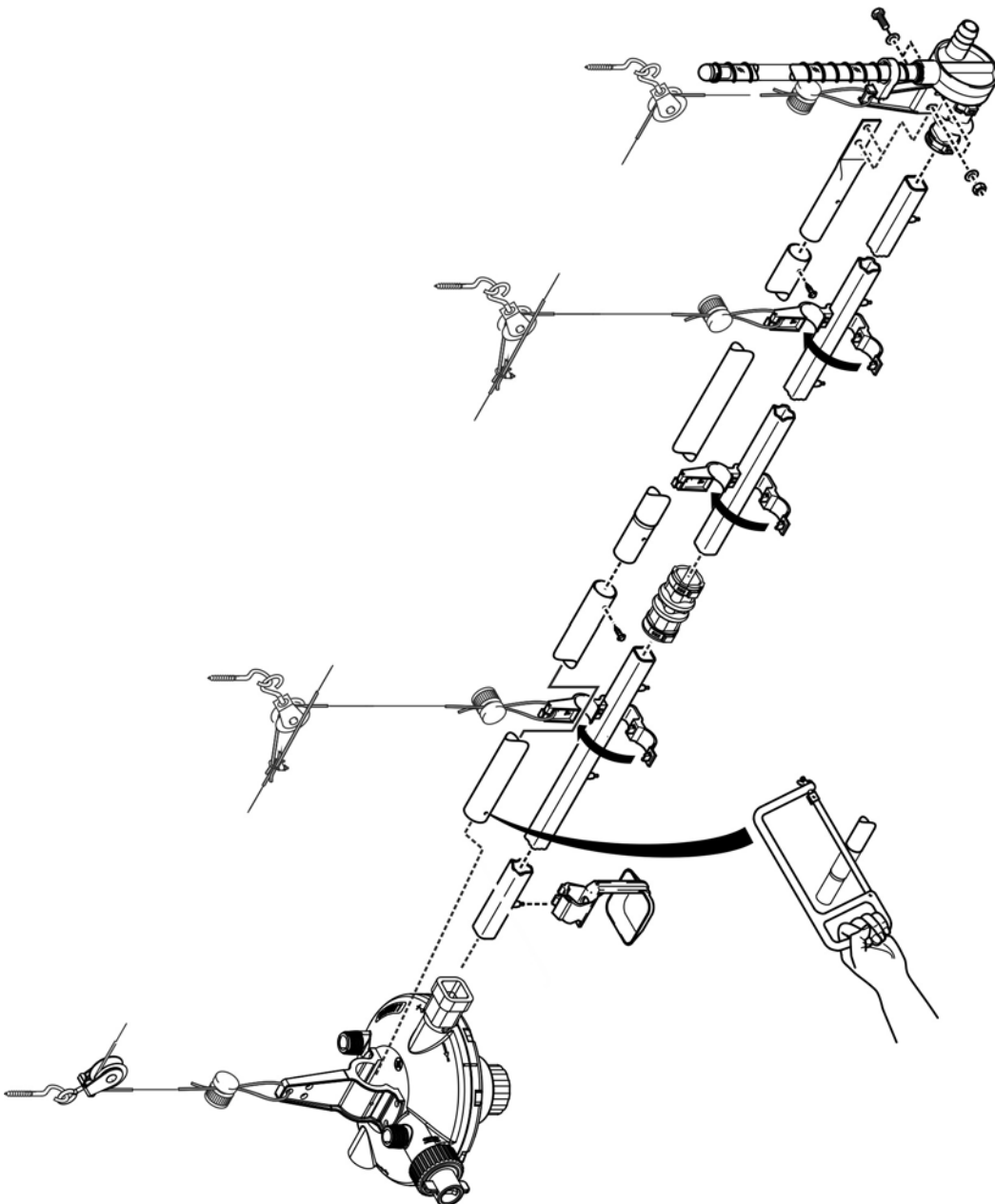


Poz.	Količina	Kod br.	Opis
1		30-61-3480	Aluminijski profil (LU) za pojilice 3 m
2			Cijev s niplama
3	2	30-61-3484	Polovica spojke 80 mm za aluminijski profil
4		83-00-6658	Spojka kompletna W-PVC/SST za cijev s niplama-28 nesilice/podni sustav uzgoja
5		30-61-3441	Automatski odušnik za ispiranje L4255 narančasti II
6	2	99-10-1100	Šestobridni vijak M6 x 12 pocinčan DIN 933 8.8
7	2	99-10-1067	Šestobridni vijak M6 x 16 pocinčan DIN 933 8.8
8	4	99-10-1045	Šestobridna matica M6 pocinčana DIN 934
9	4		Podložne pločice B 6,4

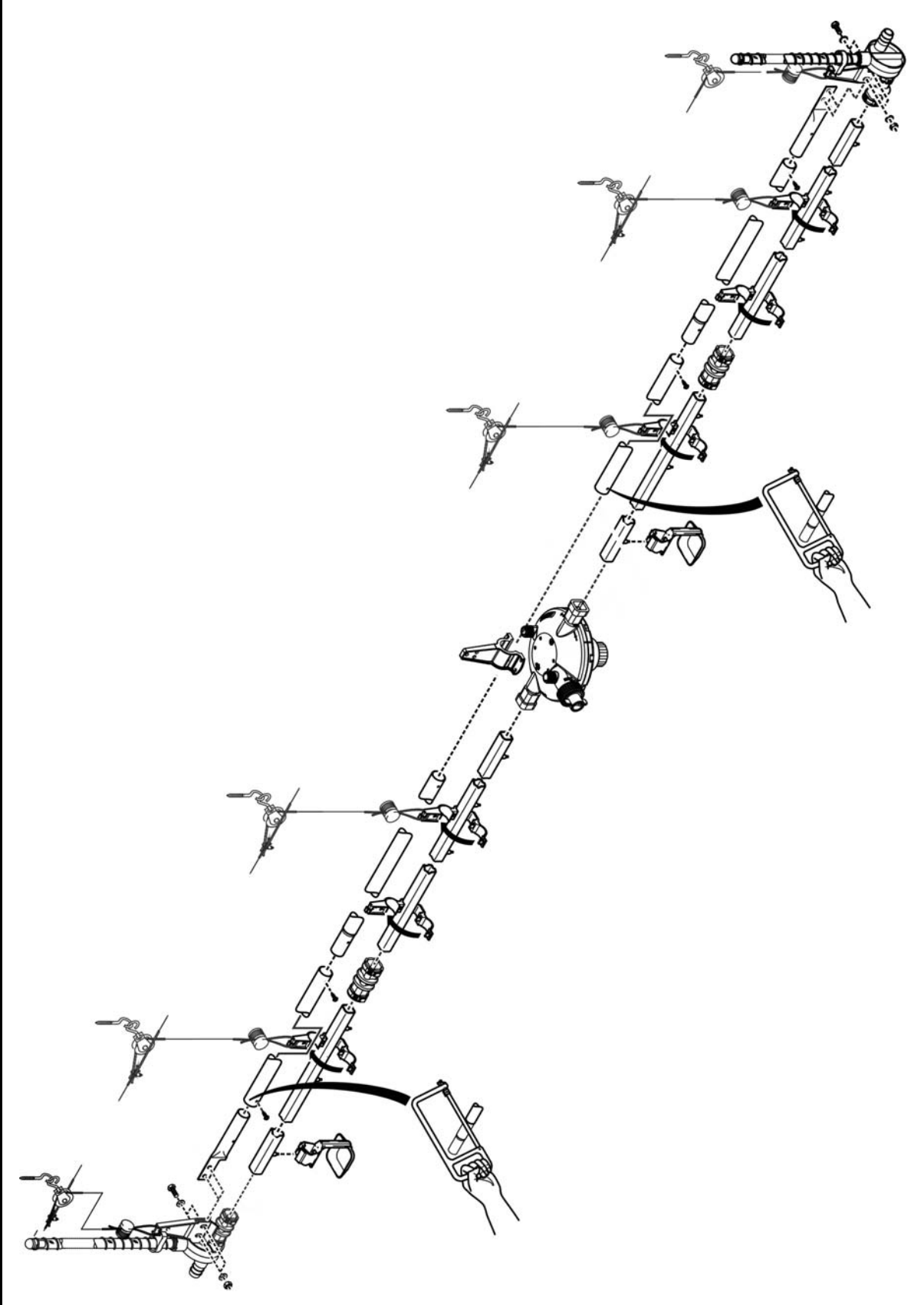
1. Stegnite aluminijski profil (1) između predmontiranih polovica spojke (3) sljedećeg aluminijskog profila i vijčano ga spojite s pomoću šestobridnih vijaka M 6 x 12 (6) i šestobridnih matica M 6 (8).
2. Spojite cijevi s niplama (2) sa spojkama za cijev s niplama (4).
3. Na drugom kraju linije pojilica pritegnite odušnik (5) s pomoću šestobridnih vijaka M 6x16 (7), šestobridnih matica M6 (8) i podložnih pločica B 6,4 (9) na aluminijski profil.
4. Ako je potrebno, pomaknite posljednji vučni kotur na stropu.
5. Pritegnite sve šestobridne vijke i šestobridne matice na polovicama spojke (3).
6. Stegnite sve obujmice spojka cijevi s niplama (4). (vidi poglavlje 5.5)
7. Izravnajte cijelu liniju pojilica produživanjem/skraćivanjem ovjesnog užeta s pomoću nazubljene matice/čepa.

14 Montiranje obješenih pojilica s niplama s nosivom cijevi (standardni)

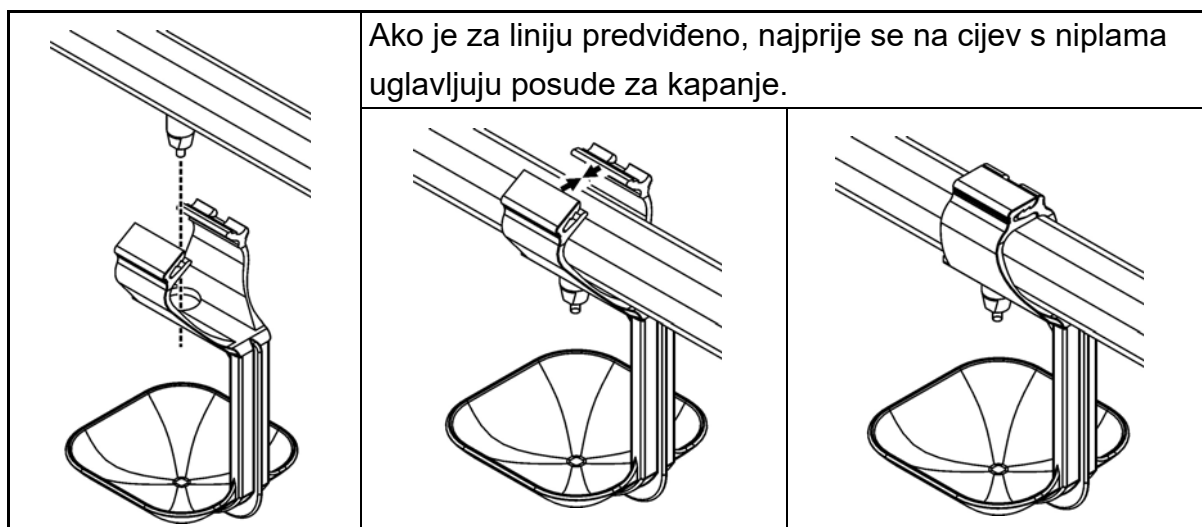
Bočno napajanje:



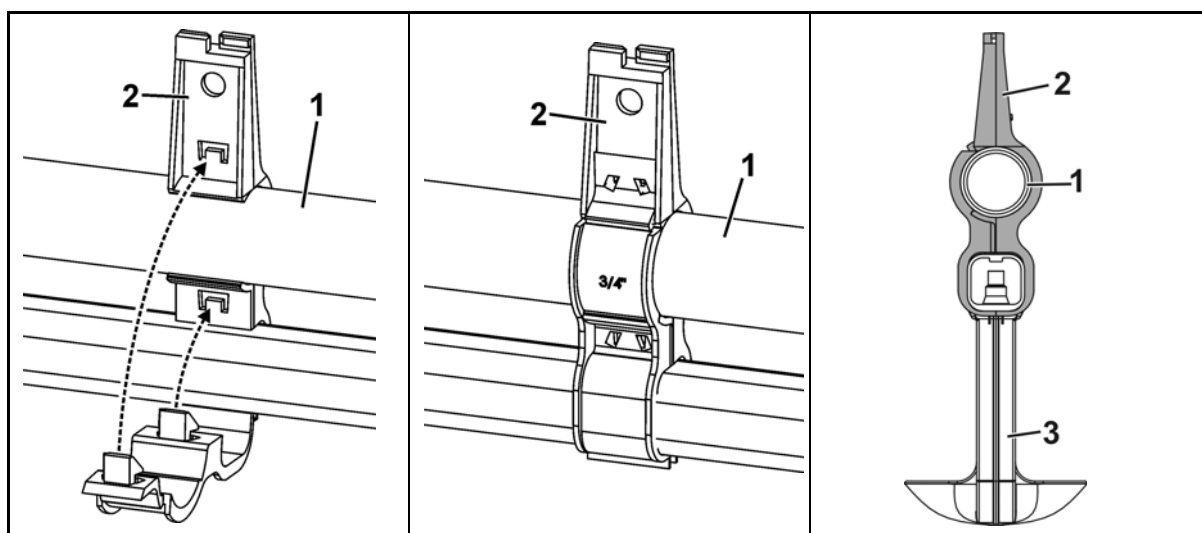
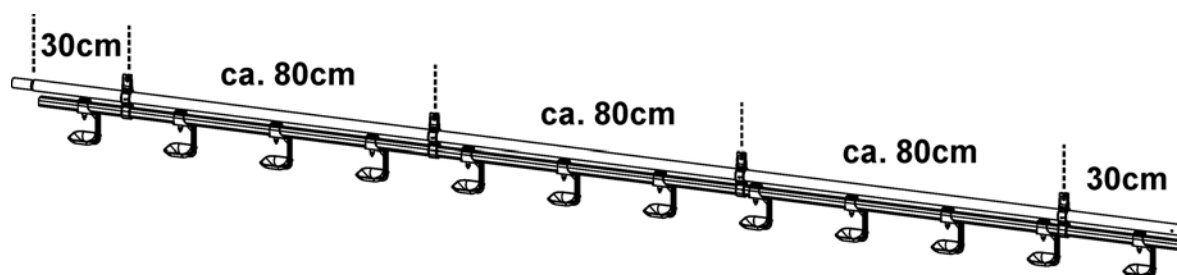
Središnje napajanje:



14.1 Montiranje posuda za kapanje i ovjesnih naprava za cijev



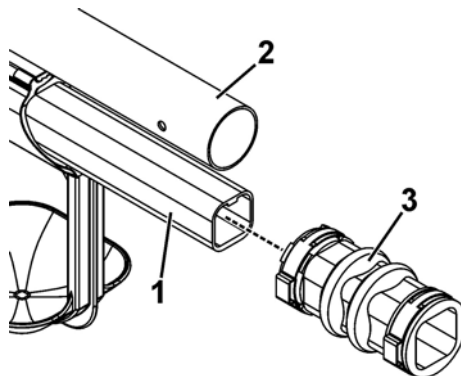
Razmaci između 4 vješalice:



Poz.	Količina	Kod br.	Opis
1		83-00-3420	Cijev 27,0 x 1,00-3050 sužena
2		30-61-3340	Ovjesna naprava L4327-2 za cijev 3/4" iznad pojilice s niplama
3		30-61-3497	Posuda za kapanje kutna s 1 krakom sa stezaljkom L

14.2 Montiranje spojka cijevi s niplama

1. Na jednom kraju cijevi s niplama jednu spojku (3) treba nataknuti na cijev s niplama (1) i pričvrstiti pritezanjem obujmica (vezano uz to obavezno vidi poglavlje 5.5).



Poz.	Količina	Kod br.	Opis
1	1		Cijev s niplama
2	1	83-00-3420	Cijev 27,0 x 1,00-3050 sužena
3	1	30-00-3025	Spojka kompletna W-PVC/SST za cijev s niplama-22 nesilice/podni sustav uzgoja

i POZOR!

Sve prethodno montirane elemente treba rasporediti ispod ovjesa u peradnjaku.

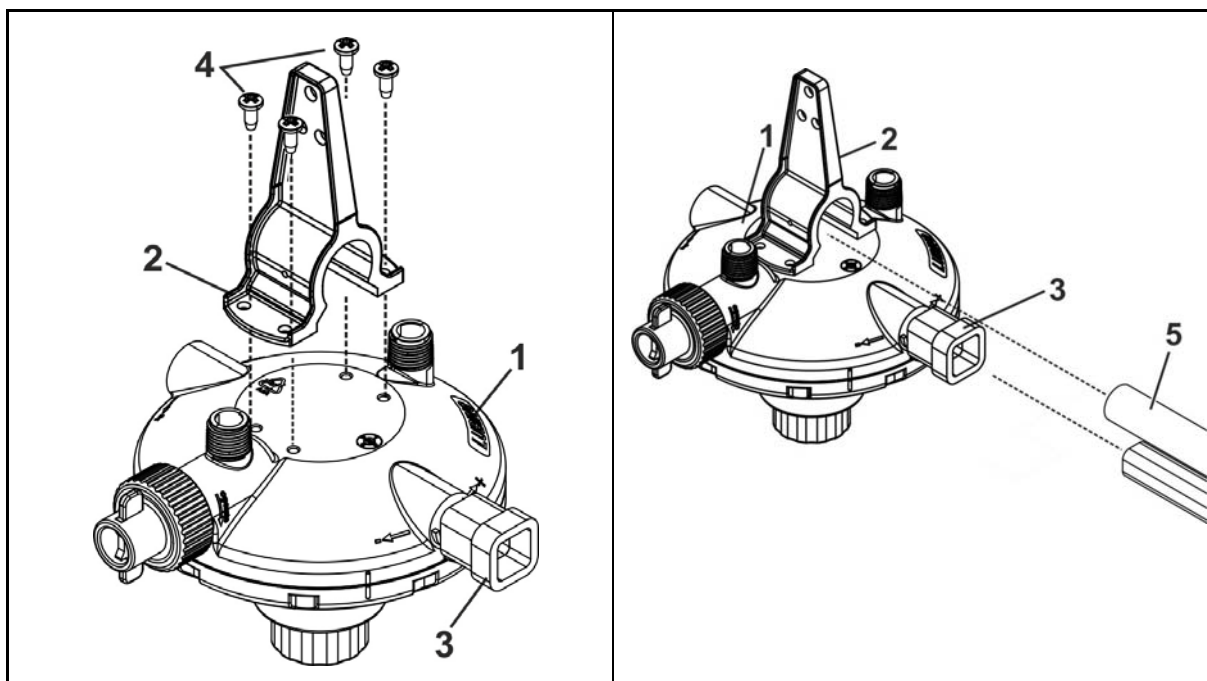
Na početku i kraju jedne linije nisu potrebne spojke za cijevi s niplama.

14.3 Montiranje regulatora tlaka na cijev s niplama

i POZOR!

Vezano uz pripremu regulatora tlaka vidi poglavlje 6.6.

14.3.1 Montiranje bočnog napajanja vode



Poz.	Količina	Kod br.	Opis
1	1	83-50-2341	Regulator tlaka L3220 bez montažnih dijelova
2	1	30-61-3343	Ovjesna naprava za okruglu cijev za regulator tlaka L3250/L3260
3	1	30-63-3603	Redukcijski element narančasti kompletan s četvrtaste cijevi na regulator tlaka
4	4		EJOT DELTA PT vijak WN 5411 Z 5 x 13
5	1	83-00-3420	Cijev 27,0 x 1,00-3050 sužena

1. Vješalicu (2) pričvrstite s 4 vijka (4) na regulatoru tlaka (1).

i POZOR!

Prije uticanja cijevi s niplama neznatno nakosite vanjski rub cijevi s niplama. Tako ćete izbjeći oštećenja profilne brtve.

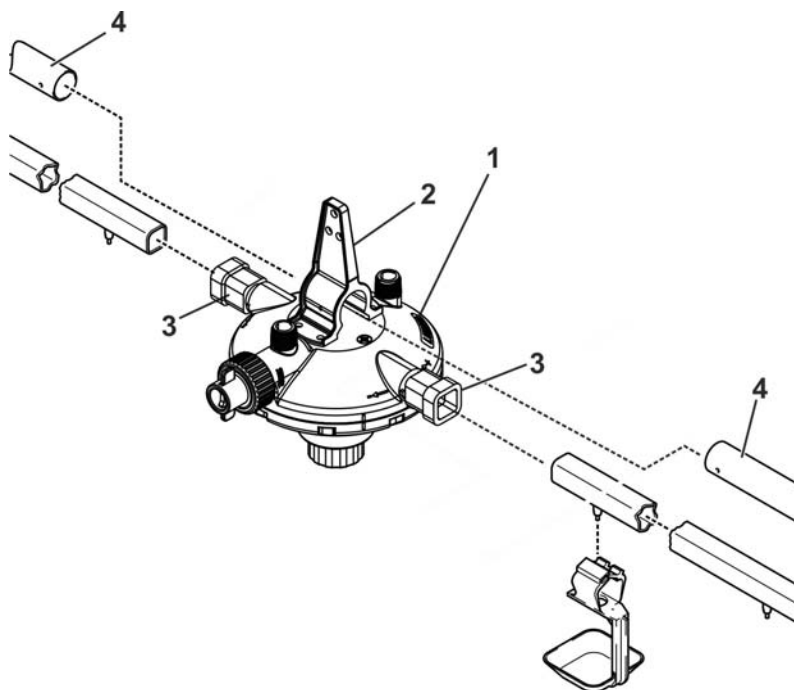
2. Utaknite cijev s niplama u redukcijski element (3).

Važno: Ako to već niste učinili, **prije uticanja** premažite profilnu brtvu u redukcijskom elementu mazivom (vazelinom, mašću bez kiseline, sredstvom za ispiranje) i nakosite rubove cijevi s niplama.

3. Vijčano spojite držač regulatora tlaka (5) s pomoću 2x šestobridna vijka M6x16, 2x šestobridne matice M6 na regulator tlaka.

4. Nataknite nosivu cijev u držač za regulator tlaka i pritegnite je s pomoću 1 šestobridnog vijka M6x16 i matice M6.

14.3.2 Montiranje središnjeg napajanja vode



Poz.	Količina	Kod br.	Opis
1	1	83-50-2341	Regulator tlaka L3220 bez montažnih dijelova
2	1	30-61-3343	Ovjesna naprava za okruglu cijev za regulator tlaka L3250/L3260
3	2	30-63-3603	Redukcijski element narančasti kompletan s četvrtaste cijevi na regulator tlaka
4	2	83-00-3420	Cijev 27,0 x 1,00-3050 sužena

1. Vješalicu (2) pričvrstite s 4 vijka (4) na regulatoru tlaka (1).

2. Utaknite cijev s niplama u redukcijski element (3).

Važno: Ako to već niste učinili, **prije uticanja** premažite profilnu brtvu u redukcijskom elementu mazivom (vazelinom, mašću bez kiseline, sredstvom za ispiranje) i nakosite rubove cijevi s niplama.

3. Vijčano spojite oba držača regulatora tlaka (5) s pomoću 2 šestobridna vijka M6x16 i matice na regulator tlaka.

4. Nataknite nosive cijevi u držače za regulator tlaka i pritegnite ih s pomoću 1 šestobridnog vijka M6x16 i matice.

14.3.3 Montiranje montažnih dijelova

i POZOR!

Za montažu dogradnih dijelova: vidi poglavlje 6.5.

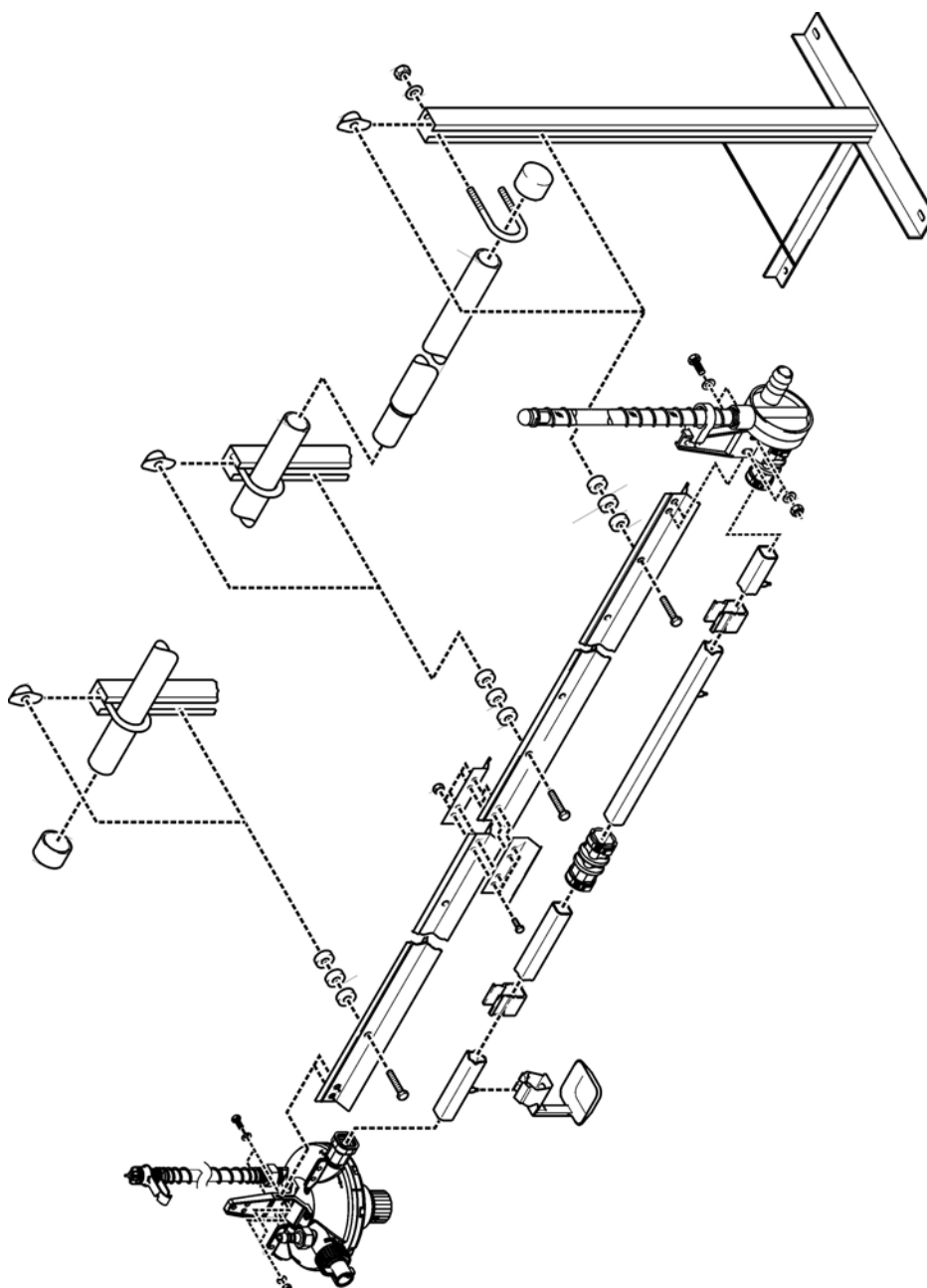
15 Montiranje stojećih linija pojilica s niplama

i POZOR!

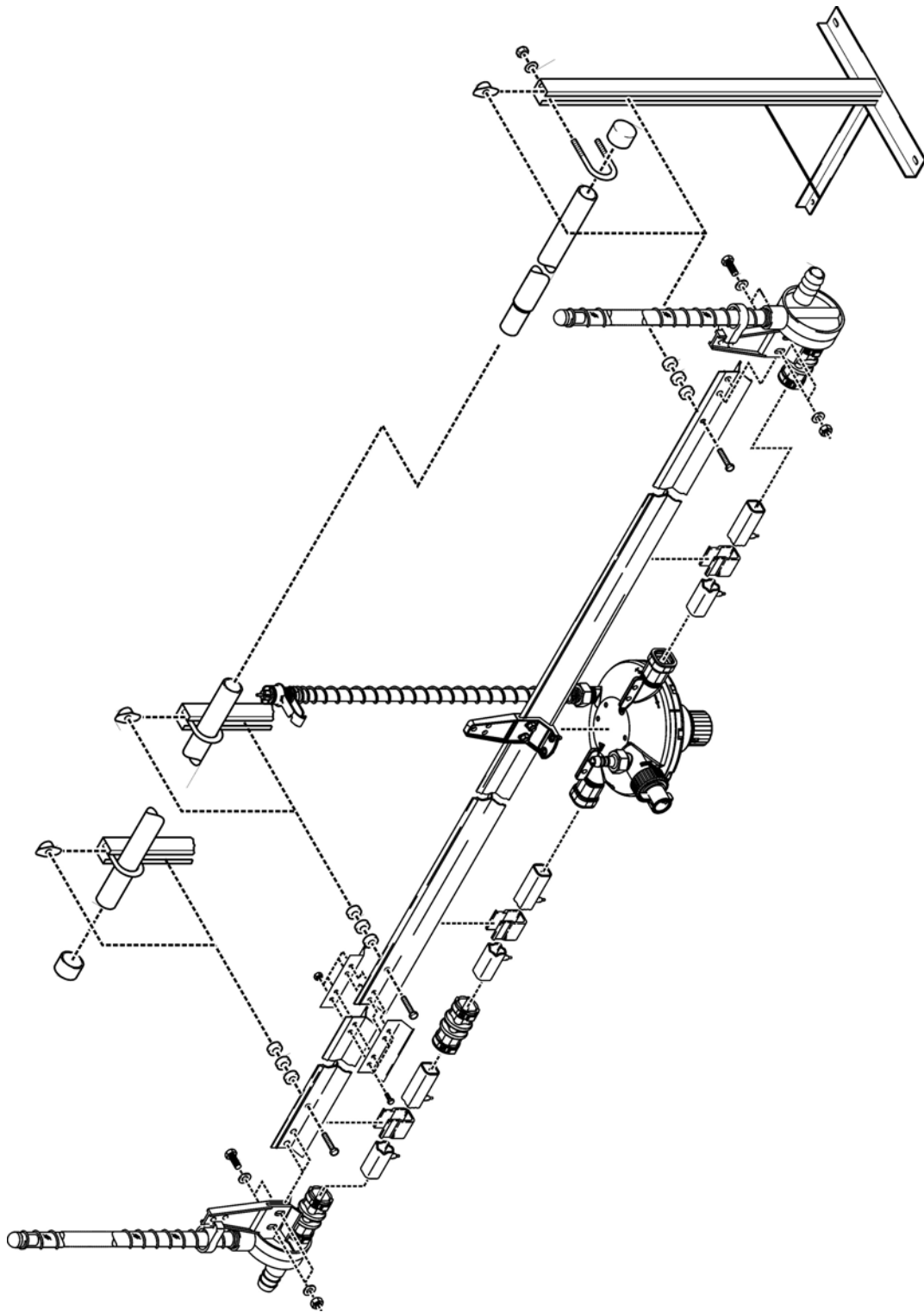
Prije početka montaže obavezno pročitajte poglavlje 3 s uputama za planiranje.

15.1 Opći pregledi

Bočno napajanje:



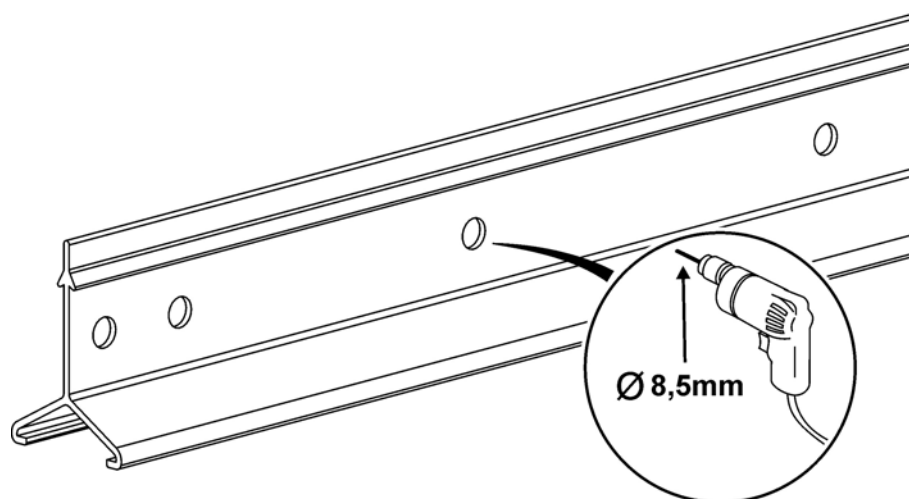
Srednje napajanje:



15.2 Montiranje elemenata pojilica s niplama

15.2.1 Prilagođavanje aluminijskih profila

1. **Prvi** aluminijski profil linije pojilica (na strani napajanja vode) izbuši se na oba kraja u treći provrt na 8,5 mm.
2. Kod **svakog** aluminijskog profila u liniji samo na jednom kraju izbuši se treći provrt za pričvršćivanje na stalak na 8,5 mm.



15.2.2 Montiranje posuda za kapanje i držača cijevi s niplama

i POZOR!

Montaža komponenti vrši se kako je u poglavlju 12.1 opisano.

15.2.3 Montiranje spojka

i POZOR!

Montaža komponenti vrši se kako je u poglavlju 14.2 opisano.

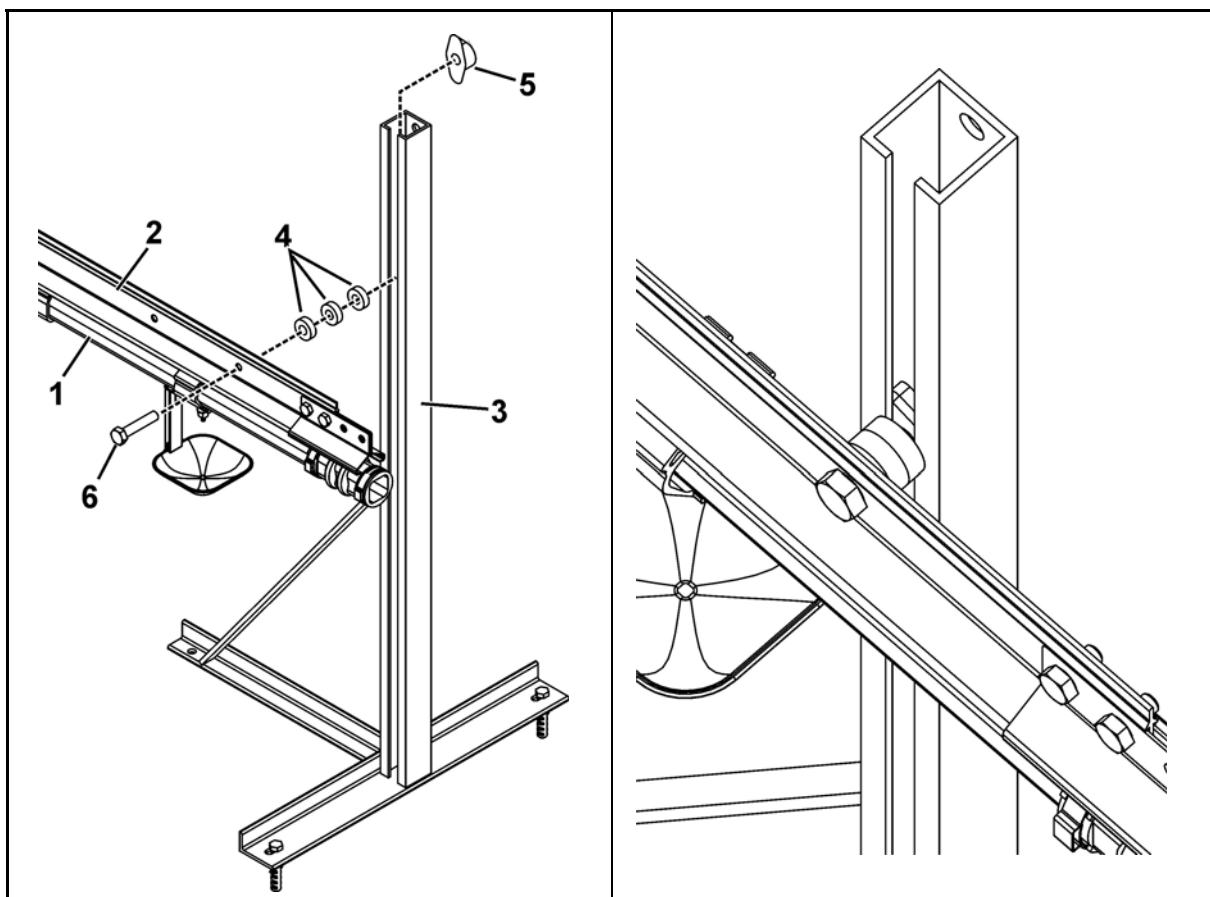
i POZOR!

Sve prethodno montirane elemente treba rasporediti ispod ovjesa u peradnjaku.
Na početku i kraju jedne linije nisu potrebne polovice spojki niti spojke.

15.2.4 Montiranje elemenata pojilice na stalak

1. Na **prvom elementu pojilice** linije potrebna su dva stalaka (3).

2. Za **svaki sljedeći** element u liniji potreban je samo jedan stalak.
3. Prvi element pojilice linije vijčano se spoji u obje izbušene rupe s pomoću jednog šestobridnog vijka M 8x40 (6), tri podložne pločice (4) i jedne navojne ploče (5) na stalke (3).
4. Na sljedećim elementima pojilice pričvršćuje se, kao što je opisano pod točkom 3, na **jedan** stalak.

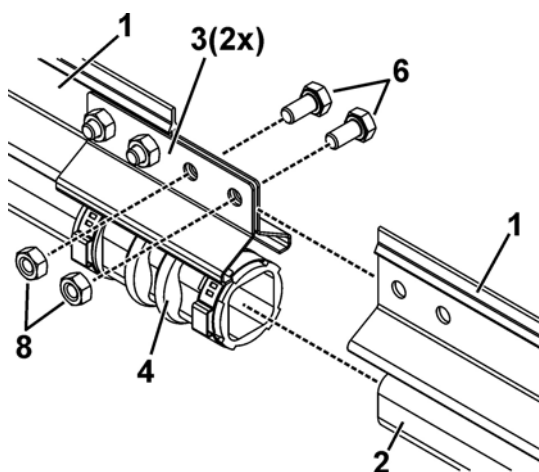


Poz.	Količina	Kod br.	Opis
1	1	30-61-3819	Cijev s niplama 2980-09-navojna-50
2	1	30-61-3480	Aluminijski profil (LU) za pojilice 3 m
3	1	30-61-3091	Stalak 670 mm pocinčan za stojeću pojilicu s niplama
4	3	15-00-3711	Podložna pločica PP crna 19 x 8,5-6
5	1	65-00-1070	Navojna ploča plastična M8 x 38
6	1	99-10-1085	Šestobridni vijak M8 x 40 pocinčan DIN 933 8.8

15.2.5 Spajanje elemenata pojilica

POZOR!

Aluminijski T-profilu moraju se udarati međusobno utegnuti. Time se postiže dobra i stabilna uzdužna poravnanoost profila.



1. Stegnite sljedeći aluminijski profil (1) između predmontiranih polovica spojke prethodnog aluminijskog profila (1) i vijčano ga spojite s pomoću šestobridnih vijaka M 6 x 12 (6) i šestobridnih matica M 6 (8).

2. Spojite cijevi s niplama (2) sa spojkama (4).

Poz.	Količina	Kod br.	Opis
1	1	30-61-3480	Aluminijski profil (LU) za pojilice 3 m
2	1		Cijev s niplama
3	2	30-61-3484	Polovica spojke 80 mm za aluminijski profil
4	1	30-00-3025	Spojka kompletna W-PVC/SST za cijev s niplama-22 nesilice/podni sustav uzgoja
6	4	99-10-1100	Šestobridni vijak M6 x 12 pocinčan DIN 933 8.8
8	4	99-10-1045	Šestobridna matica M6 pocinčana DIN 934

15.2.6 Montiranje regulatora tlaka na cijev s niplama

i POZOR!

Montaža regulatora tlaka na cijev s niplama vrši se kako je u poglavlju 14.3 opisano.

15.2.7 Montiranje kuglastog spremnika na cijev s niplama

 POZOR!

Montaža kuglastog spremnika na cijev s niplama vrši se kako je u poglavlju 12.4 opisano.

15.2.8 Montiranje odušnika na cijev s niplama

 POZOR!

Montaža odzračivanja na cijev s niplama vrši se kako je u poglavlju 12.7 opisano.

15.2.9 Izravnavanje linija pojilica

1. Izravnajte cijelu liniju pojilica u uzdužnom smjeru i po visini.
2. Pritegnite sve šestobridne vijke i šestobridne matice na polovicama spojke.
3. Stegnite obujmice spojke cijevi s niplama (4) s pomoću kliješta.
(O tome svakako pogledajte poglavlje 5.5)

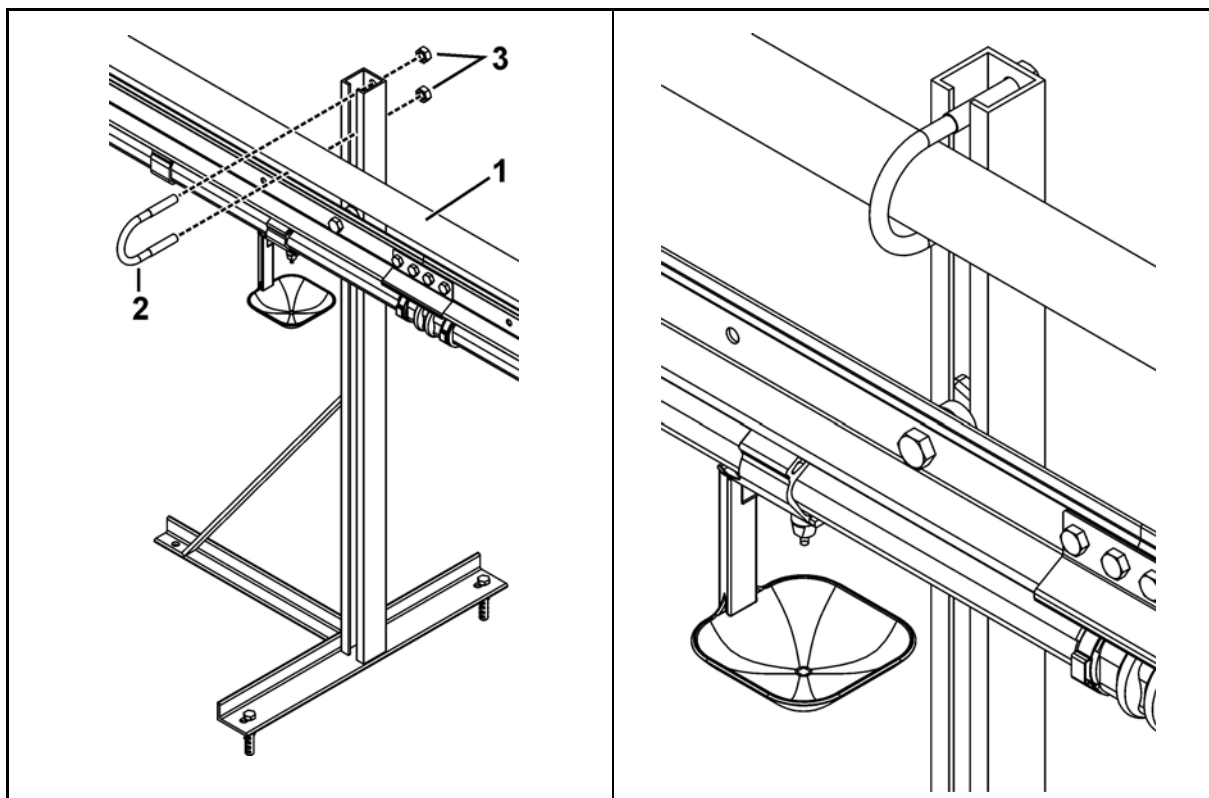
15.2.10 Montiranje cijevi za sjedenje 1"

1. Rasporedite cijevi (1) uzduž cijelih linija pojilica.

Napomena: Svi suženi krajevi cijevi moraju biti okrenuti u jednom smjeru.

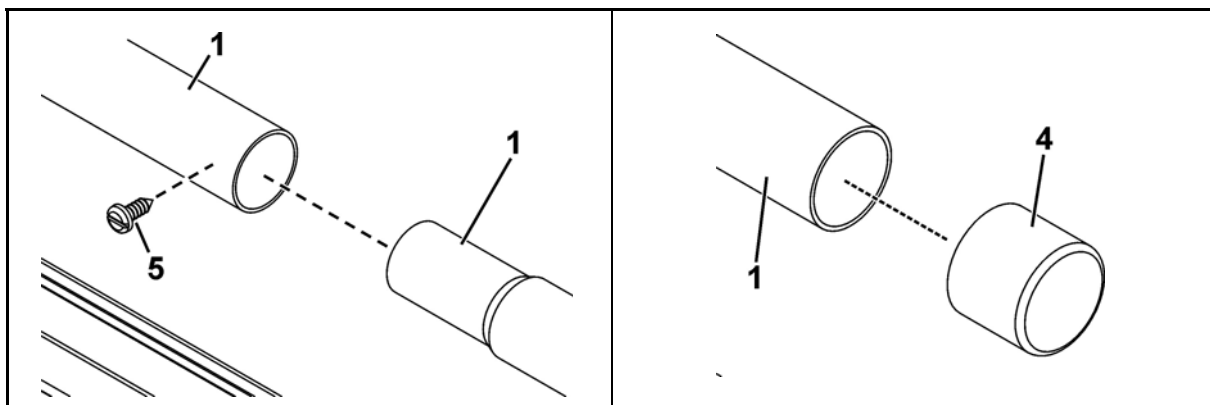
2. Vijčano spojite cijevi (1) labavo sa stremenima oblika U (2) i šestobridnim maticama M 8 pocinčanim (3) na stalke.

Napomena: Stršenje cijevi na oba kraja linije pojilica je cca 5 cm.



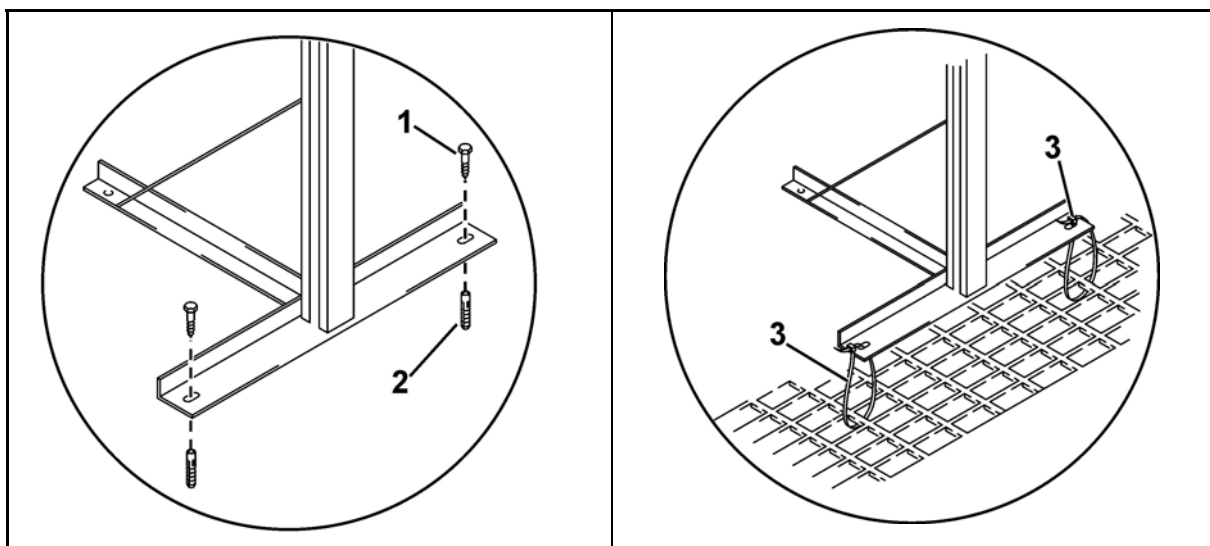
Poz.	Količina	Kod br.	Opis
1	1	83-02-2549	Cijev 33,5 x 1,50-5800 sužena (spojena 5750)
2	1	99-50-1248	Stremen oblika U pocinčan 8 x 35/W38/H69
3	1	99-10-1040	Šestobridna matica M8 pocinčana DIN 934-8
4	2	65-97-3703	Poklopac plastika za cijev od 1" GPN 250/33,7
5	1		Samourezni vijak

3. Suženi kraj cijevi uvuče se u sljedeću cijev i fiksira s pomoću samoureznog vijka (5).
4. Na stršeće krajeve cijevi (1) linije pojilica natakните kapu (4).
5. Pritegnite sve šestobridne matice M 8 s pomoću stremena oblika U na stalke.



15.2.11 Pričvršćivanje stalaka na pod/rešetku

1. **Linije pojilica na podu zgrade:** Pričvršćivanje šestobridnim vijcima za drvo i usadnicama.
2. **Linije pojilica na reškama:** Pričvršćivanje kabelskim spojnicama.



Poz.	Količina	Kod br.	Opis
1	2	99-10-3716	Šestobridni vijak za drvo 6 x 40 DIN 571-ST pocinčan
2	2	99-98-3781	Usadnica univerzalna UX 8 x 50 bez ruba
3	2		Kabelska traka

16 Montiranje linija pojilica s nazuvicama za A-klizač metalni

POZOR!

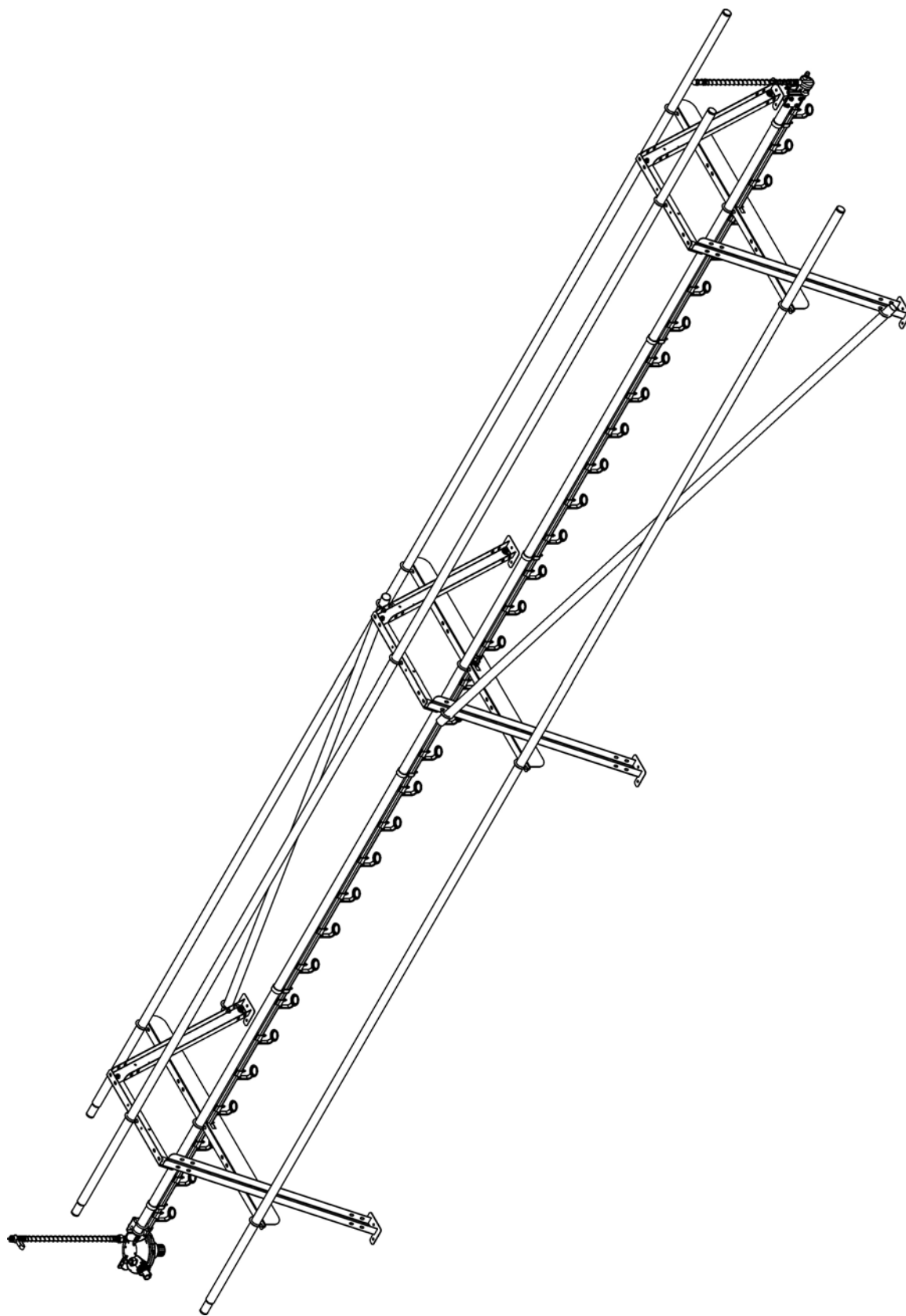
Za montažu A-klizača metalnih pogledajte pripadajući priručnik za montažu!

Montaža linije pojilica opisana u nastavku identična je kod svih dolje navedenih izvedaba A-klizača metalnih.

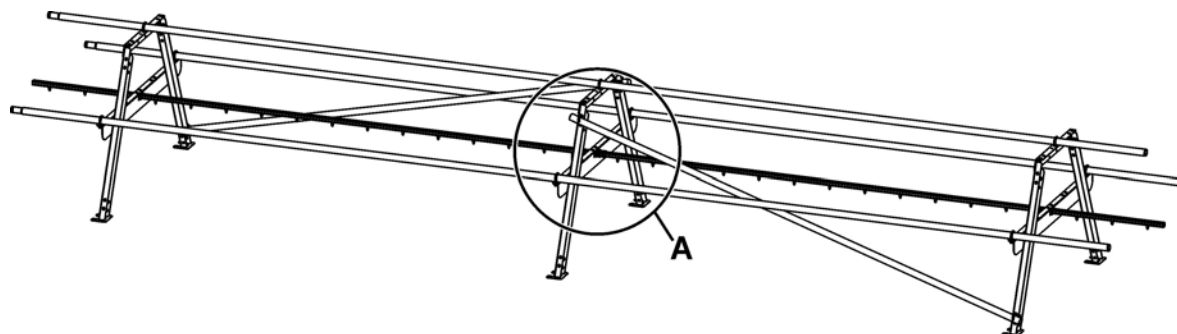
Kod sljedećih izvedaba A-klizača metalnih montiraju se pojilice s niplama:

Poz.	Količina	Kod br.	Opis
1		15-22-5240	A-nosač metalni 5800 / 4 šipke za sjedenje / 2 x 12 nipli za napajanje
2		15-22-5250	A-nosač metalni 5800 / 5 šipki za sjedenje / 2 x 12 nipli za napajanje
3		15-22-5260	A-nosač metalni 5800 / 6 šipki za sjedenje / 2 x 12 nipli za napajanje
4		15-22-5461	A-nosač metalni 5800 / 6 šipki za sjedenje / 1 linija za hranjenje / 24 niple za napajanje
5		15-22-5471	A-nosač metalni 5800 / 7 šipki za sjedenje / 1 linija za hranjenje / 24 niple za napajanje
6		15-22-5472	A-nosač metalni 5800 / 7 šipki za sjedenje / 2 linije za hranjenje / 24 niple za napajanje
7		15-22-5482	A-nosač metalni 5800 / 8 šipki za sjedenje / 2 linije za hranjenje / 24 niple za napajanje

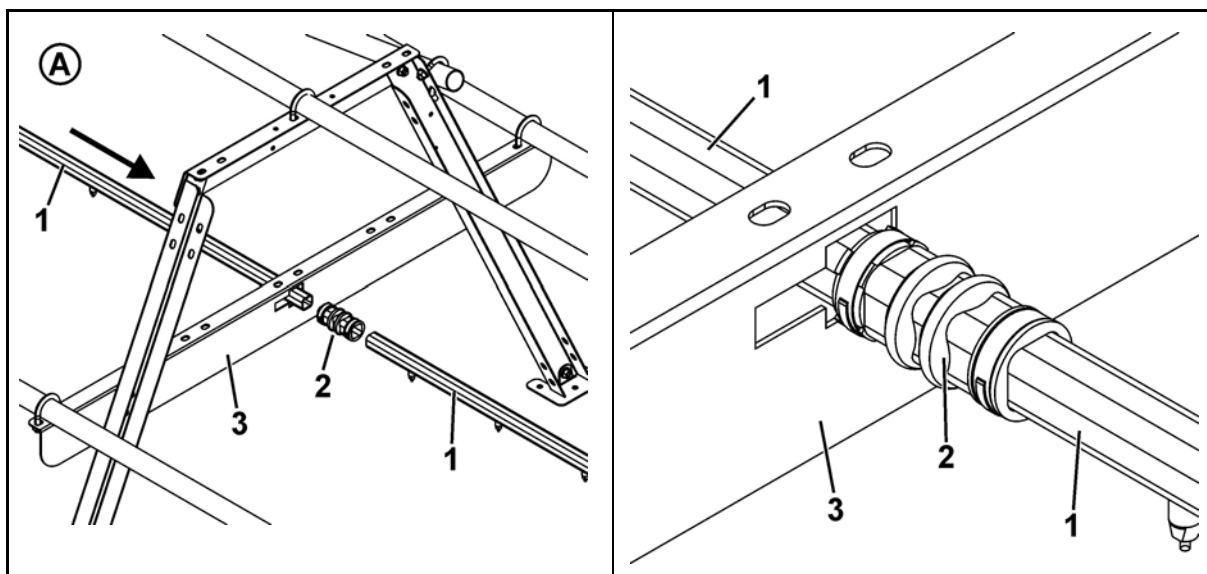
16.1 Cjelokupni pregled



16.2 Uvlačenje i spajanje cijevi s niplama



Poz.	Količina	Kod br.	Opis
1	2	30-61-3832	Cijev s niplama 2980-12 Top nipli nehrđajući čelik
2	1	30-00-3025	Spojka kompletna W-PVC/SST za cijev s niplama-22 nesilice/podni sustav uzgoja
3			Poprečni nosač za A-klizač metalni

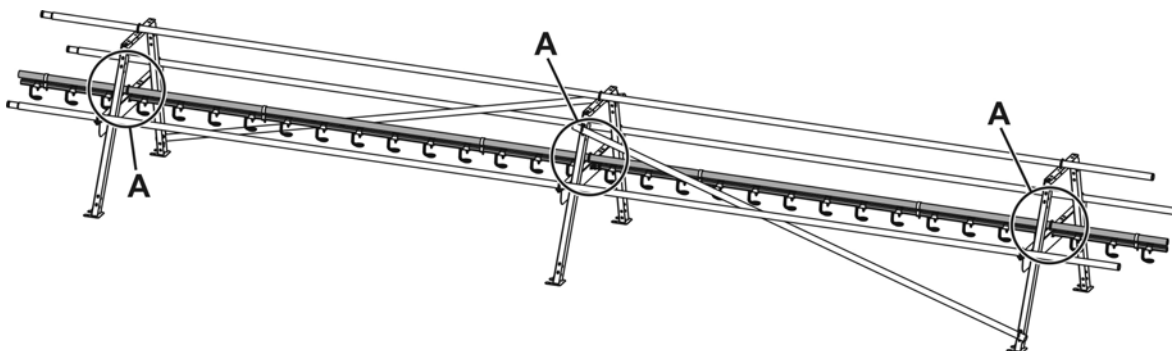


16.3 Montaža posuda za kapanje vode

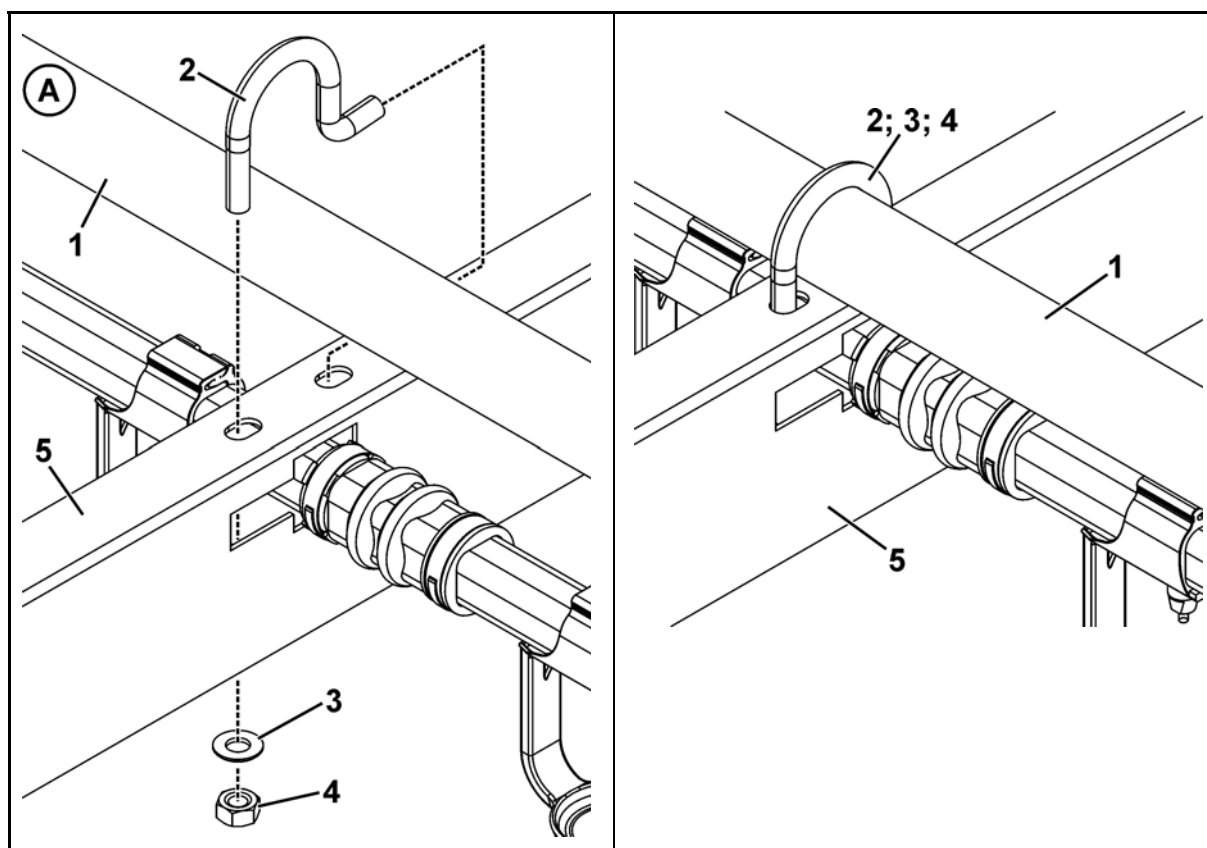
i POZOR!

Montaža komponenti vrši se kako je u poglavlju 15.2.2 opisano.

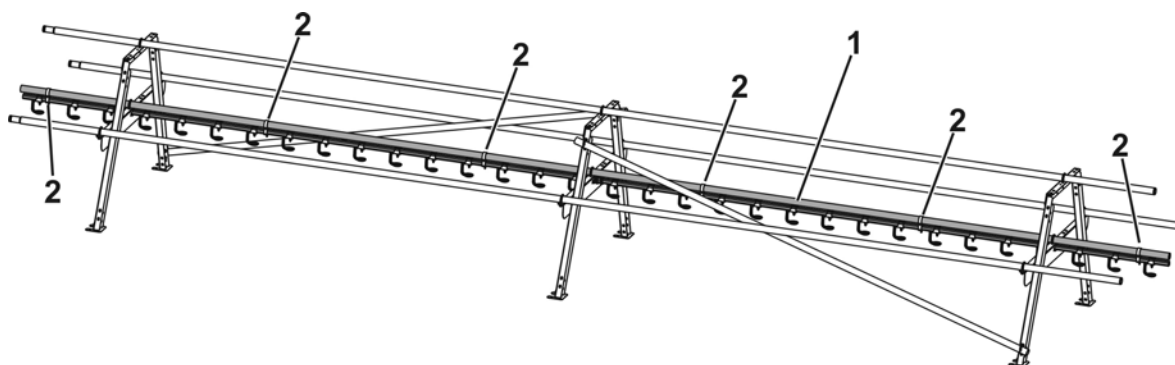
16.4 Montiranje nosivih cijevi za cijev s niplama



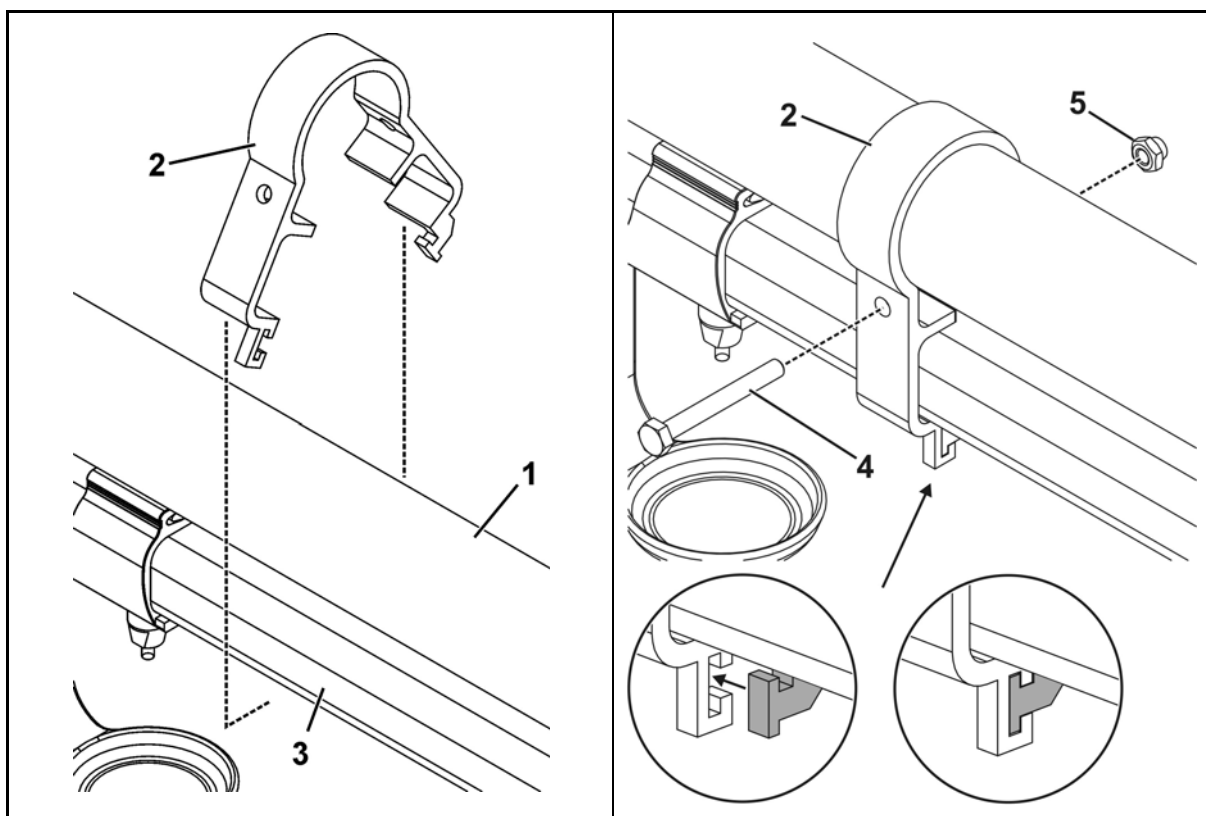
Poz.	Količina	Kod br.	Opis
1		99-40-3813	Cijev 1" x 6000 pocinčana DIN 2440
2		99-50-3001	Stremen oblika U pocinčan 8 x 25/W35/H48 s kukom
3		99-20-1026	Podložna pločica A 8,4 DIN 125 pocinčana
4		99-10-1040	Šestobridna matica M8 pocinčana DIN 934-8
5			Poprečni nosač za A-klizač metalni



16.5 Pričvršćivanje cijevi s niplama na nosivu cijev



Poz.	Količina	Kod br.	Opis
1		99-40-3813	Cijev 1" x 6000 pocinčana DIN 2440
2	6	37-97-3314	Držač narančasti za cijev s niplama na cijev 1"
3	2	30-61-3832	Cijev s niplama 2980-12 Top nipli nehrđajući čelik
4	6	99-10-1724	Šestobridni vijak M4 x 35 DIN 933
5	6	99-20-1123	Sigurnosna matica M4 DIN 980-8 pocinčana



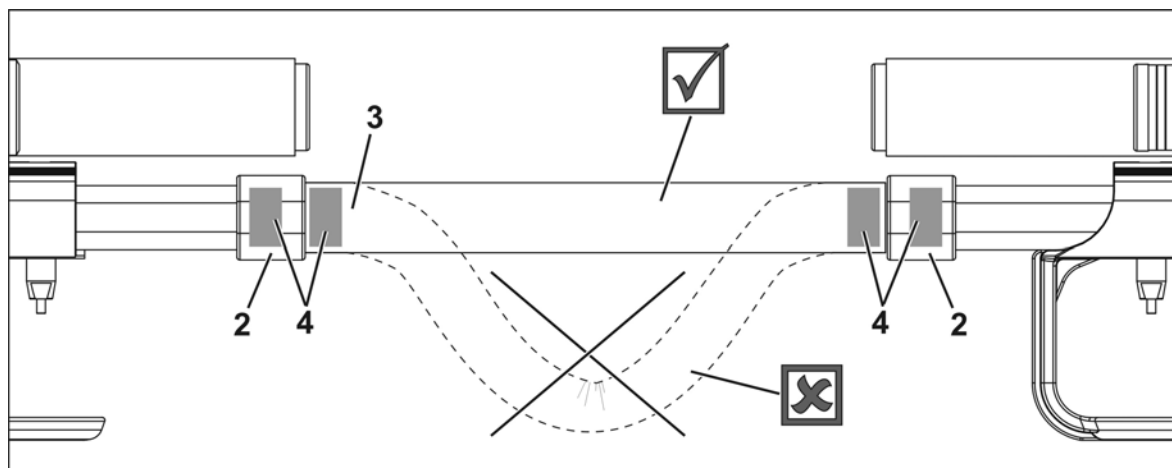
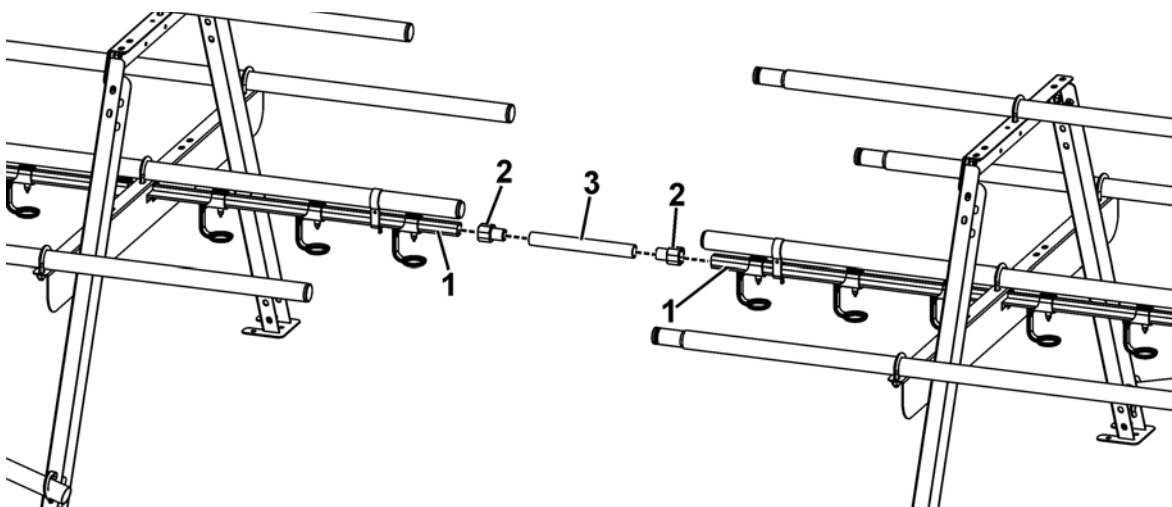
16.6 Spajanje sklopova A-klizača metalnih

i POZOR!

Vezano uz rukovanje Tangit ljepilom i sredstvom za čišćenje, pročitajte poglavlje 2.8.2.

i POZOR!

Cijevi s niplama dvije jedinice nosača spajaju se pomoću dva prijelazna komada i jednog komada prozirnog crijeva. Crijevo i prijelazne komade treba zalijepiti!

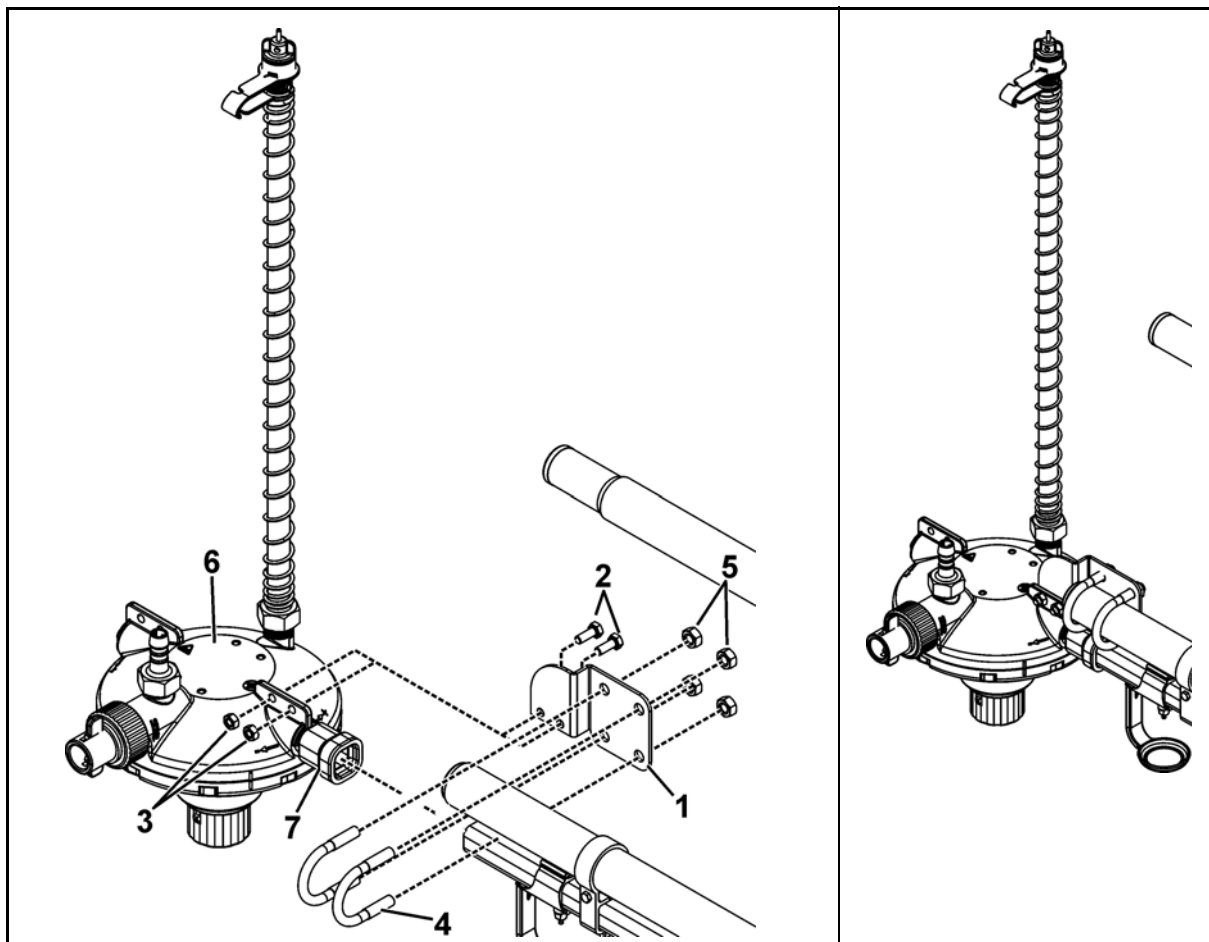


Poz.	Količina	Kod br.	Opis
1		30-61-3832	Cijev s niplama 2980-12 Top nipli nehrđajući čelik
2		30-00-3106	Prijelazni komad s četverobridne cijevi na crijevo 3/4"
3		30-00-1029	Crijevo prozirno 3/4"
4		99-50-3757	Ljepilo Tangit limenka po 250 g

16.7 Montiranje regulatora tlaka i odušnika

i POZOR!

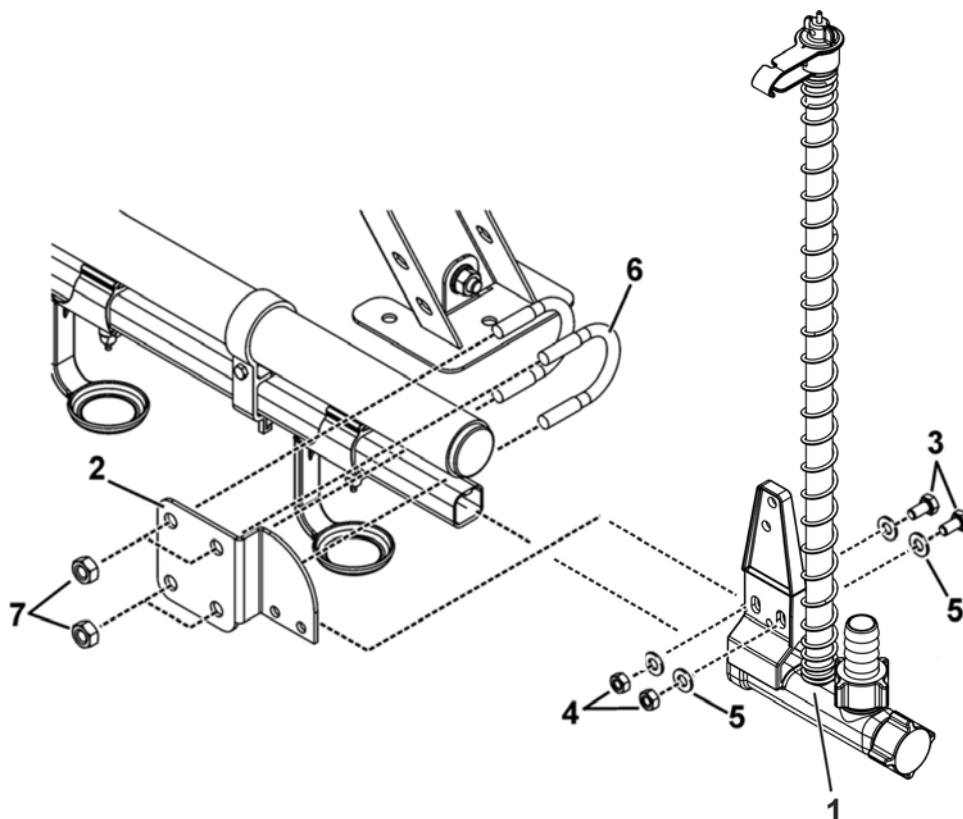
Obratite pozornost na to, da **kraj potpornih cijevi bude zatvoren čepom!**



Poz.	Količina	Kod br.	Opis
1	1	83-02-5356	Držać za regulator tlaka na cijev 1"
2	2	99-10-1067	Šestobridni vijak M6 x 16 pocinčan DIN 933 8.8
3	2	99-10-1045	Šestobridna matica M6 pocinčana DIN 934
4	2	99-50-3003	Stremen oblika U pocinčan 8 x 25/W34/H50
5	4	99-10-1040	Šestobridna matica M8 pocinčana DIN 934-8
6	1	30-63-3620	Regulator tlaka L3220/cijev s niplama 22 mm kompletan s napravom za ispiranje
7	1	30-63-3603	Redukcijski element narančasti kompletan s četvrtaste cijevi na regulator tlaka

POZOR!

Obratite pozornost na to, da **kraj potpornih cijevi bude zatvoren čepom!**



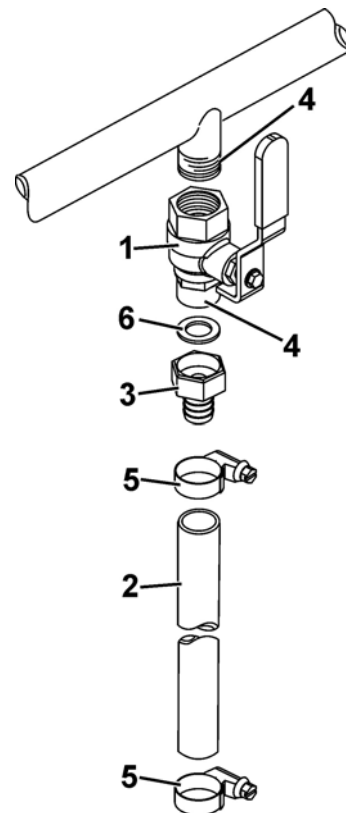
Poz.	Količina	Kod br.	Opis
1	1	30-61-3431	Automatski odušnik za ispiranje kompletan
2	1	83-02-5356	Držač za regulator tlaka na cijev 1"
3	2	99-10-1067	Šestobridni vijak M6 x 16 pocinčan DIN 933 8.8
4	4	99-10-1045	Šestobridna matica M6 pocinčana DIN 934
5	4		Podložne pločice B 6,4
6	2	99-50-3003	Stremen oblika U pocinčan 8 x 25/W34/H50
7	4	99-10-1040	Šestobridna matica M8 pocinčana DIN 934-8

17 Montiranje crijevnog priključnog kompleta 1/2"

i POZOR!

Crijevni priključni komplet 1/2" montira se nakon montaže linija pojilica radi spajanja s priključkom za vodu.

- Izmjerite razmak između regulatora tlaka ili kuglastog spremnika i priključka za vodu (razmak < 4 m). Odrežite visokotlačno crijevo (2) na izmjerenu dimenziju.
- Na jednom kraju crijeva pričvrstite crijevni tuljak (3) s crijevnom obujmicom (5).
- Pričvrstite kuglasti pipac (1) na priključak za vodu. **(Važno: Za to uporabite isključivo traku za brtvljenje navoja (4)! Nikada ne rabite kudjelju ili slične bubreće materijale!).**
- Pričvrstite crijevni tuljak (3) na kuglasti pipac (1). **(Važno: Za to uporabite traku za brtvljenje navoja (4)! Nikada ne rabite kudjelju ili slične bubreće materijale!).**
- Pričvrstite crijevo s pomoću crijevne obujmice (5) na regulator tlaka ili kuglasti spremnik.
- Navrnite pipac (7) s brtvenim prstenom (8) izravno na dovod vode regulatora tlaka.



Poz.	Količina	Kod br.	Opis
	1	30-61-3472	Crijevni priključni komplet 1/2" za regulator tlaka i kuglasti spremnik
1	1	20-50-3472	Kuglasti pipac 1/2" I/A mjed
2	4 M	30-00-3059	Crijevo visokotlačno - 1/2"
3	1	30-00-3036	Crijevni tuljak 0,5" unut. navoj x 13 mm mjed sa šesterokutom
4	0,20 kotur	30-00-3846	Traka za brtvljenje navoja 0,1 m sa 12 m HDF
5	2	30-61-3473	Crijevna obujmica nehr. čelik W4 9 mm DIN3017 12-22 mm
6	1		Brtvni prsten
7	1	30-63-3696	Pipac 1/2" za regulator tlaka L3220
8	1	30-00-3583	Brтва 1/2" gumena L4215 za bušenu cijevnu obujmicu i crijevni tuljak

Opcionalno:

Poz.	Količina	Kod br.	Opis
	1	30-61-3478	Crijevni priključni komplet 1/2" 5 m spiralno crijevo za regulator tlaka/kuglasti spremnik
1	1	20-50-3472	Kuglasti pipac 1/2" I/A mjed
2	5 M	99-50-0491	Spiralno crijevo za liniju pojilica 1/2"x5000 PU
3	1	30-00-3036	Crijevni tuljak 0,5" unut. navoj x 13 mm mjed sa šesterokutom
4	0,20 kotur	30-00-3846	Traka za brtvljenje navoja 0,1 m sa 12 m HDF
5	2	30-61-3473	Crijevna obujmica nehr. čelik W4 9 mm DIN3017 12-22 mm
6	1		Brtvni prsten
7	1	30-63-3696	Pipac 1/2" za regulator tlaka L3220
8	1	30-00-3583	Brтва 1/2" gumena L4215 za bušenu cijevnu obujmicu i crijevni tuljak

Opcionalno:

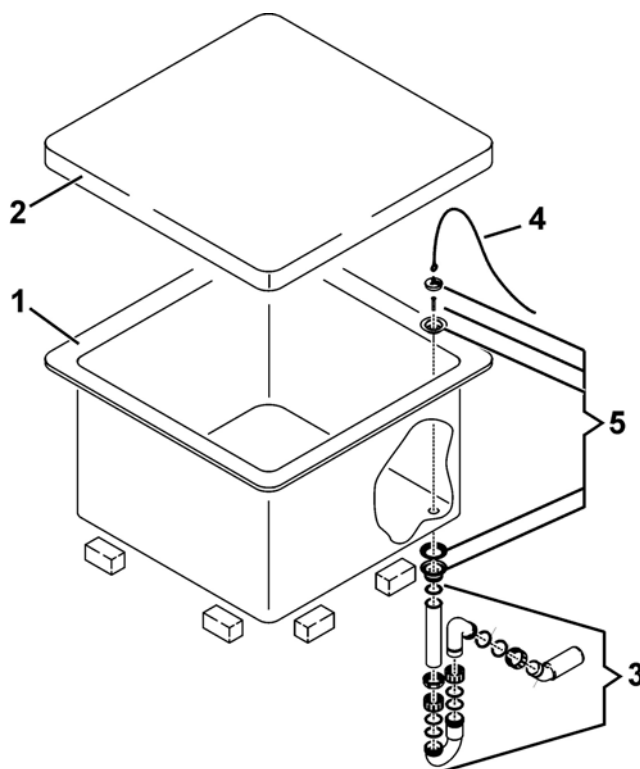
Poz.	Količina	Kod br.	Opis
	1	30-61-3491	Crijevni priključni komplet 1/2" 6 m spiralno crijevo za regulator tlaka/kuglasti spremnik
1	1	20-50-3472	Kuglasti pipac 1/2" I/A mjed
2	6 M	99-50-0490	Spiralno crijevo za liniju pojilica 1/2"x6000 PU
3	1	30-00-3036	Crijevni tuljak 0,5" unut. navoj x 13 mm mjed sa šesterokutom
4	0,20 kotur	30-00-3846	Traka za brtvljenje navoja 0,1 m sa 12 m HDF
5	2	30-61-3473	Crijevna obujmica nehr. čelik W4 9 mm DIN3017 12-22 mm
6	1		Brtvni prsten
7	1	30-63-3696	Pipac 1/2" za regulator tlaka L3220
8	1	30-00-3583	Brтва 1/2" gumena L4215 za bušenu cijevnu obujmicu i crijevni tuljak

18 Montiranje spremnika za miješanje i pumpe

18.1 Montiranje spremnika za miješanje

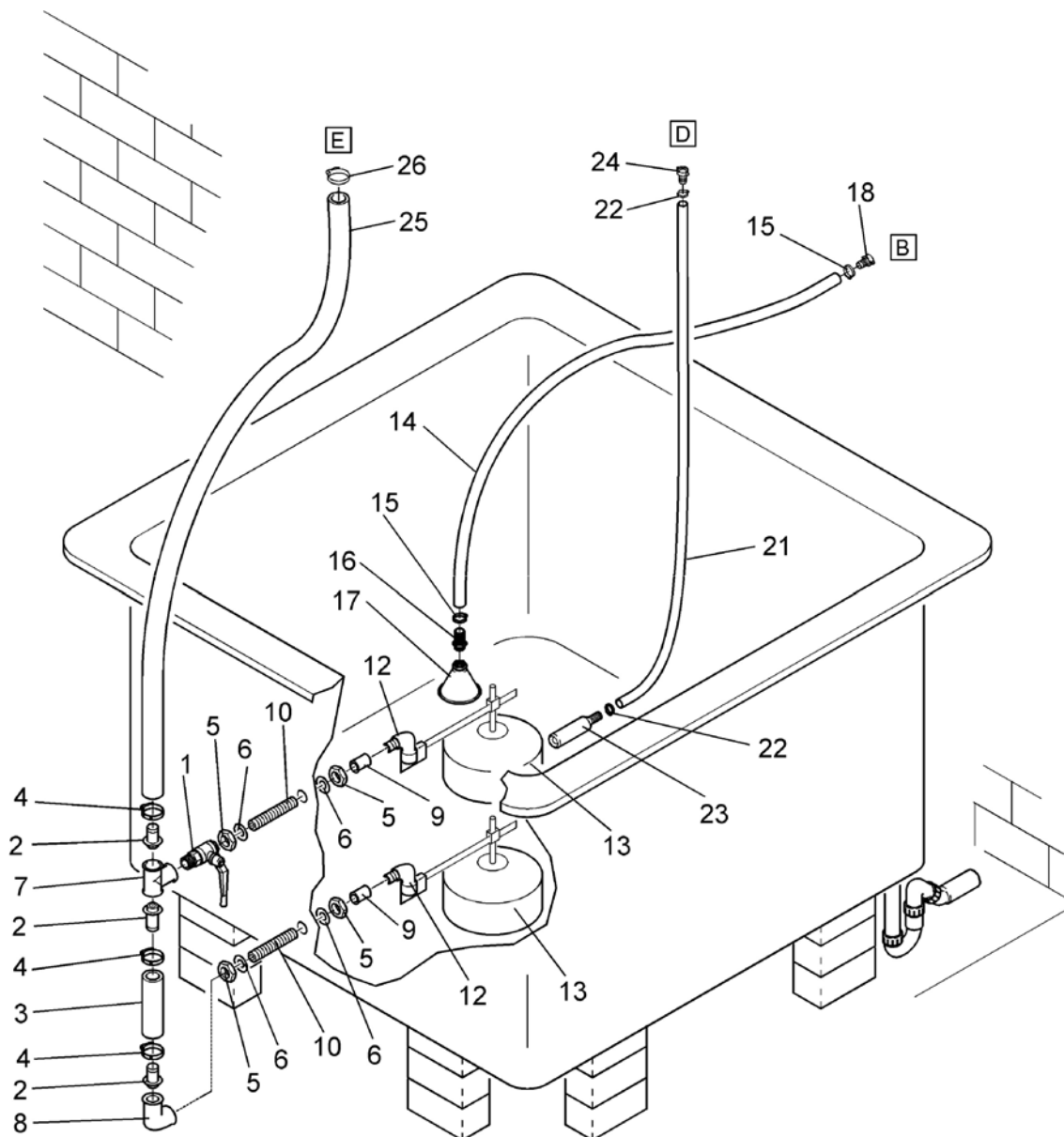
Poz.	Količina	Kod br.	Opis
	1	30-61-3700	Spremnik za vodu 1500L kompletan GFK s poklopcem
1	1	30-61-3701	Spremnik za vodu 1500L GFK
2	1	30-61-3704	Poklopac spremnika za vodu 1500
3	1	30-61-3675	Sifon 1 1/2" x 50 PVC (Viega) 2-dijelni bez glavnog priključka
4	1	30-61-3673	Kuglasti lanac 1500 mm za čep
5	1	30-61-3672	Ventil s čepom 1 1/2" (za sudoper)
6	1,50 m	30-00-3051	Crijevo visokotlačno - 3/4" žuto (nije prikazano)
7	1	30-00-3709	Crijevna obujmica 3/4" 20-32 (nije prikazana)

Poz.	Količina	Kod br.	Opis
	1	30-61-3670	Spremnik za vodu 2200l GFK kompletan s poklopcem
1	1	30-61-3671	Spremnik za vodu 2200L GFK
2	1	30-61-3674	Poklopac spremnika za vodu 2200
3	1	30-61-3675	Sifon 1 1/2"x50 PVC (Viega) 2-dijelni bez glavnog priključka
4	1	30-61-3673	Kuglasti lanac 1500 mm za čep
5	1	30-61-3672	Ventil s čepom 1 1/2" (za sudoper)
6	1,50 m	30-00-3051	Crijevo visokotlačno - 3/4" žuto (nije prikazano)
7	1	30-00-3709	Crijevna obujmica 3/4" 20-32 (nije prikazana)



POZOR!

Spojite priključke A, B, C, D spremnika za miješanje s odgovarajućim priključcima jedinice za priključak vode.



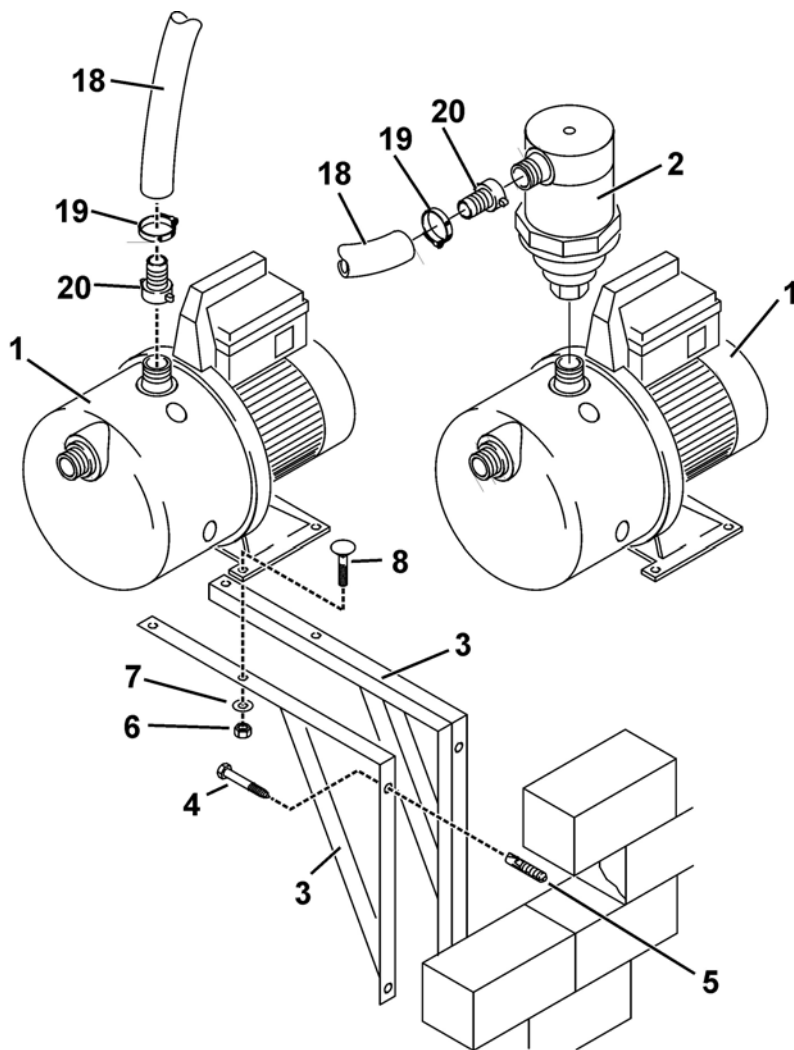
Poz.	Količina	Kod br.	Opis
A	1	30-61-3692	Komplet pribora za punjenje spremnika za vodu kompletan sa 2 ventila s plovkom (poz. 1-13)
1	1	20-50-3473	Kuglasti pipac 3/4" I/A mjed PN 16 nehrđajući čelik-poluga
2	3	30-00-1237	Crijevni tuljak 3/4" vanjski navoj x 20 mm mjed
3	1 m	30-00-3051	Crijevo 3/4" žuto
4	3	30-00-3709	Crijevna obujmica 3/4" 20-32
5	4	30-00-1238	Protumatica 3/4"x49 mjed s prirubnicom
6	4	30-00-1239	Gumeni prsten 26 x 42-2 za crijevni tuljak
7	1	99-40-4053	Element oblika T 3/4I x 3/4I x 3/4I PVC

Poz.	Količina	Kod br.	Opis
8	1	99-40-4052	Kutnik 90 ° I/I PVC 3/4"
9	2	99-40-4051	Čahura 3/4" Nr. 270 mjed
10	2	30-00-3125	Navojna nipla mjed 3/4" x 65
11	2	30-00-3120	Ventil s plovkom 3/4" kompletan (poz. 12 i 13)
12	1	30-00-3121	Ventil s plovkom 3/4" bez kuglice
13	1	30-00-3086	Kuglica promj. 190 za ventil s plovkom 3/4" i 1"
B		30-61-3665	Ušno crijevo 1" x 2000 kompletno
14		30-61-3666	Ušno crijevo 1" (2 m)
15		99-50-1460	Crijevna obujmica nehr. čelik W2 9 mm DIN3017 25-40 mm
16		30-00-3119	Crijevni tuljak 1" vanjski navoj mjed
17		30-61-3667	Glava tuša 1" unut. navoj mjed
18		30-00-3124	Crijevni vijčani spoj 1" x 25 mjed 2/3 plošno brtvljenje
C		30-61-3664	Tlačno crijevo 3/4" x 1500 kompletno (za priključivanje pumpe)
19		30-00-3051	Crijevo visokotlačno 3/4" žuto 1,5 m
19		30-00-3709	Crijevna obujmica nehr. čelik W2 9 mm DIN3017 20-32 mm
20	2	30-00-3076	Crijevni vijčani spoj 3/4" x 12 mjed 2/3 plošno brtvljenje
D		30-61-3662	Crijevo 3/4" x 2000 s utegom
21		30-00-3051	Crijevo visokotlačno 3/4" žuto (2 m)
22		30-00-3709	Crijevna obujmica 3/4" 20-32 (2 kom.)
23		30-61-3663	Pritiskivač crijeva
24	2	30-00-3076	Crijevni vijčani spoj 3/4" x 12 mjed 2/3 plošno brtvljenje
E		30-00-3051	pripada spremniku za vodu 30-61-3670 + 30-61-3700
25		30-00-3051	Crijevo visokotlačno 3/4" žuto 1,5 m
26		30-00-3709	Crijevna obujmica 3/4" 20-32 (2 kom.)

18.2 Montiranje pumpe

i POZOR!

Potrebno je obratiti pozornost na priložene upute za rukovanje pumpom za vodu i hidrostatima za pumpu za vodu.



Na raspolaganju su sljedeće pumpe za vodu:

Poz.	Količina	Kod br.	Opis
	1	30-61-3685	Pumpa za vodu JP5 za praškaste lijekove s priborom
1	1	30-61-3660	Pumpa za vodu JP5 s pričvrsnim materijalom
1.1	1	30-61-3661	Pumpa za vodu JP5 230V 0,75 kW
1.2	2	20-50-3717	Pričvrсни kutnik za 2-3 cijevi
1.3	4	99-10-3733	Šestobridni vijak za drvo 8 x 60 DIN 571-ST pocinčan
1.4	4	99-10-1040	Šestobridna matica M8 pocinčana DIN 934-8
1.5	4	37-80-2011	Blatobranska pločica A 8,4 x 25 x 2,0 DIN 9021 pocinčana
1.6	4	99-10-3827	Plosnati okrugli vijak M8 x 40 DIN 603 pocinčan
1.7	4	99-98-3784	Usadnica univerzalna UX 10 x 60 bez ruba
1.8	1	99-40-3715	Prijelazna čahura 32 x 1" PVC

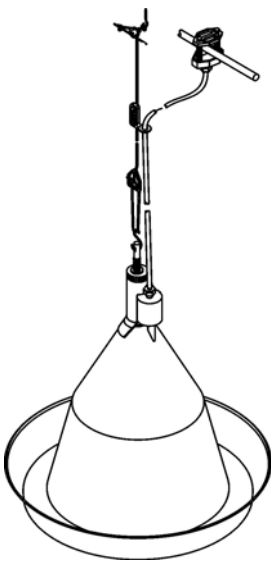
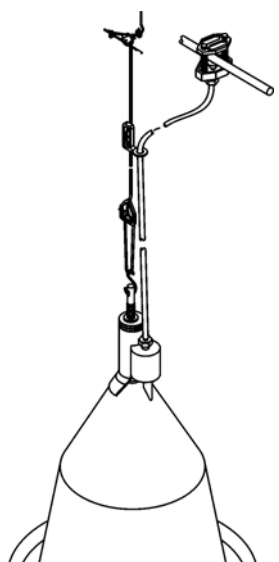
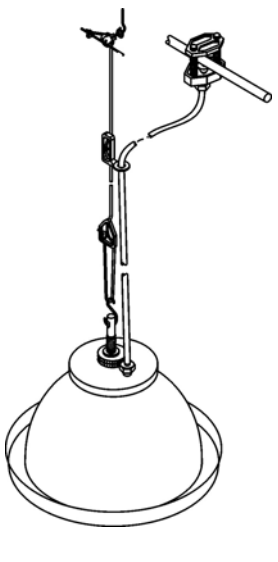
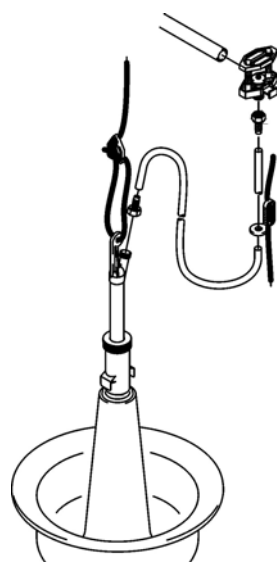
Poz.	Količina	Kod br.	Opis
1.9	1	99-40-3703	Vijčani spoj 32-32 PVC ND16
2	1	30-61-3665	Uisno crijevo 1" x 2000 kompletno
3	1	30-61-3664	Tlačno crijevo 3/4" x 1500 kompletno
4	2	30-61-3662	Crijevo 3/4" x 2000 s utegom za povratni tok

Poz.	Količina	Kod br.	Opis
	1	30-61-3655	Pumpa za vodu JP5 za tekuće lijekove s priborom
1	1	30-61-3668	Hidrostat za pumpu za vodu JP5
2	1	30-61-3660	Pumpa za vodu JP5 s pričvrstnim materijalom
2.1	1	30-61-3661	Pumpa za vodu JP5 230V 0,75 kW
2.2	2	20-50-3717	Pričvrstni kutnik za 2-3 cijevi
2.3	4	99-10-3733	Šestobridni vijak za drvo 8 x 60 DIN 571-ST pocinčan
2.4	4	99-10-1040	Šestobridna matica M8 pocinčana DIN 934-8
2.5	4	37-80-2011	Blatobranska pločica A 8,4 x 25 x 2,0 DIN 9021 pocinčana
2.6	4	99-10-3827	Plosnati okrugli vijak M8 x 40 DIN 603 pocinčan
2.7	4	99-98-3784	Usadnica univerzalna UX 10 x 60 bez ruba
2.8	1	99-40-3715	Prijelazna čahura 32 x 1" PVC
2.9	1	99-40-3703	Vijčani spoj 32-32 PVC ND16
3	1	30-61-3665	Uisno crijevo 1" x 2000 kompletno
4	1	30-61-3664	Tlačno crijevo 3/4" x 1500 kompletno
5	1	30-61-3662	Crijevo 3/4" x 2000 s utegom za povratni tok

Poz.	Količina	Kod br.	Opis
1		30-61-3661	Pumpa za vodu JP5 230V, 0,75 KW
2		30-61-3668	Hidrostat za pumpu za vodu JP5
3		20-50-3717	Pričvrstni kutnik za 2-3 cijevi
4		99-10-3733	Šestobridni vijak za drvo 8 x 60 DIN 571
5		99-98-3784	Usadnica univerzalna UX 10 x 60 bez ruba
6		99-10-1040	Šestobridna matica M8 DIN 934
7		37-80-2011	Blatobranska pločica A 8,4 x 25 x 2 DIN 9021
8		99-10-3827	Plosnati okrugli vijak M8 x 40 DIN 603
C		30-61-3664	Tlačno crijevo 3/4"x1500 kompletno (za priključivanje pumpe)
18		30-00-3051	Crijevo visokotlačno 3/4" žuto 1,5 m
19		30-00-3709	Crijevna obujmica 3/4" 20-32 (2 kom.)
20		30-00-3076	Crijevni vijčani spoj 3/4" x 12 mjed 2/3 plošno brtvljenje (2 kom.)

19 Montiranje okruglih pojilica

19.1 Opis okruglih pojilica

30 03 3330 Jumbo-T kompletan	30 03 3310 Jumbo-B kompletan	30 03 3300 Jumbo-J kompletan	30-03-3320 Jumbo 98 kompletan
Jumbo-(T)urkey (Jumbo pure)	Jumbo-(B)roiler (Jumbo brojleri)	Jumbo-(J)unior	Jumbo 98
			

Okrugle pojilice mogu se primijeniti stojeći ili viseći.

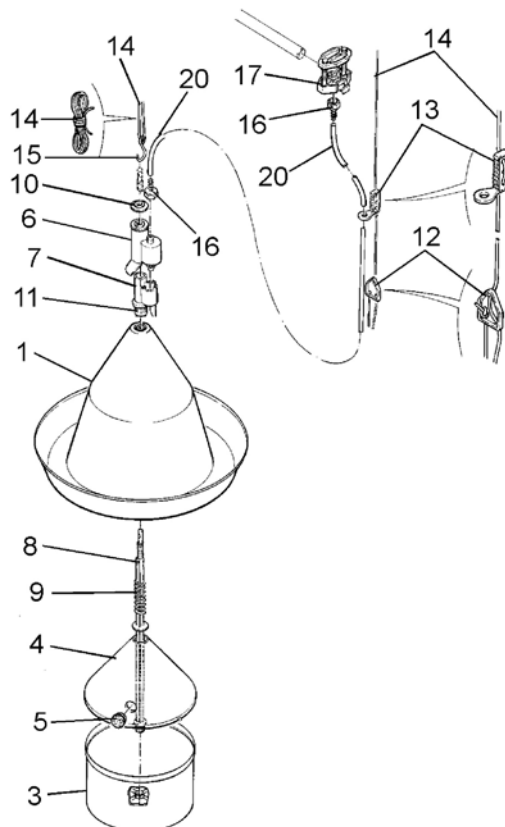
Zahvaljujući tankom mlazu vode uz zvono, zvono se manje prlja. Voda ne može prskati preko ruba.

Kod Jumbo-J je dovod vode smješten izravno iznad žlijeba za napajanje.

Pojilice Jumbo-B i Jumbo-T razlikuju se samo po zvonu i velikoj opruzi. Stoga se oba modela mogu lako pregraditi zamjenom ta 2 dijela (vidi popis rezervnih dijelova).

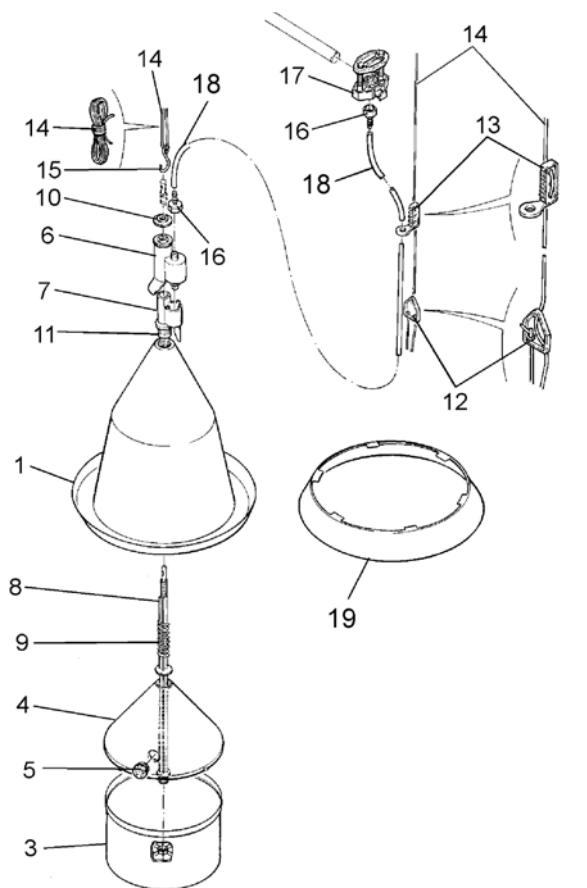
19.2 Popis dijelova za okrugle pojilice

19.2.1 Pojilica za perad Jumbo-T (kod br. 30 03 3330)



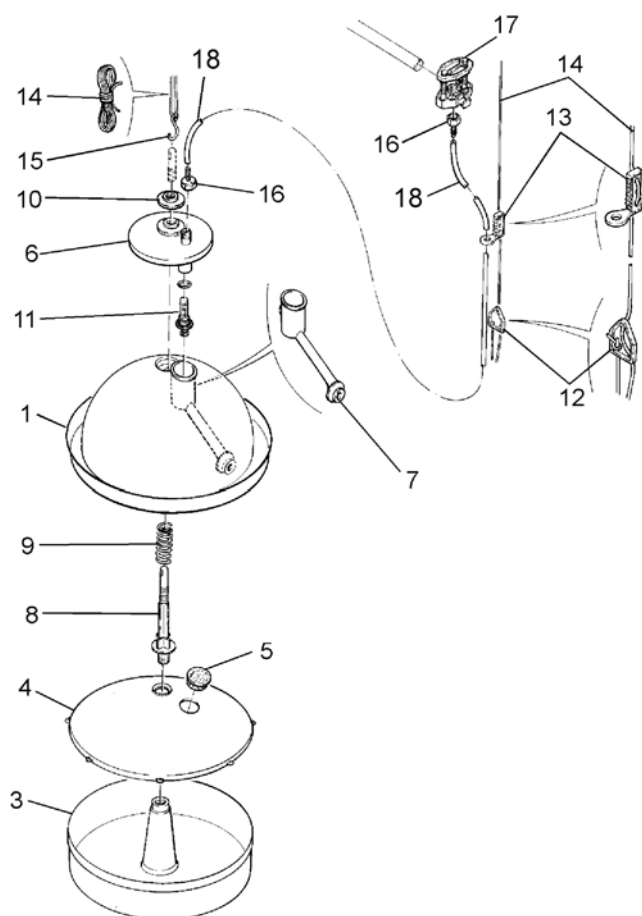
Poz.	Količina	Kod br.	Opis
1		30-03-3171	Zvono za Jumbo-T
2		30-03-3102	Balastni spremnik kompletan za Jumbo B/T (poz. 3-5)
3		30-03-3103	Donji dio za Jumbo-B/T
4		30-03-3104	Poklopac za Jumbo-B/T
5		30-03-3105	Čep za Jumbo-B/T/J
6		30-03-3106	Kučište ventila vanjsko Jumbo-B/T
7		30-03-3107	Kučište ventila unutarnje Jumbo-B/T
8		30-03-3108	Ovjesna šipka Jumbo-B/T
9		30-03-3179	Opruga velika Jumbo-T
10		30-03-3110	Protumatica Jumbo-B/T/J
11		30-03-3111	Uložak ventila kompletan s brtvenim prstenom Jumbo-B/T/J/98
12		30-03-3112	Klizni zatezač za ovjesno uže Jumbo-B/T/J/98
13		30-03-3113	Crijevna vodilica Jumbo-B/T/J/98
14		83-18-7358	Ovjesno uže 3mm PES crno s narančastim strukom
15		30-03-3115	Kuka oblika S za Jumbo-B/T/J
16		30-03-3116	Tuljak Jumbo-B/T/J/98/Penta
17		30-03-3125	Zaporni zasun kompletan za priključivanje Jumbo-B/T/J/98
18		30-03-3128	Crijevo - dužni metar - 5 x 8,5

19.2.2 Pojilica za perad Jumbo-B (kod br. 30 03 3310)



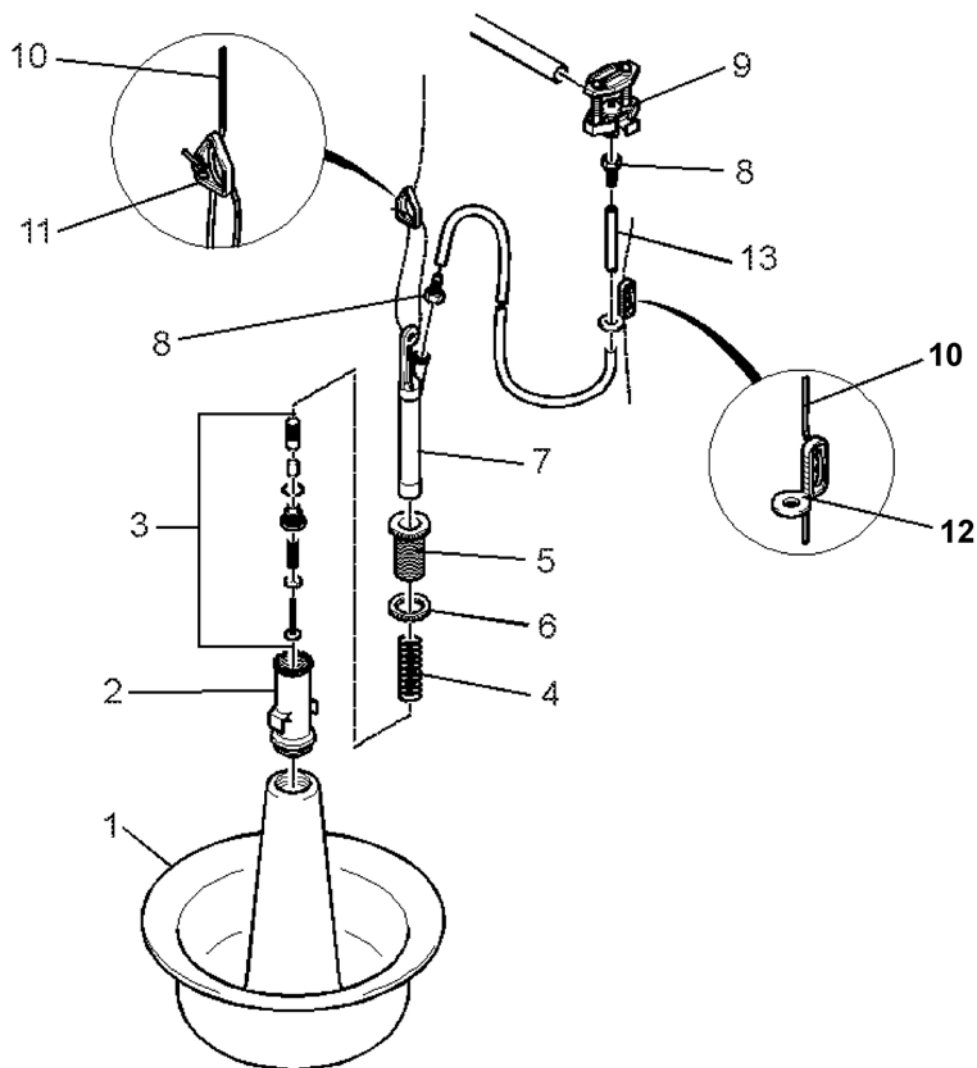
Poz.	Količina	Kod br.	Opis
1		30-03-3101	Zvono za Jumbo-B
2		30-03-3102	Balastni spremnik kompletan za Jumbo B/T (poz. 3-5)
3		30-03-3103	Donji dio Jumbo-B/T
4		30-03-3104	Poklopac Jumbo-B/T
5		30-03-3105	Čep Jumbo-B/T/J
6		30-03-3106	Kućište ventila vanjsko Jumbo-B/T
7		30-03-3107	Kućište ventila unutarnje Jumbo-B/T
8		30-03-3108	Ovjesna šipka Jumbo-B/T
9		30-03-3109	Opruga velika Jumbo-B
10		30-03-3110	Protumatica Jumbo-B/T/J
11		30-03-3111	Uložak ventila kompletan s brtvenim prstenom Jumbo-B/T/J/98
12		30-03-3112	Klizni zatezač za ovjesno uže Jumbo-B/T/J/98
13		30-03-3113	Crijevna vodilica Jumbo-B/T/J
14		83-18-7358	Ovjesno uže 3mm PES crno s narančastim strukom
15		30-03-3115	Kuka oblika S za Jumbo-B/T/J
16		30-03-3116	Tuljak Jumbo-B/T/J/98/Penta
17		30-03-3125	Zaporni zasun kompletan za priključivanje Jumbo-B/T/J/98
18		30-03-3128	Crijevo - dužni metar - 5 x 8,5
19		30-03-3129	Prsten za piliće Jumbo-B (opcija)

19.2.3 Pojilica za perad Jumbo-J (kod br. 30 03 3300)



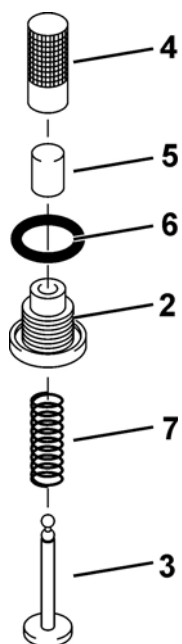
Poz.	Količina	Kod br.	Opis
1			Zvono za Jumbo-J
2			Balastni spremnik kompletan za Jumbo J (poz. 3-5)
3		30-03-3183	Donji dio Jumbo J
4			Poklopac Jumbo J
5		30-03-3105	Čep Jumbo-B/T/J
6		30-03-3186	Kućište ventila Jumbo-J
7			Cijev za vodu 0209106 Jumbo-J
8		30-03-3188	Ovjesno polužje Jumbo-J
9		30-03-3189	Opruga velika Jumbo-J
10		30-03-3110	Protumatica Jumbo-B/T/J
11		30-03-3111	Uložak ventila kompletan s brtvenim prstenom Jumbo-B/T/J/98
12		30-03-3112	Klizni zatezač za ovjesno uže Jumbo-B/T/J/98
13		30-03-3113	Crijevna vodilica Jumbo-B/T/J
14		83-18-7358	Ovjesno uže 3mm PES crno s narančastim strukom
15		30-03-3115	Kuka oblika S za Jumbo-B/T/J
16		30-03-3116	Tuljak Jumbo-B/T/J/98/Penta
17		30-03-3125	Zaporni zasun kompletan za priključivanje Jumbo-B/T/J/98
18		30-03-3128	Crijevo - dužni metar - 5 x 8,5

19.2.4 Pojilica za perad Jumbo-98 (kod br. 30 03 3320)



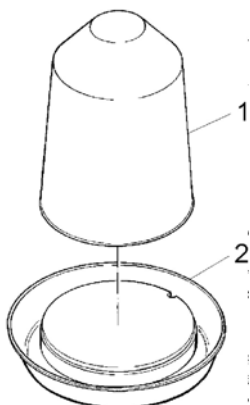
Poz.	Količina	Kod br.	Opis
1		30-02-3201	Zvono za Jumbo-98
2		30-02-3206	Kučište ventila Jumbo-98
3		30-03-3111	Uložak ventila kompletan s brtvenim prstenom Jumbo-B/T/J/98
4		30-02-3209	Opruga velika Jumbo-98
5		30-02-3208	Vijak za namještanje Jumbo-98
6		30-02-3210	Protumatica Jumbo-98
7		30-02-3207	Protočna cijev Jumbo-98
8		30-03-3116	Tuljak Jumbo-B/T/J/98/Penta
9		30-03-3125	Zaporni zasun kompletan za priključivanje Jumbo-B/T/J/98
10		83-18-7358	Ovjesno uže 3mm PES crno s narančastim strukom
11		30-03-3112	Klizni zatezač za ovjesno uže Jumbo-B/T/J/98
12		30-03-3113	Crijevna vodilica Jumbo-B/T/J/98
13		30-03-3128	Crijevo - dužni metar - 5 x 8,5

19.2.5 Uložak ventila kompletan Jumbo-B/T/J/98



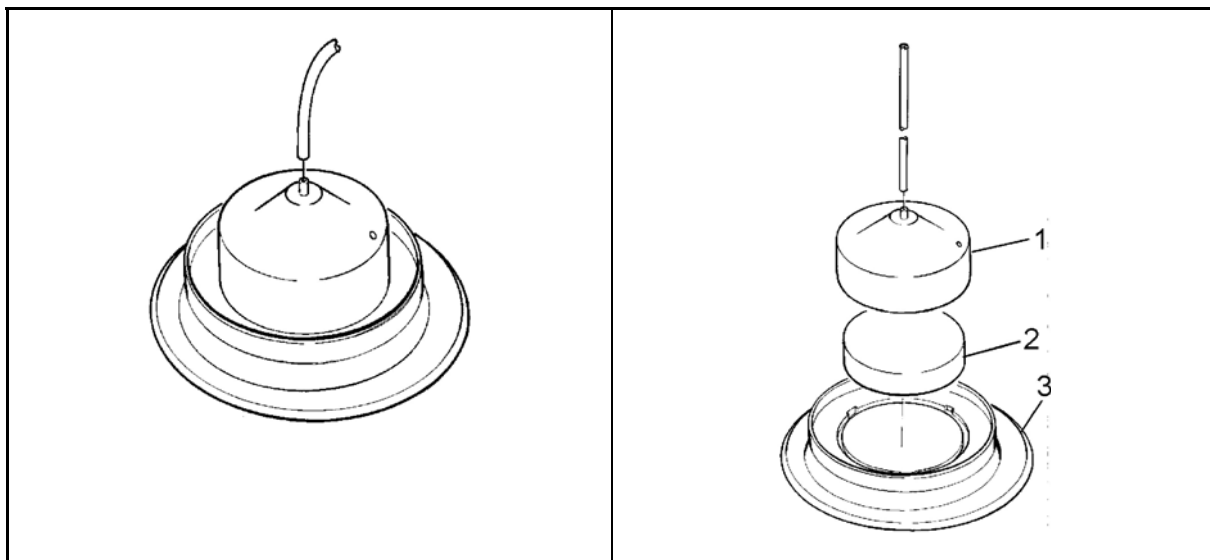
Poz.	Količina	Kod br.	Opis
		30-03-3111	Uložak ventila kompletan s brtvenim prstenom Jumbo-B/T/J/98
			sadržava sljedeće:
2		30-03-3117	Tijelo ventila Jumbo-B/T/J/98
3		30-03-3118	Ventilski tučak Jumbo-B/T/J/98
4		30-03-3119	Filtar za ventil Jumbo-B/T/J/98
5		30-03-3120	Ventilska gumica Jumbo-B/T/J/98
6		30-03-3121	Prstenasta brtva za pojilicu Jumbo-B/T/J/98/Penta
7		30-03-3122	Opruga za ventil Jumbo-B/T/J/98

19.2.6 Pojilica za piliće Plastic



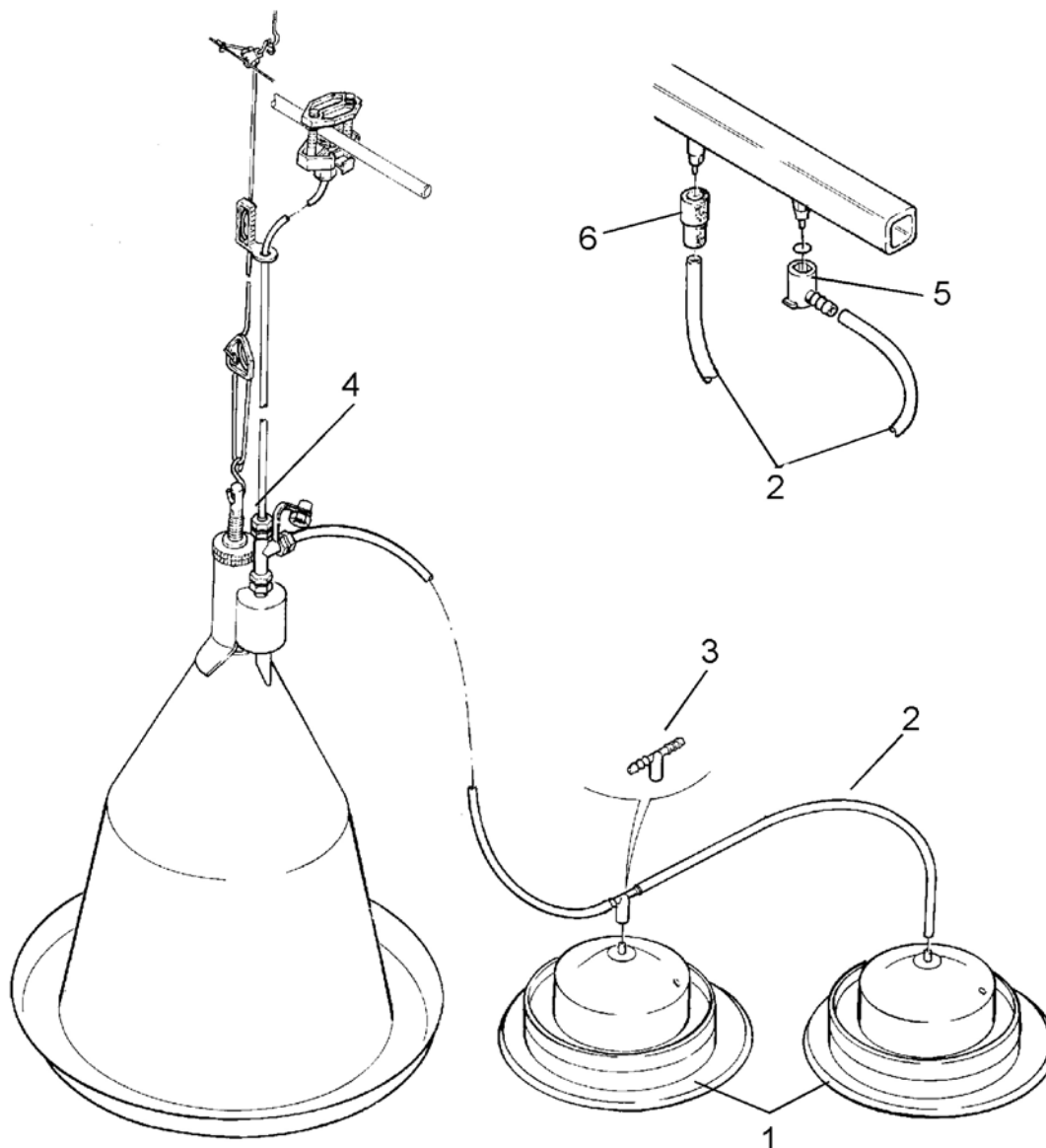
Poz.	Količina	Kod br.	Opis
		30-68-1500	Pojilica za piliće plastična 2,5 litre
1		30-68-1502	Pojilica za piliće plastična 2,5 litre (gornji dio)
2		30-68-1501	Pojilica za piliće plastična 2,5 litre (donji dio)
		30-68-1510	Pojilica za piliće plastična 5,0 litre
1		30-68-1513	Pojilica za piliće plastična 5 litre (gornji dio)
2		30-68-1512	Pojilica za piliće plastična 5 litre (donji dio)

19.2.7 Pojilica za perad Minimaster 2 bez priključnog materijala



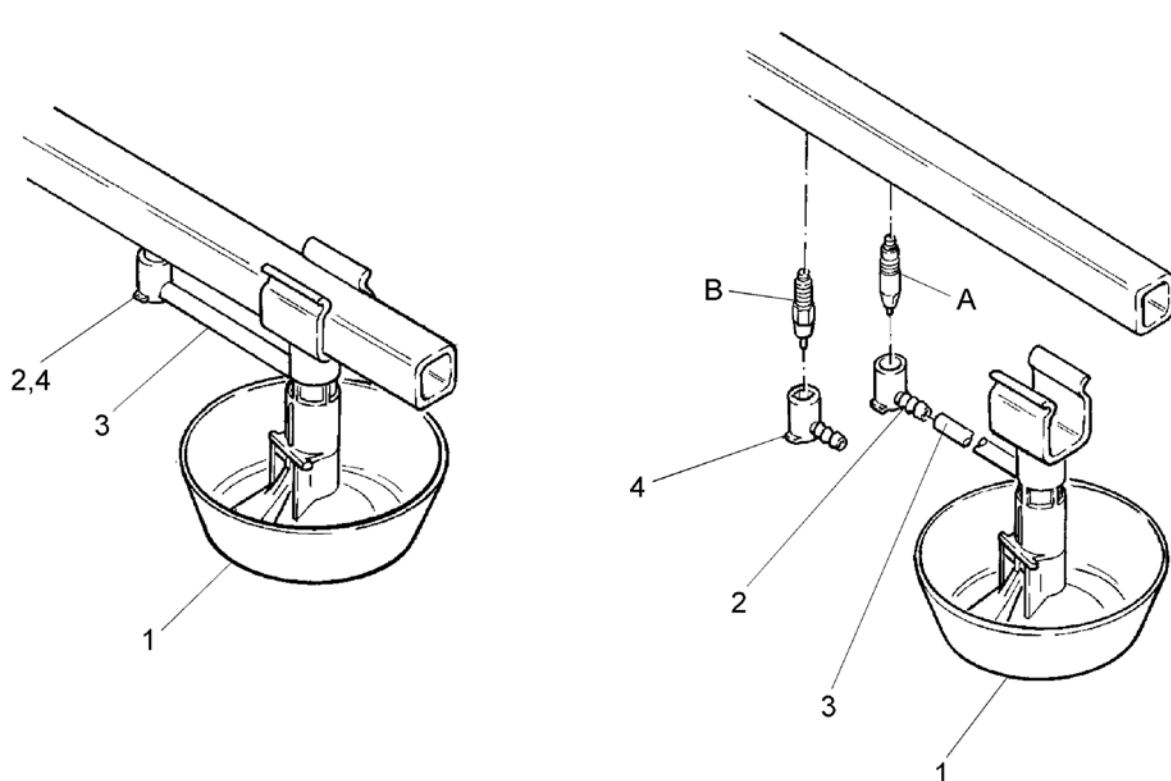
Poz.	Količina	Kod br.	Opis
		30-05-1050	Pojilica za perad Minimaster 2 bez priključnog materijala
1		30-05-1051	Gornji dio s ventilom 412430 Minimaster
2		30-05-1053	Plovak Minimaster 412466
3		30-05-1052	Donji dio Minimaster 413420

19.2.8 Pojilica za perad Minimaster 2 s priključnim materijalom



Poz.	Količina	Kod br.	Opis
1	1	30-05-1060	Pojilica za perad Minimaster 2 s priključnom materijalom
2	1,50 m	30-05-1055	Crijevo zeleno 6 x 1,5 412003
3	1	30-05-1004	Element oblika T 412425 Minimaster
4	1	30-03-3126	Bočni ispust Jumbo-B/T/J
5	1	30-00-3629	Adapter L4335 za kombiniranu niplu (šesterokut/poz. B)
6		30-00-3628	Adapter za utičnu niplu

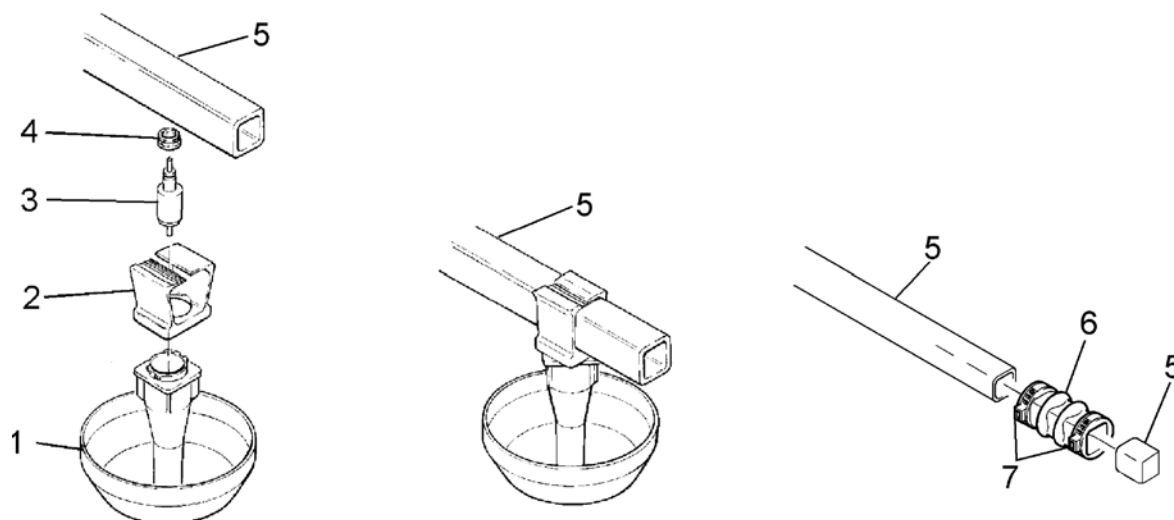
19.2.9 Cup Starter L4059 sa crijevom i adapterom



Poz.	Količina	Kod br.	Opis
		30-61-3475	Posuda Starter kompletna za niplu Super
1		30-61-3467	Posuda Starter L4059-1
2		30-00-3648	Adapter L4333 za niplu od nehrđajućeg čelika (okrugla/ poz. A)
3		30-03-3128	Crijevo dužni metar 5 x 8,5

Poz.	Količina	Kod br.	Opis
		30-61-3465	Posuda Starter kompletna za niplu Super Combi
1		30-61-3467	Posuda Starter L4059-1
4		30-00-3629	Adapter L4335 za kombiniranu niplu (šesterokut/poz. B)
3		30-03-3128	Crijevo dužni metar 5 x 8,5

19.2.10 Cup posuda okrugla za DOS-niplu NE



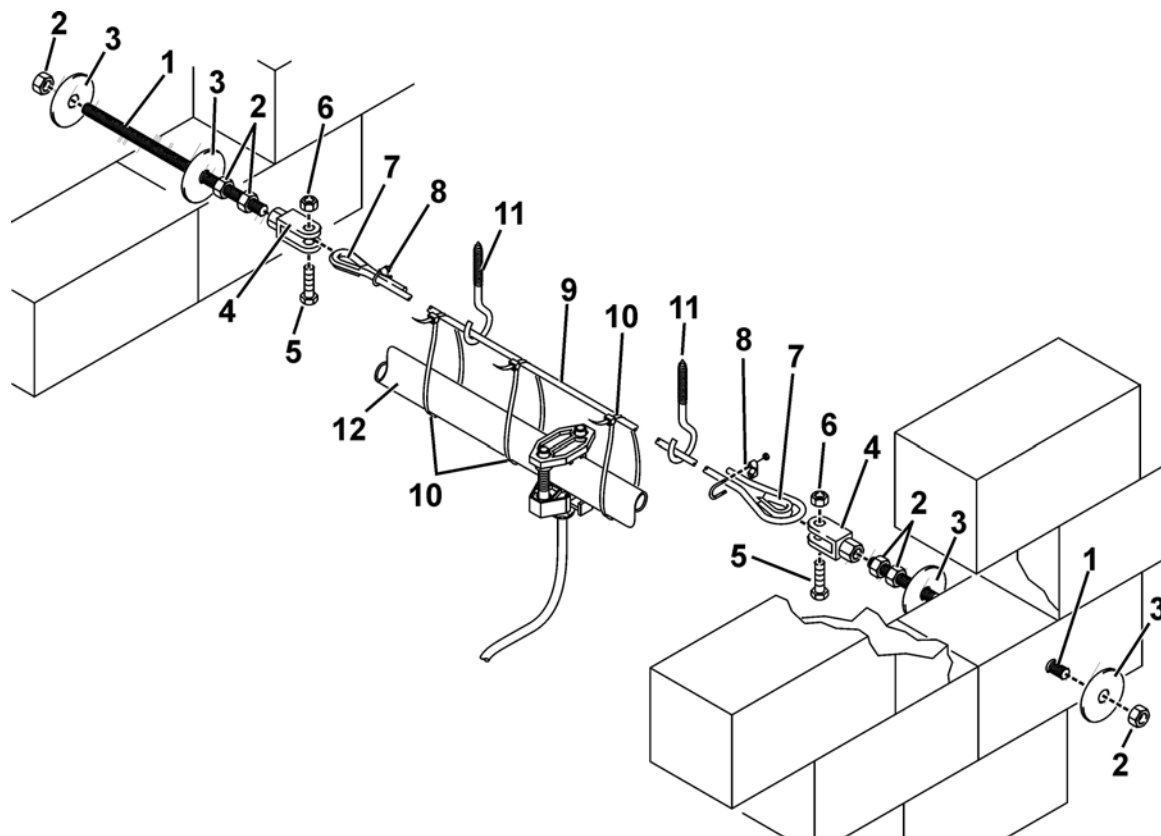
Poz.	Količina	Kod br.	Opis
1		30-00-3448	Posuda okrugla narančasta bez stezaljke za uzgoj-opcija
2		30-00-3444	Stezaljka zatvorena narančasta NE za 30-00-3445/-3448/-3449
3		30-00-3411	Nipla DOS-40/30-360 bez brtve narančasta 10-5410 utična
4		30-00-3447	Brtva za utičnu/DOS niplu
5			Cijev s niplama
6		30-00-3025	Spojka kompletna W-PVC/SST za cijev s niplama-22 nesilice/podni sustav uzgoja
7		30-00-3112	Obujmica 031.6-706 R nehr. čelik za spojku cijevi s niplama nesilice/uzgoj

20 Montiranje cijevi za vodu za okrugle pojiljice

POZOR!

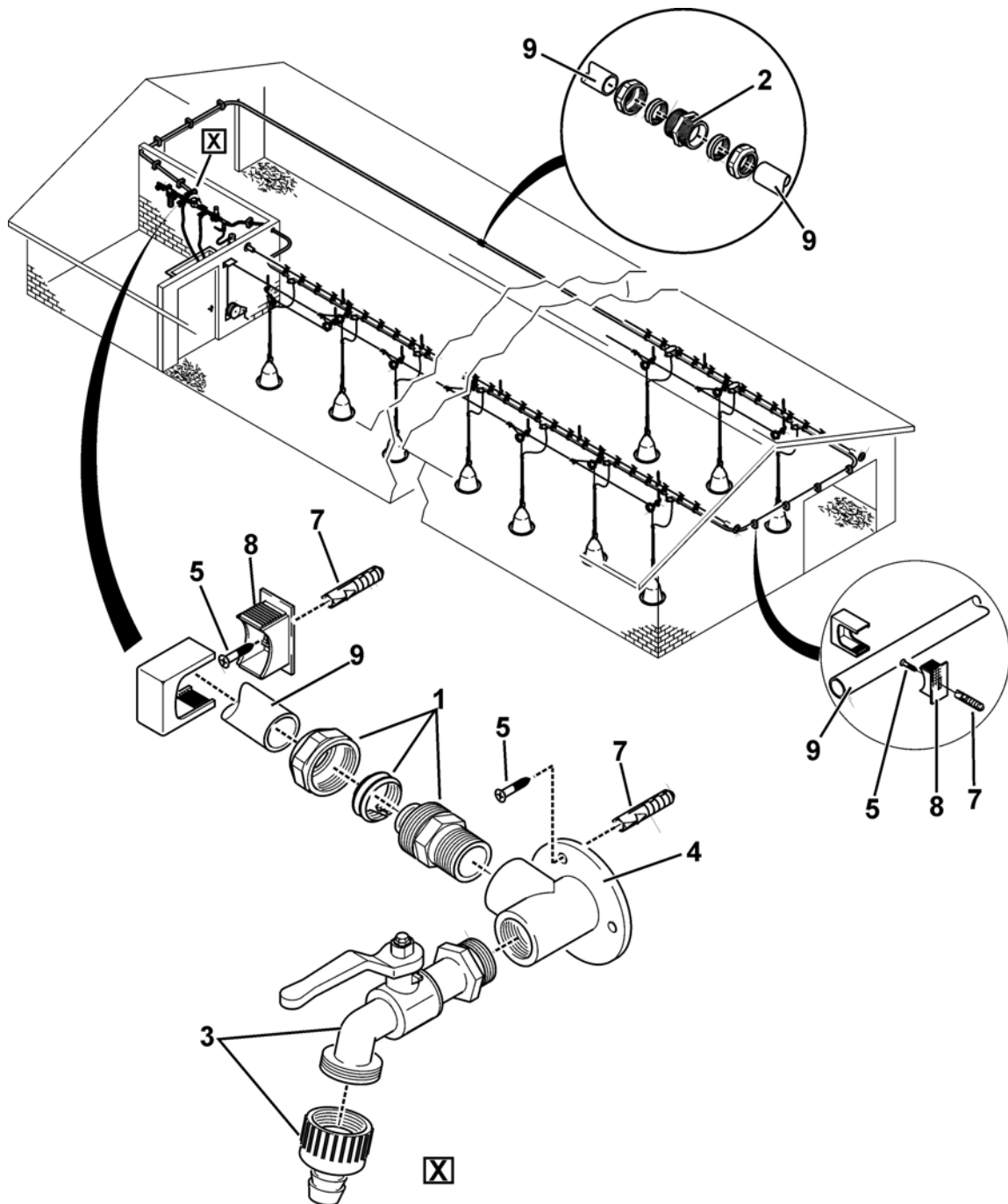
Raspoređivanje cijevi za vodu u zgradi obavlja se prema planskim dokumentima koje je za vas pripremila tvrtka **Big Dutchman**.

20.1 Ovjesna užad za pričvršćivanje cijevi za vodu



Poz.	Količina	Kod br.	Opis
1	2	99-10-3710	Navojna motka M10 x 1000 DIN 976 pocinčana
2	6	99-20-1029	Šestobridna matica M10 pocinčana DIN 934-8
3	4	20-90-3759	Blatobranska pločica 13 x 50 x 2,0 pocinčana
4	2	11-31-3026	Viličasta glava M10 pocinčana
5	2	99-10-1058	Šestobridni vijak M8 x 30 pocinčan DIN 933
6	2	99-20-1064	Sigurnosna matica M8 DIN 985-6 pocinčana
7	2	99-50-1077	Stezni prsten pocinčan 6 mm za uže 5 mm DIN 6899 NG 6 RW 7
8	2	99-50-0120	Sigurnosna stezaljka žičanog užeta 5 mm 3/16" DIN EN13411-5 galv. NG5
9	1	99-50-3703	Žičano uže 4 mm pocinčano
10	3	38-90-3809	Kabelska traka 200 mm x 4,5 prirodno/bijelo
11	2	99-50-3814	Kukasti vijak pocinčan 140 x 6,5
12	1	99-50-1059	Crijevo PE-LD 3/4" crno PN6

20.2 Montiranje cijevi za vodu u zgradi



Postupak:

Poz.	Količina	Kod br.	Opis
	1	30-61-3651	Pribor za vodovodni vod PE za okrugle pojilice (poz. 1-8)
1	2	99-40-3892	Vijčani spoj 3/4"A x 3/4" mjed-PE
2	3	99-40-3897	Spojka mjed za cijev PE 3/4"
3	1	30-61-3027	Kuglasti pipac s crijevnim tuljkom 3/4"
4	1	99-40-3172	Stropni kutnik 3/4" br. 471 pocinčan
5	100	99-10-3876	Vijak za ivericu 5,0 x 50 SBC Spax upuštena glava galZnC
6	20	99-10-3907	Vijak za ivericu 6,0 x 70 SBC Spax upuštena glava galZnC
7	100	99-98-3781	Usadnica univerzalna UX 8 x 50 bez ruba
8	100	99-50-1114	Obujmica OBO- 24-34 mm
9	m	99-50-1059	Crijevo PE-LD 3/4" crno PN6

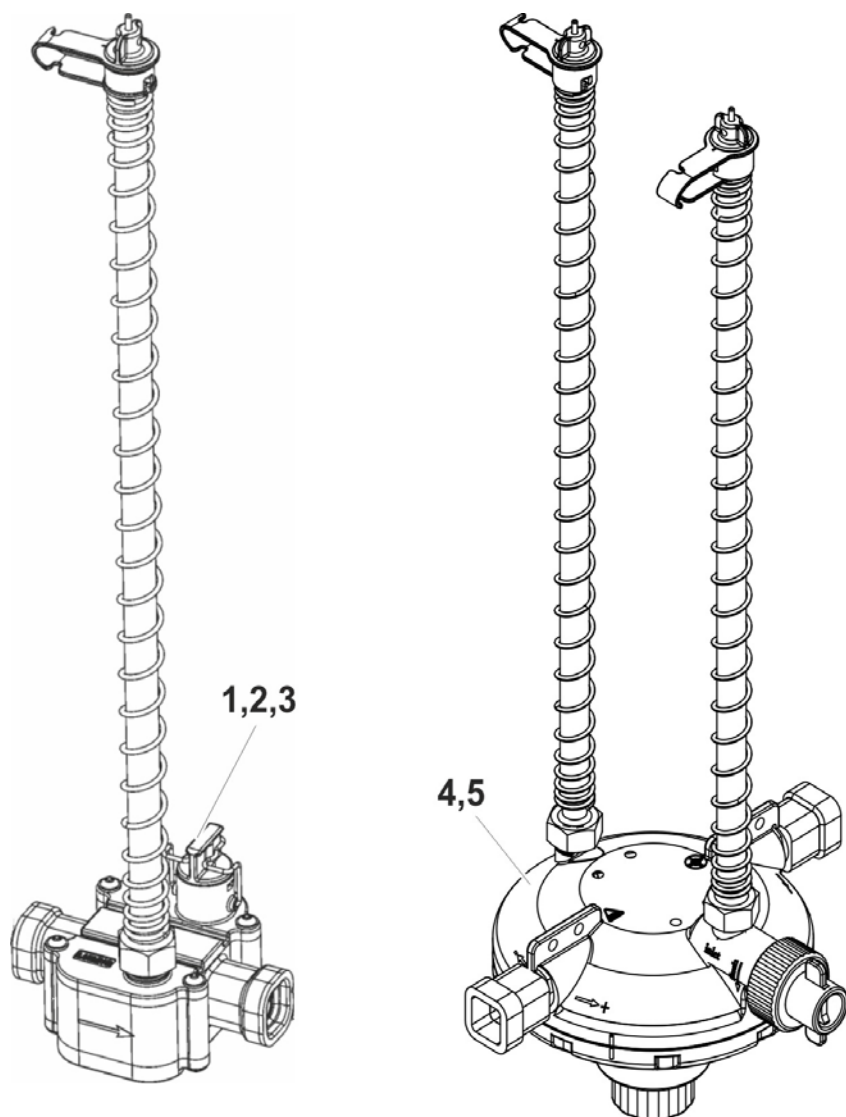
1. Na položaju predviđenom za cijevi za vodu pričvrstite vijke s kukama na **razmaku od 2,5 m** na stropu peradnjaka u uzdužnom smjeru peradnjaka.
2. Ovjesnu užad zategnite ispod vijaka s kukama u uzdužnom smjeru peradnjaka.
3. Ovjesnu užad objesite za vijke s kukama.
4. Cijevi za vodu na **razmaku od oko 25 cm** pričvrstite kabelskim vezicama na ovjesnoj užadi.
5. Na **zablatnim stranama i u pretprostoru** peradnjaka cijevi za vodu pričvrstite obujmicama. Obujmice u razmaku od oko 40 cm s tiplama UX i vijcima za ploče od iverice 5x50 pričvrstite na zidovima.
6. Na **stropovima peradnjaka** s izolacijom pričvrstite obujmice za crijevo pomoću vijaka za ploče od iverice M6x70.

21 Montiranje regulatora nagiba za sustave pojilica s niplama

POZOR!

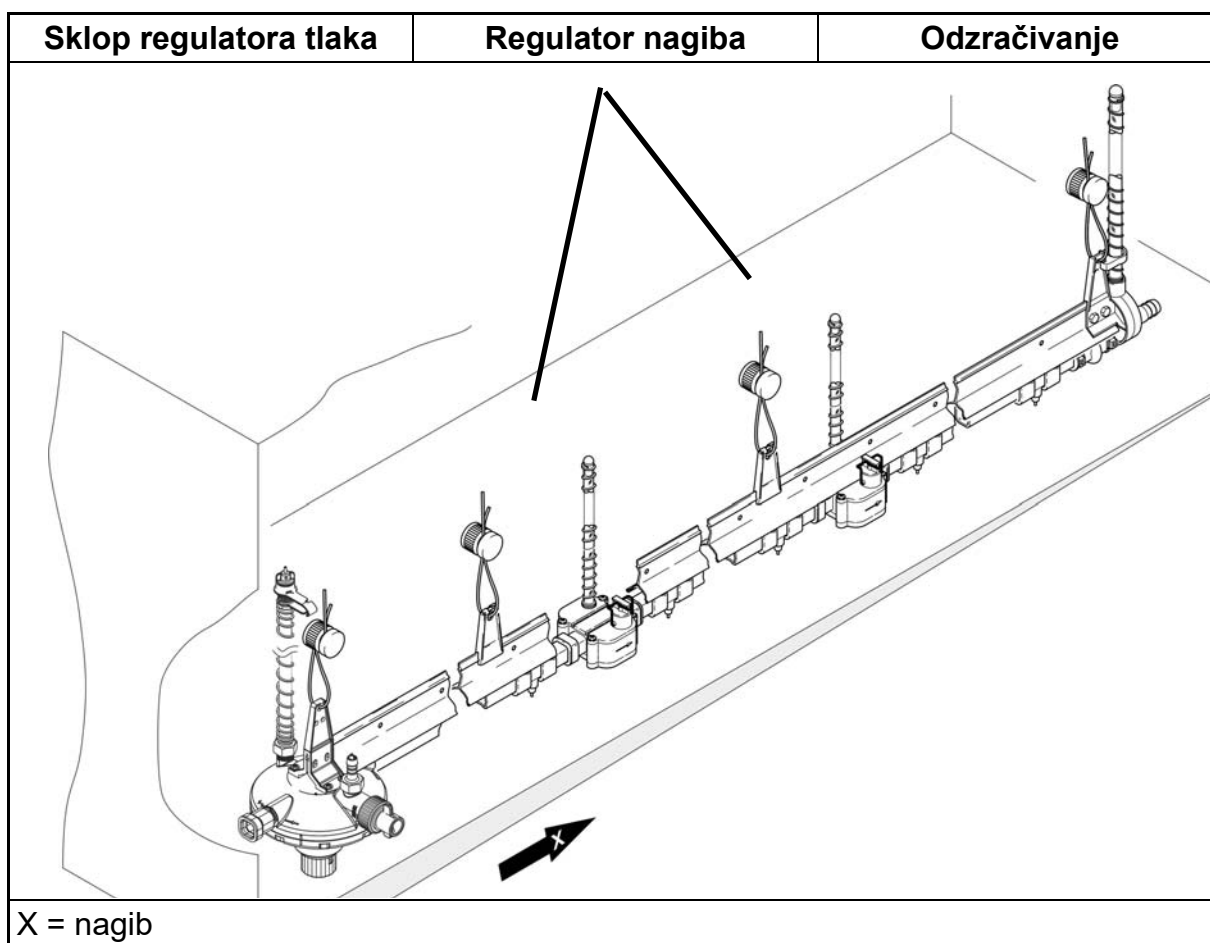
U zgradama s pojilicama s niplama i posudama za kapanje u pravilu je ove regulatore nagiba potrebno rabiti kod nagiba većeg od 15 cm.

Kod pojilica s niplama bez posuda za kapanje potrebno je obaviti finije stupnjevanje tlaka (svakih 10 cm).



Poz.	Količina	Kod br.	Opis
1		30-63-3424	Regulator tlaka L4275 za nagibe s redukcijom 15 cm (crveni)
2		30-63-3427	Regulator tlaka L4274 za nagibe s redukcijom 10 cm (plavi)
3		30-63-3428	Regulator tlaka L4274 za nagibe s redukcijom 20 cm (crni)
4		30-63-3430	Regulator tlaka L3242 za nagibe s redukcijom kontinuiran
5		30-63-3431	Regulator tlaka L3242 za nagibe s redukcijom kontinuiran za nosivu cijev

- Regulator nagiba tvrtke BD isporučuje se spreman za montažu u pogledu odušnog crijeva. Demontiranje regulatora nagiba smiju obavljati samo stručnjaci.
- U toku linije za napajanje na svakih 20 cm, 15 cm ili 10 cm nagiba potrebno je montirati regulator nagiba. (vidi i donju sliku)
- Ne smije se prekoračiti maksimalna instalacija od 4 regulatora nagiba po liniji pojilica.
- Ako se na nekoj liniji pojilica prekorači 60 cm i više od 3 regulatora nagiba (3 x 20 = 60) potrebno je montirati u liniji pojilica, mora se obaviti novo napajanje s pomoću sklopa regulatora tlaka.



i POZOR!

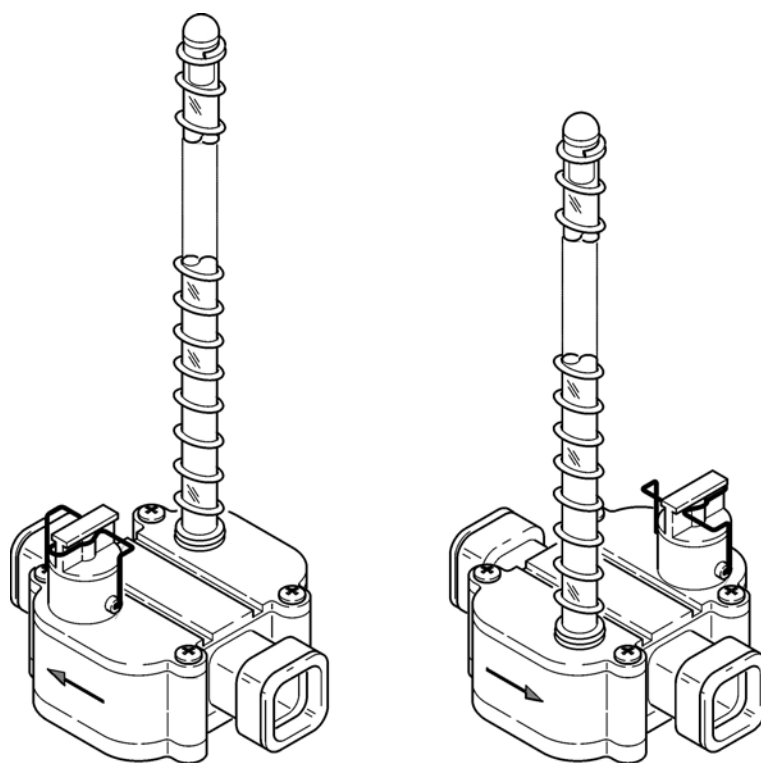
Kod nagiba napajanje vode mora uvijek biti na najvišem mjestu u zgradi!

- Prije ugradnje regulatora nagiba u liniju pojilica potrebno je montirati odušnik. U tu svrhu položite crvenu kuglicu (18) u odušno crijevo (19), a njega utaknite na crijevni tuljak na regulatoru nagiba.

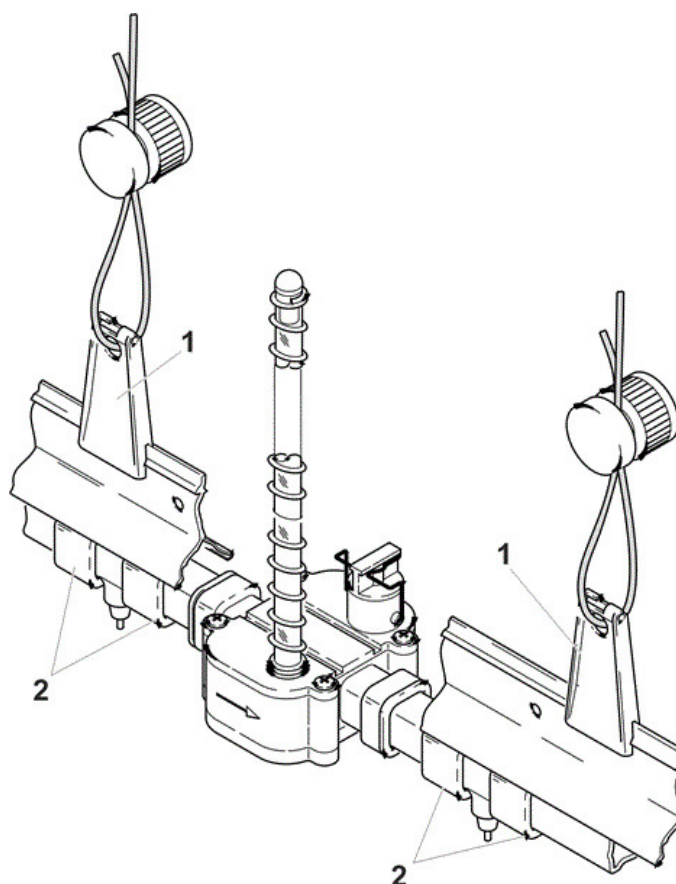
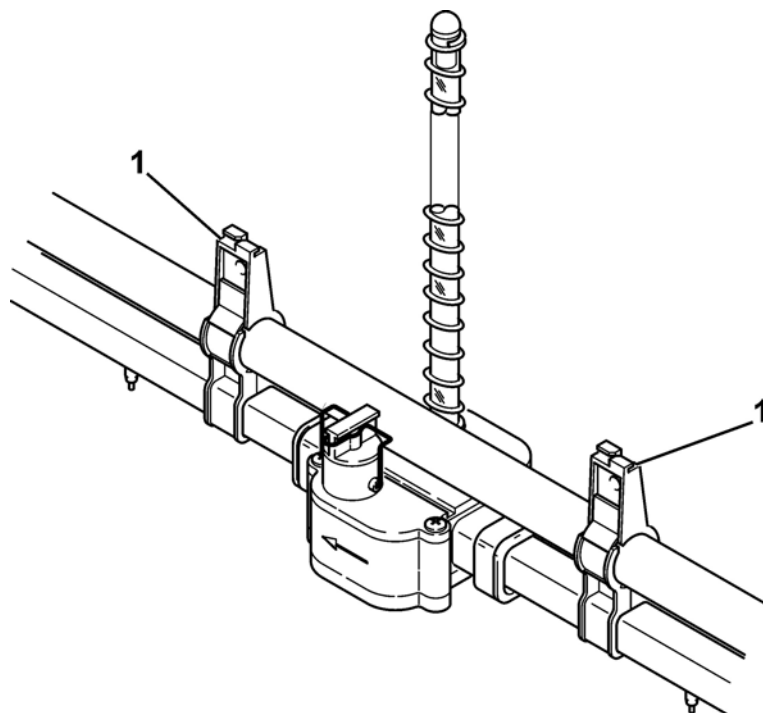
- Kako biste regulator nagiba ugradili u liniju pojilica, iz cijevi s niplama potrebno je izrezati komad duljine 80 mm, a u slučaju uporabe kontinuiranog regulatora nagiba duljine 195 mm. Prije stavljanja regulatora nagiba na oba kraja cijevi potrebno je provjeriti jesu li sve komponente čiste. Onečišćenja ili strugotine potrebno je ukloniti.
- Regulator nagiba zatim se samo stavi na krajeve cijevi. Brtve u priključnim elementima regulatora nagiba brtve sustav bez lijepljenja i dodatnih spojnih elemenata.

i POZOR!

Vodite računa o smjeru protoka (bočno na kućištu)!



- Isporučeni držač cijevi/vješalica moraju se utaknuti što bliže regulatoru nagiba preko cijevi s niplama i prema potrebi spojiti na aluminijski profil, kako se cijev s niplama ne bi objesila zbog težine regulatora nagiba.
- Regulator nagiba je time spreman za rad.



Poz.	Količina	Kod br.	Opis
1		30-61-3340	Vješalica L4327-2 za cijev 3/4" preko nipl pojilice
2		30-61-3483	Držač POM za cijev s niplama D22

22 Montiranje žice protiv sjedenja (opcija)

22.1 Žica za sprječavanje sjedenja za aluminijski T-profil s bočnim napajanjem vodom

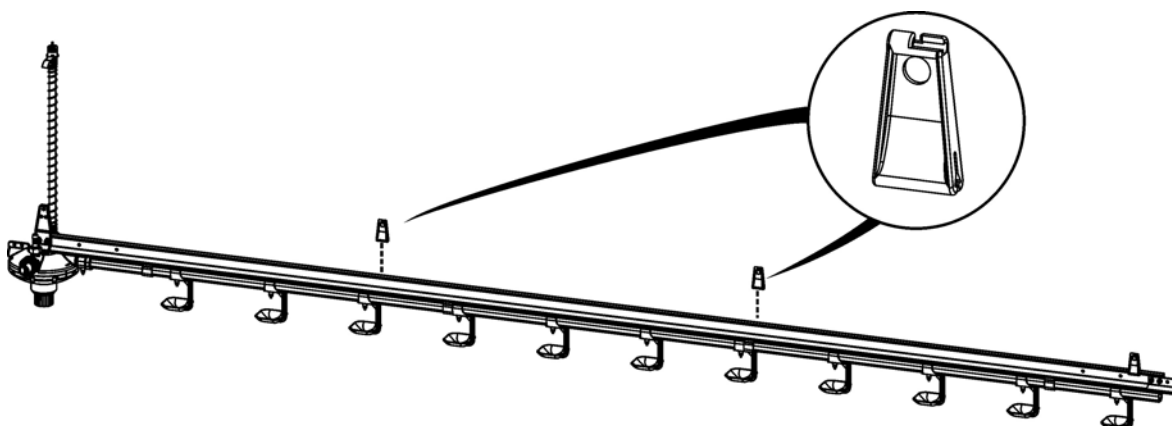
i POZOR!

Žica za sprječavanje sjedenja potrebna je za držanje nesilica i mladih kokoši.

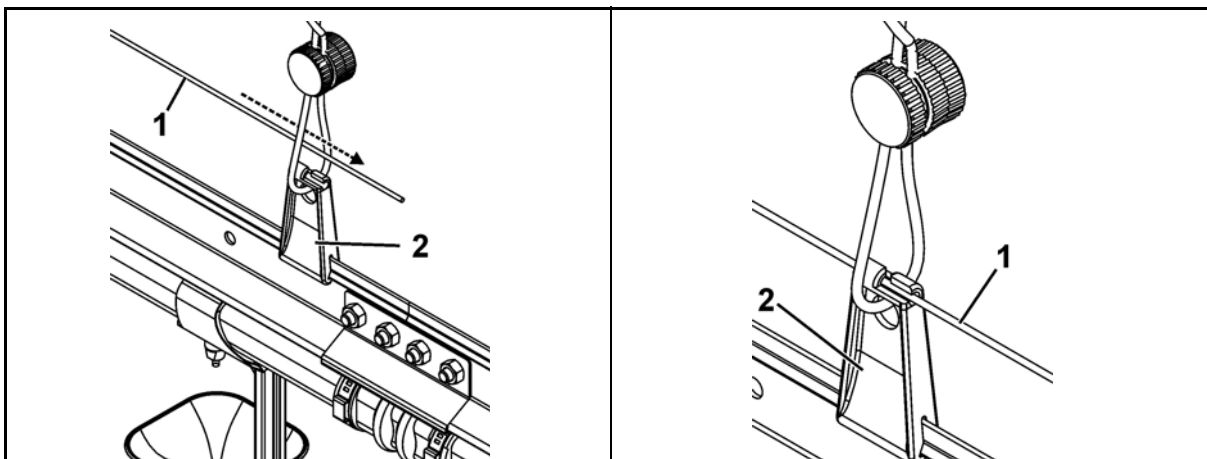
Dostupna je kao opcija.

Važno: Žičano uže pažljivo odmotajte i spriječite nastanak pregiba i čvorova!

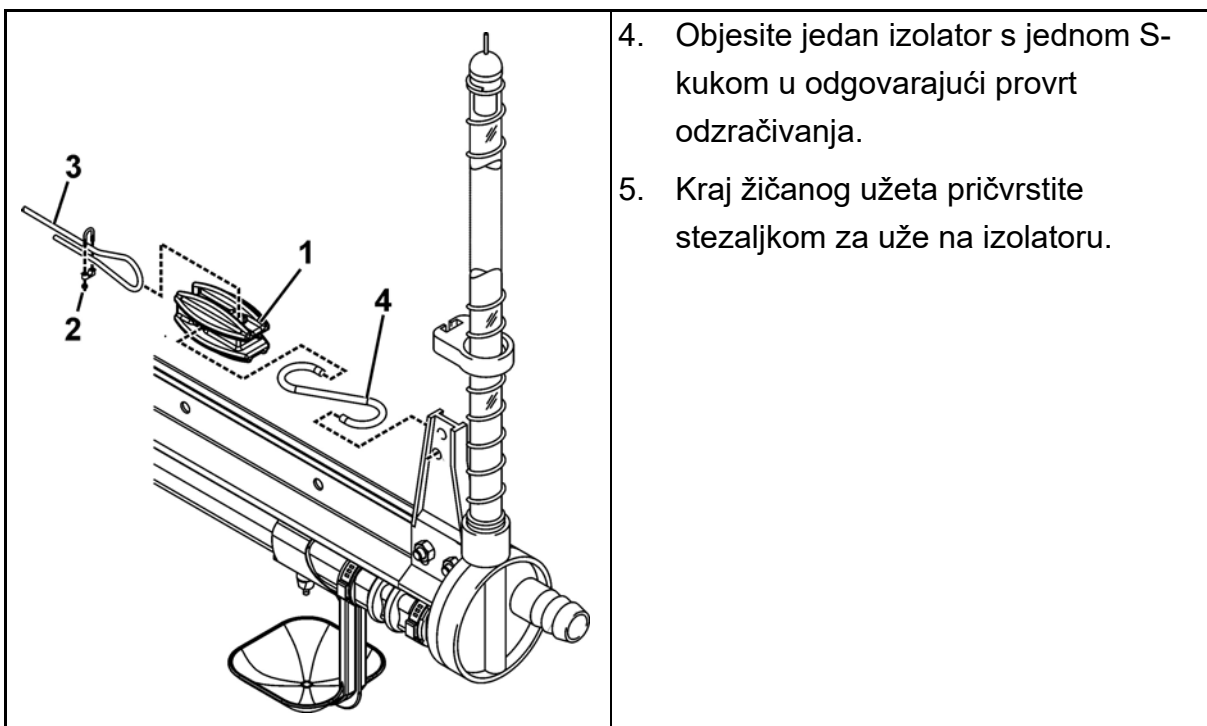
1. Na svakom aluminijskom profilu od 3 m postave se dvije dodatne ovjesne kopče. Vodite računa o jednolikoj raspodjeli.



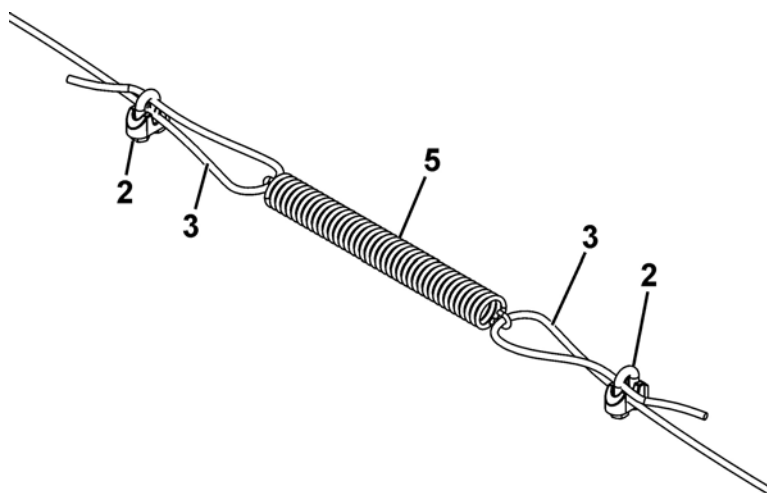
2. Provucite žičano uže od 2 mm jednog kraja reda pojilica kroz ušice ovjesne užadi do drugog kraja i skratite ga.
3. Zakvačite žičano uže u vodilicu užeta ovjesnih kopča.



Poz.	Količina	Kod br.	Opis
1		99-50-1260	Žičano uže 2 mm pocinčano
2		30-61-3482	Ovjesna kopča s izolatorom



- Objesite jedan izolator s jednom S-kukom u odgovarajući provrt odzračivanja.
- Kraj žičanog užeta pričvrstite stezaljkom za uža na izolatoru.

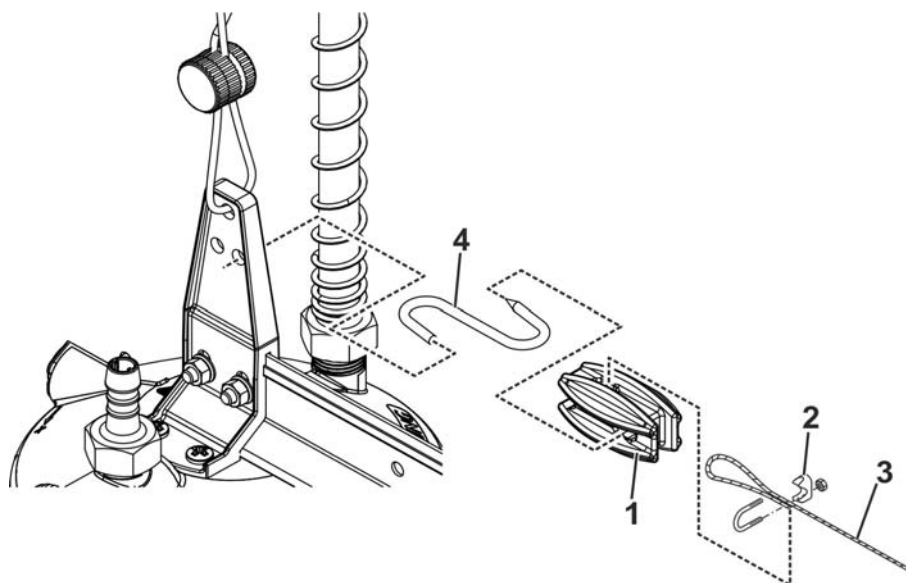


6. Nakon cca 10-12 elemenata pojilica (30 do 36 m) odvojite žičano užeta.

7. Između odrezanih krajeva žičanog užeta pričvrstite vlačnu oprugu s jednom stezaljkom užeta na jednom kraju užeta po svakom kraju užeta.

Poz.	Količina	Kod br.	Opis
1	1	11-00-9071	Ovalni izolator
2	1	99-50-0014	Stezaljka užeta 3 mm 1/8" pocinčana DIN 741
3		99-50-1260	Žičano užeta 2 mm pocinčano
4	1	11-00-9073	Kuka oblika S 4 x80 za izolator
5	1	39-00-3096	Vlačna opruga 2,0 x 14 x 134 C pocinčana DIN 17223

8. Na jedinici regulatora tlaka objesite jedan izolator s jednom S-kukom u odgovarajući provrt ovjesa.
9. Kod napajanja vodom uz pomoć kuglastog spremnika izolator sa S-kukom objesite u ušicu kuglastog spremnika.
10. Žičano užeta zategnite toliko da se vučne opruge rastegnu za približno 60 mm. Kraj žičanog užeta pričvrstite stezaljkom za užeta na izolatoru. Istureni kraj žičanog užeta odrežite.

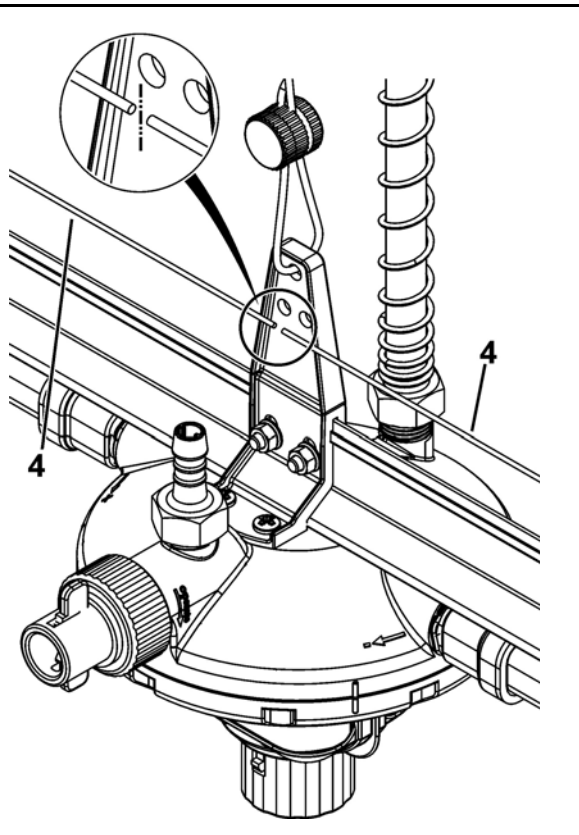


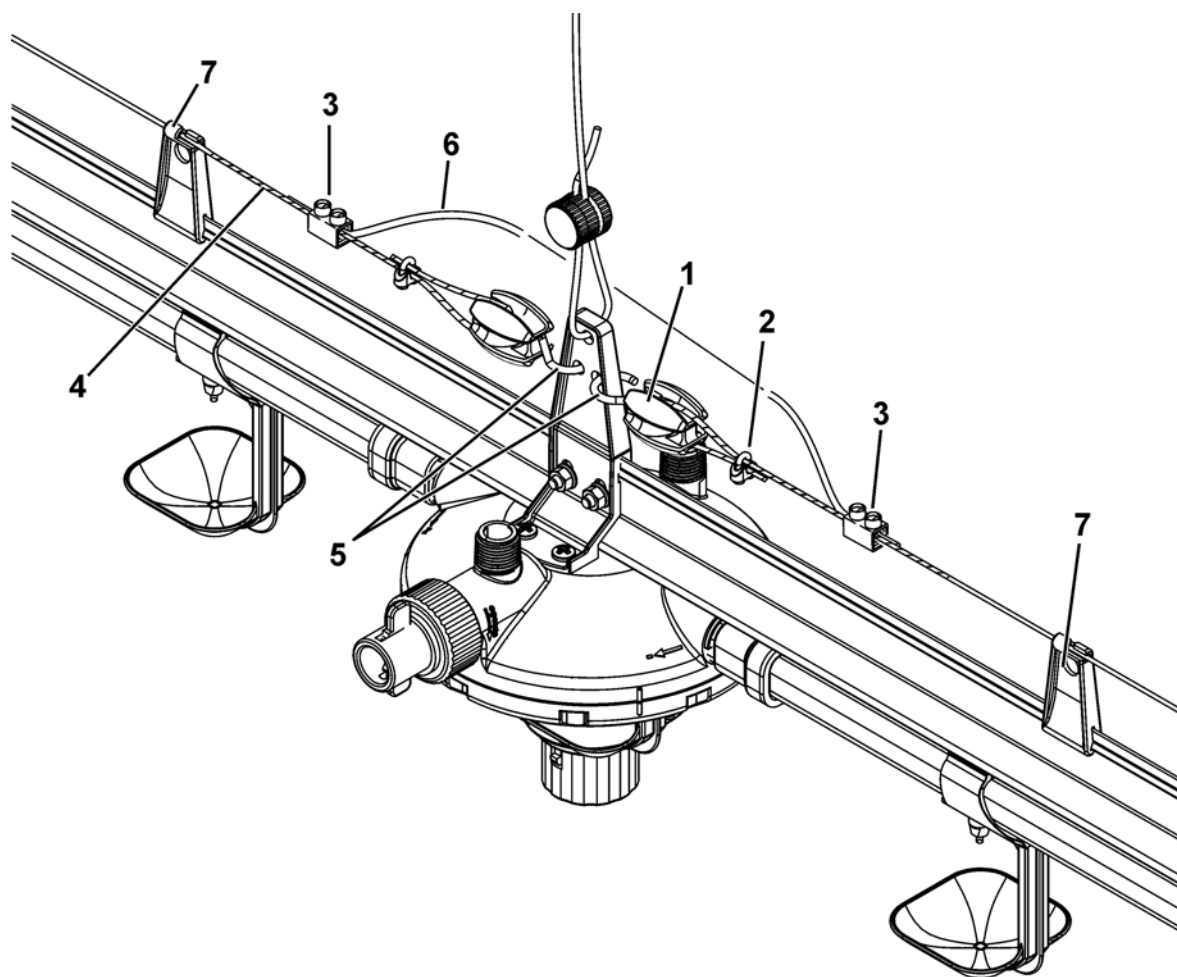
Poz.	Količina	Kod br.	Opis
1	1	11-00-9071	Ovalni izolator
2	1	99-50-0014	Stezaljka užeta 3 mm 1/8" pocinčana DIN 741
3		99-50-1260	Žičano uže 2 mm pocinčano
4	1	11-00-9073	Kuka oblika S 4 x 80 za izolator

22.2 Žica za sprječavanje sjedenja za aluminijski T-profil sa srednjim napajanjem vodom

Dodatno za centrično napajanje vode:

1. **Odvojite** žičano uže **centrično iznad** regulatora tlaka/kuglastog spremnika.
2. Na svaki kraj odvojene žičane užadi natakните odvojnu stezaljku.
3. Pričvrstite žičano uže kao što je opisano u prethodnom poglavlju s pomoću kuka oblika S i izolatora na regulator tlaka/kuglasti spremnik.
4. Spojite krajeve žičane užadi s pomoću kabela i odvojnih stezaljka. (vidi sliku na sljedećoj stranici)



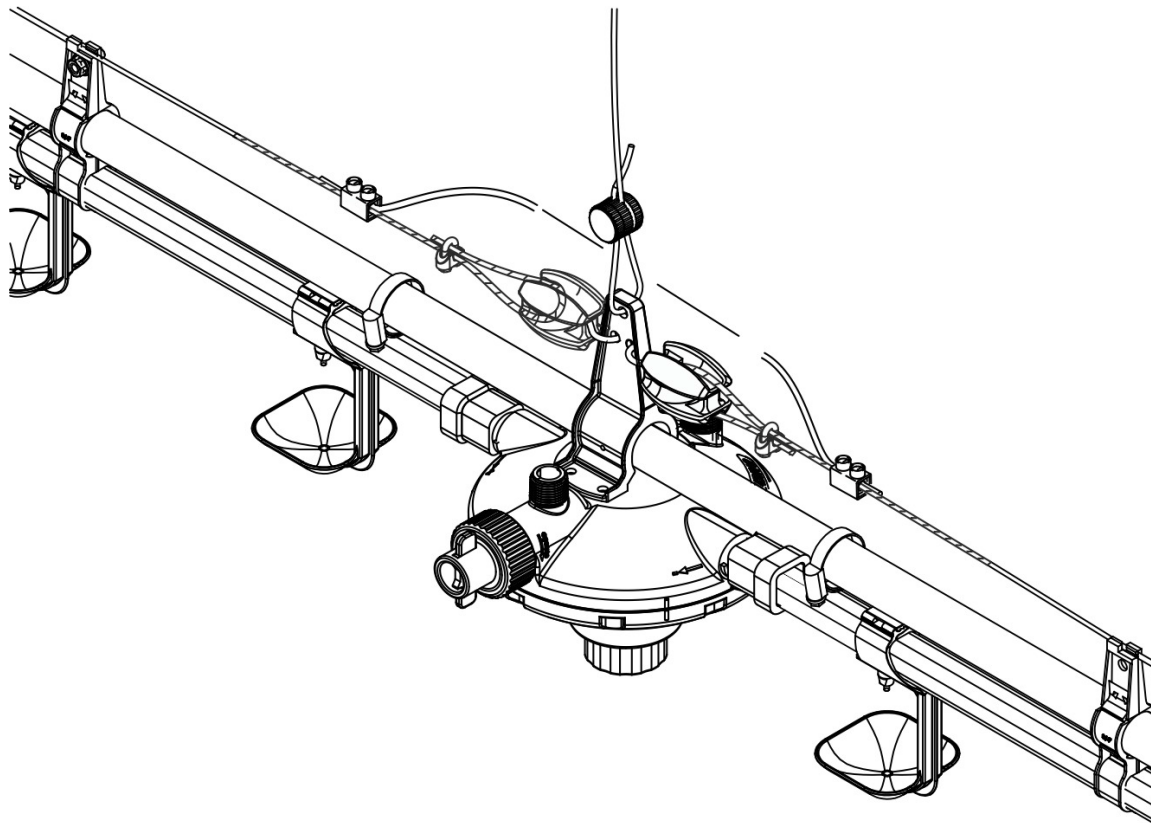


Poz.	Količina	Kod br.	Opis
1	2	11-00-9071	Ovalni izolator
2	2	99-50-0014	Stezaljka užeta 3 mm 1/8" pocinčana DIN 741
3	2	99-98-5050	Odvojna stezaljka 12-polna 2,5-6,0
4		99-50-1260	Žičano uže 2 mm pocinčano
5	2	11-00-9073	Kuka oblika S 4 x 80 za izolator
6		99-30-3401	Kabel - NYL 1,5 žuti 5/10KV
7		30-61-3482	Ovjesna kopča s izolatorom

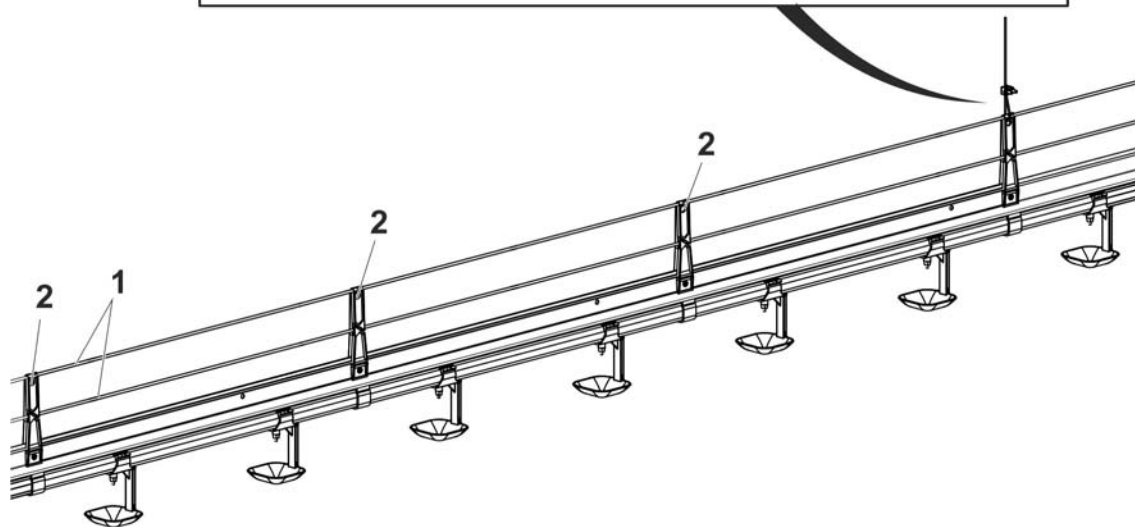
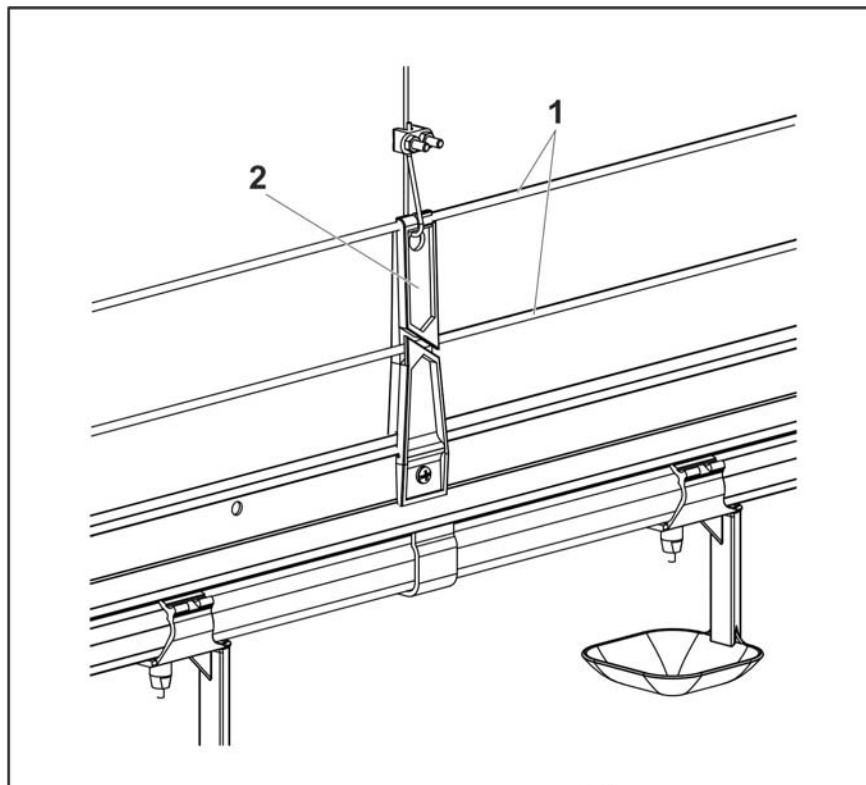
22.3 Žica za sprječavanje sjedenja za noseću cijev

i POZOR!

Žičano uže za pojilice s nosivom cijevi montira se identično kao pojilice s aluminijskim profilom.



22.4 Dvostruka žica protiv sjedenja



Poz.	Količina	Kod br.	Opis
1		99-50-3709	Žičano uže 2 mm pocinčano
2		30-61-3481	Ovjesna kopča 2 x žica protiv sjedenja s izolatorom

22.5 Montiranje opskrbe elektroenergijom za žicu protiv sjedenja

UPOZORENJE!

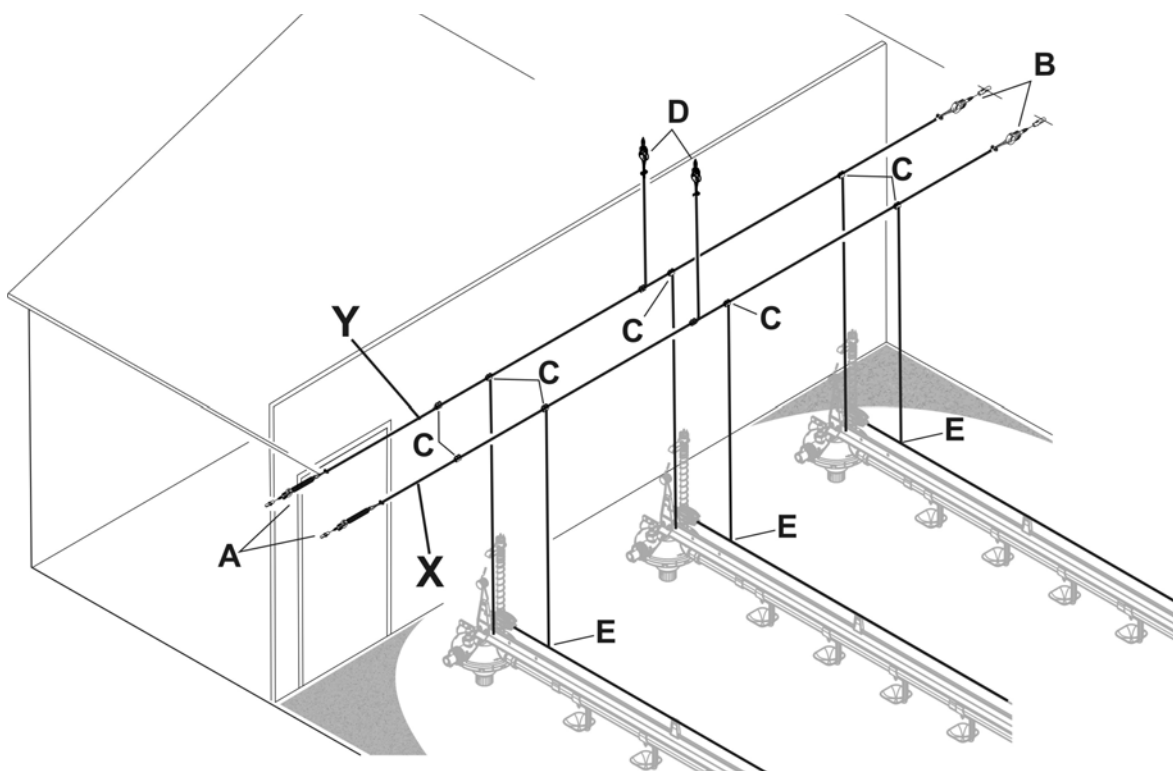
Opasnost od ozljeda i smrtna opasnost

U otvorenom regulacijskom uređaju dostupni su opasni električni naponi koji mogu izazvati teške ozljede ili smrt!

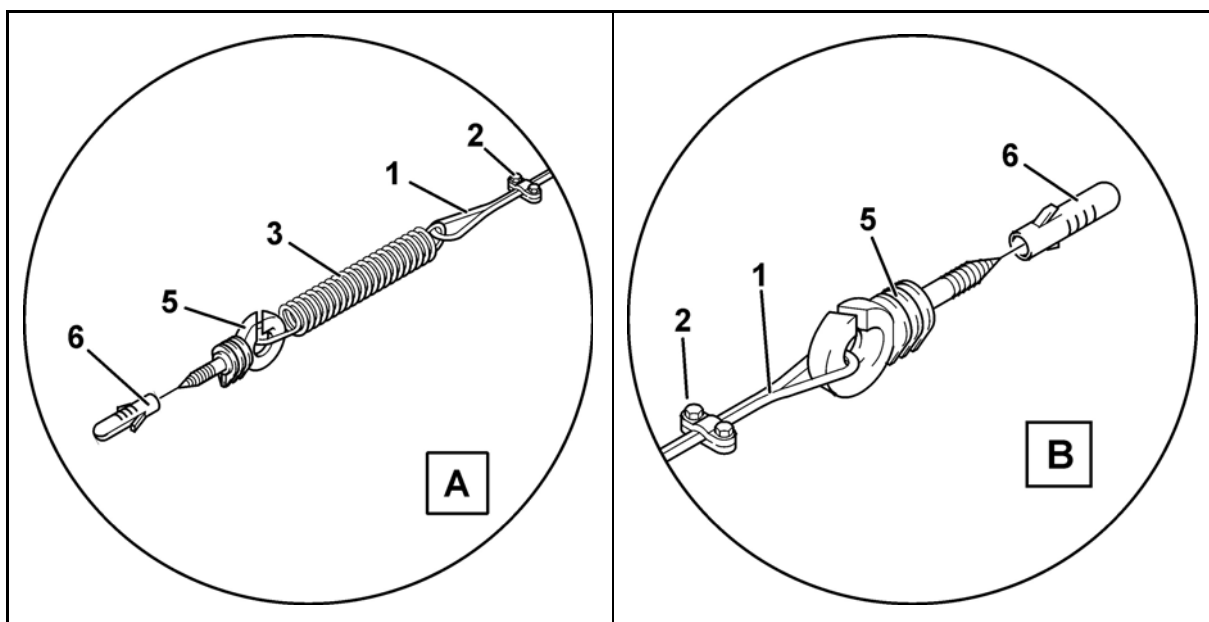
- ▶ Ponašajte se svjesni opasnosti i udaljite radnike drugih struka od mjesta opasnosti.
- ▶ Montažu i radove na električnim dijelovima i sklopovima smiju obavljati samo elektrotehnički stručnjaci prema elektrotehničkim pravilima (na primjer EN 60204, DIN VDE 0100/0113/0160).

22.5.1 Montiranje poprečne užadi i priključivanje pojedinačnih linija

1. Nakon montaže svih žica protiv sjedenja uzduž linija pojiljica obavlja se montaža **2 poprečne užadi** (X, Y) za opskrbu pojedinačnih linija elektroenergijom:
 - **Poprečno uže X** za opskrbu elektroenergijom žice protiv sjedenja.
 - **Poprečno uže Y** za uzemljenje linija pojiljica.

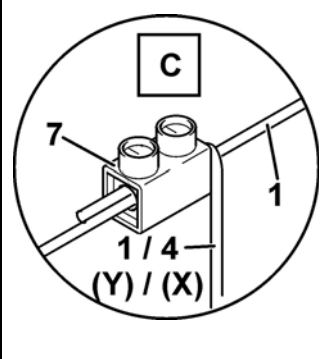


2. Na oba bočna zida peradnjaka pričvršćuje se **po poprečnom užetu** jedan izolator s drvenim navojem (5) pomoću tipli (6). (Detalj A + B).

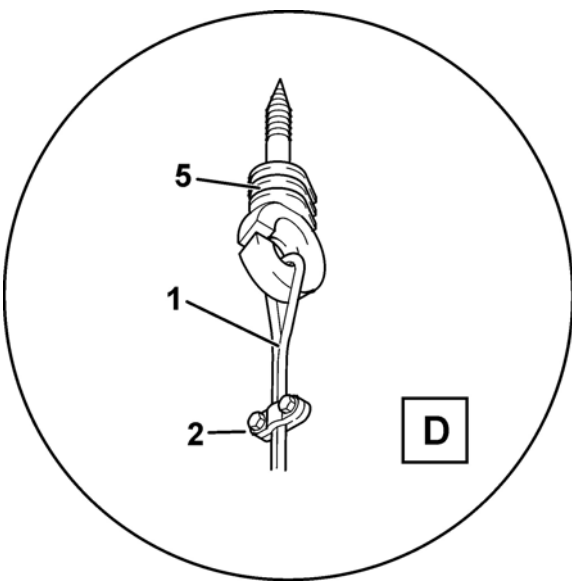


Poz.	Količina	Kod br.	Opis
1	40 m	99-50-1260	Žičano uže 2 mm pocinčano
2	8	99-50-0014	Stezaljka užeta 3 mm 1/8" pocinčana DIN 741
3	2	39-00-3096	Vlačna opruga 2,0 x 14 x 134 C pocinčana DIN 17223
4	8 m	99-30-3401	Kabel - NYL 1,5 žuti 5/10KV
5	8	11-00-9072	Izolator - prstenasti s drvenim navojem
6	8	99-98-3781	Usadnica univerzalna UX 8 x 50 bez ruba
7	0,10	99-98-5050	Odvojna stezaljka 12-polna 2,5-6,0

3. Na bočni zid zgrade na izolatoru (5) pričvrsti se žičano uže (1) s pomoću stezaljke crijeva (2). (Detalj B).
4. Na **suprotni** zid zgrade zakvači se vlačna opruga (3) u ušicu izolatora (5). (Detalj A).
5. Na svako poprečno uže stavi se **jedna odvojna stezaljka** (7) za spajanje s uređajem električne ograde i **po jedna odvojna stezaljka po liniji pojilica** za spajanje linije pojilica s poprečnim užetom. (Detalj C).

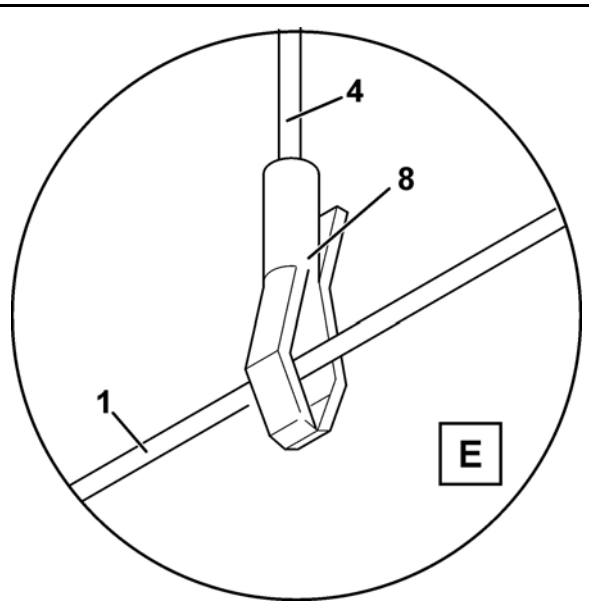
<p>Primjer:</p> <p>3 linije pojilica/zgradi = 3 odvojne stezaljke/užetu</p> <p>1 uređaj električne ograde/zgradi = 1 odvojna stezaljka/užetu</p> <p>Zbroj:</p> <p>4 odvojne stezaljke na poprečnom užetu X</p> <p>4 odvojne stezaljke na poprečnom užetu Y</p>	
--------------------------------------------------------------------------------------------------------------------------------------------------------------------------------------------------------------------------------------------------------------------------------------------	------------------------------------------------------------------------------------

6. Svaki od oba poprečna užeta treba pomoću stezaljke za uže (2) pričvrstiti na vučnom užetu. (Detalj A).

<p>Kod širina zgrade iznad 8 m:</p> <p>Poprečna užad usto se otkvači na sredini zgrade.</p> <p>7. Na sredini zgrade na stropnu gredu pričvrsti se izolator s drvenim navojem (5). (Detalj D)</p> <p>8. Odrežite žičano uže (1) na prikladnu duljinu i pričvrstite je s po jednom stezaljkom užeta na izolator i na poprečno uže.</p>	
---------------------------------------------------------------------------------------------------------------------------------------------------------------------------------------------------------------------------------------------------------------------------------------------------------------------------------------------	-------------------------------------------------------------------------------------

Poz.	Količina	Kod br.	Opis
1	40 m	99-50-1260	Žičano uže 2 mm pocinčano
2	8	99-50-0014	Stezaljka užeta 3 mm 1/8" pocinčana DIN 741
4	8 m	99-30-3401	Kabel - NYL 1,5 žuti 5/10KV
5	8	11-00-9072	Izolator - prstenasti s drvenim navojem
8	1	99-30-3104	Odvojna stezaljka AK2S crna

9. Po redu pojilica odrežite jedan **kabel - NYL (izolacijski kabel) (4)** s duljinom **poprečnog užeta (X)** do mjesta priključivanja na žičanom užetu (1) iznad aluminijskog T-profila.
10. Pričvrstite jedan kraj kabela (4) na **poprečno uže (X)** s pomoću odvojne stezaljke. (Detalj C)
11. Pričvrstite drugi kraj kabela (4) s pomoću odvojne stezaljke (8) na žicu protiv sjedenja linije pojilica (1). (Detalj E).

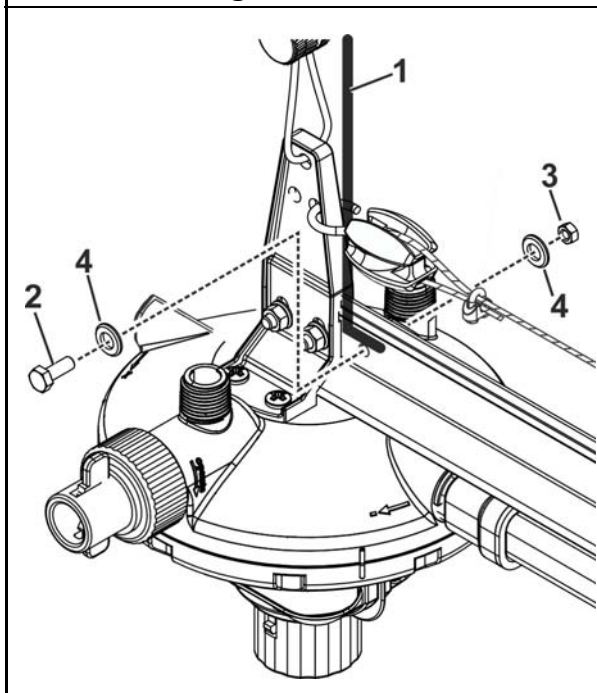
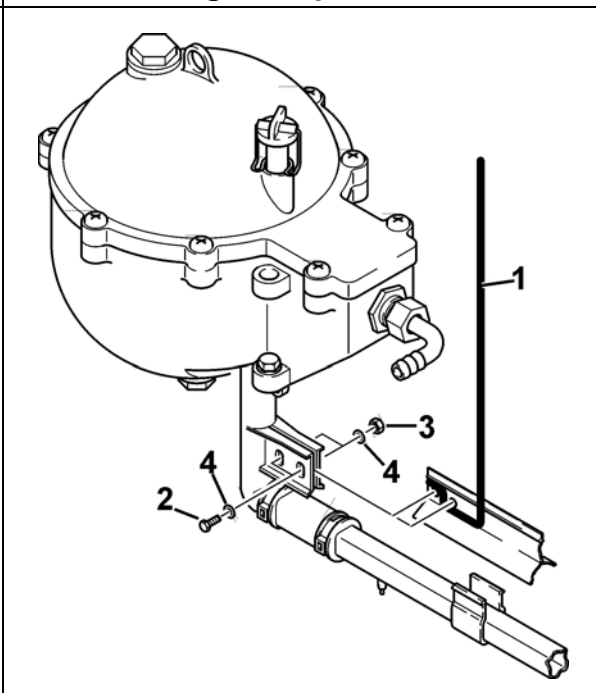


12. Po redu pojilica odrežite jedno **žičano uže (1)** s duljinom **poprečnog užeta (Y)** do mjesta priključivanja na regulatoru tlaka ili kuglastom spremniku.

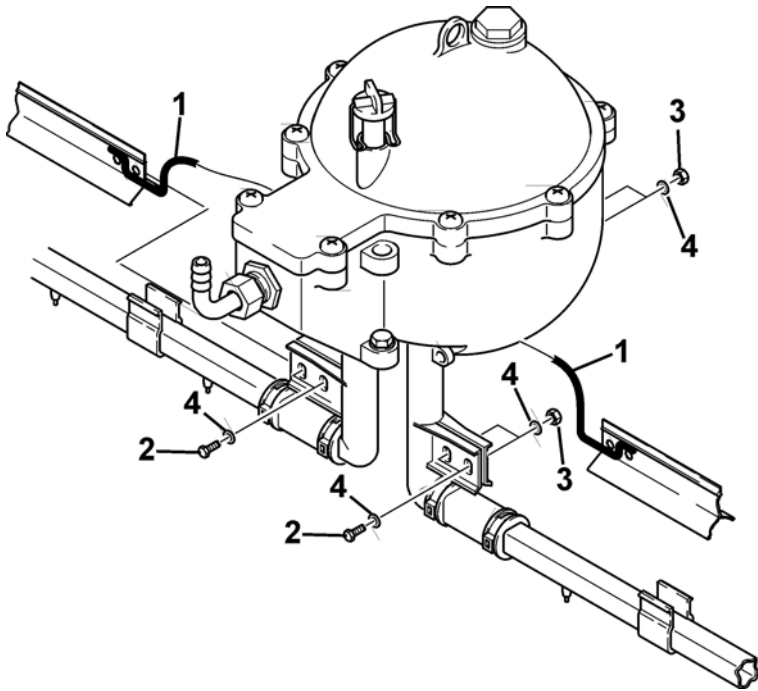
⚠ UPOZORENJE!

Kako bi se izbjegao "**kratki spoj**", svakako vodite računa o tome da to žičano uže **ne dodiruje žicu protiv sjedenja** linije pojilica ili da je ne može dodirnuti tijekom rada.

13. Pričvrstite jedan kraj žičanog užeta (1) s pomoću odvojne stezaljke (7) na **poprečno uže (Y)**. (Detalj C).
14. Kod regulatora tlaka drugi kraj žičanog užeta vijčano se spoji s pomoću šestobridnog vijka M6x12, dvije podložne pločice i matice M6 na postojeću pripremljenu rupu (promjera 6,5 mm) na aluminijskom profilu.
15. Kod kuglastog spremnika se drugi kraj žičanog užeta (1) mora pričvrstiti vijčanjem između kuglastog spremnika i aluminijskog profila.

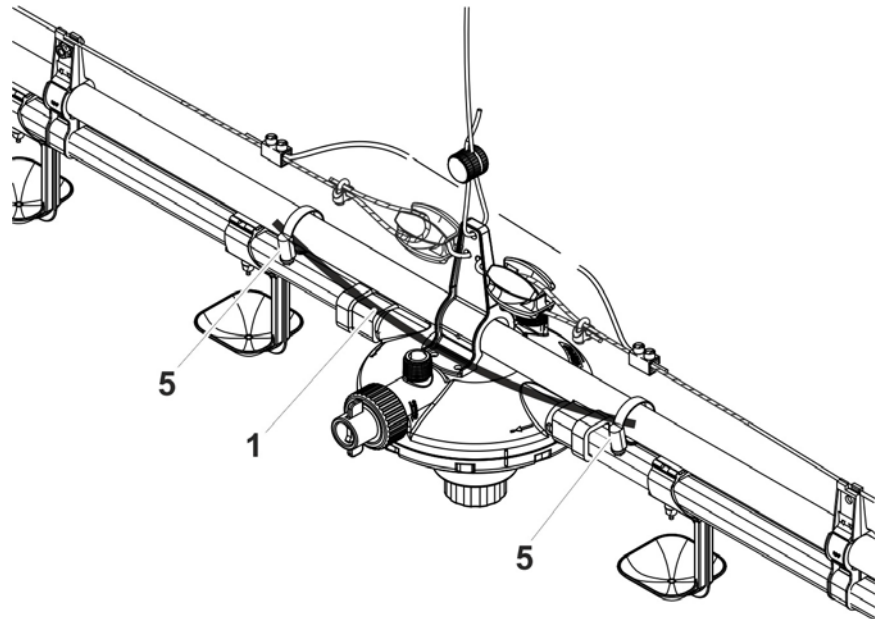
Bočno napajanje s aluminijemskim profilom:**Regulator tlaka:****Kuglasti spremnik:**

Poz.	Količina	Kod br.	Opis
1		99-50-1260	Žičano uže 2 mm pocinčano
2		99-10-1088	Šestobridni vijak M6 x 20 pocinčan DIN 933
3		99-10-1045	Šestobridna matica M6 pocinčana DIN 934
4		99-50-1147	Podložna pločica B 6,4 DIN 125 pocinčana
5			Crijevna obujmica

Srednje napajanje s aluminijским profilom:	
Regulator tlaka:	Kod regulatora tlaka na sredini aluminijски profil je prolazan i ne mora se premošćivati.
Kuglasti spremnik: (Brojevi pozicija: vidi prethodnu stranicu)	

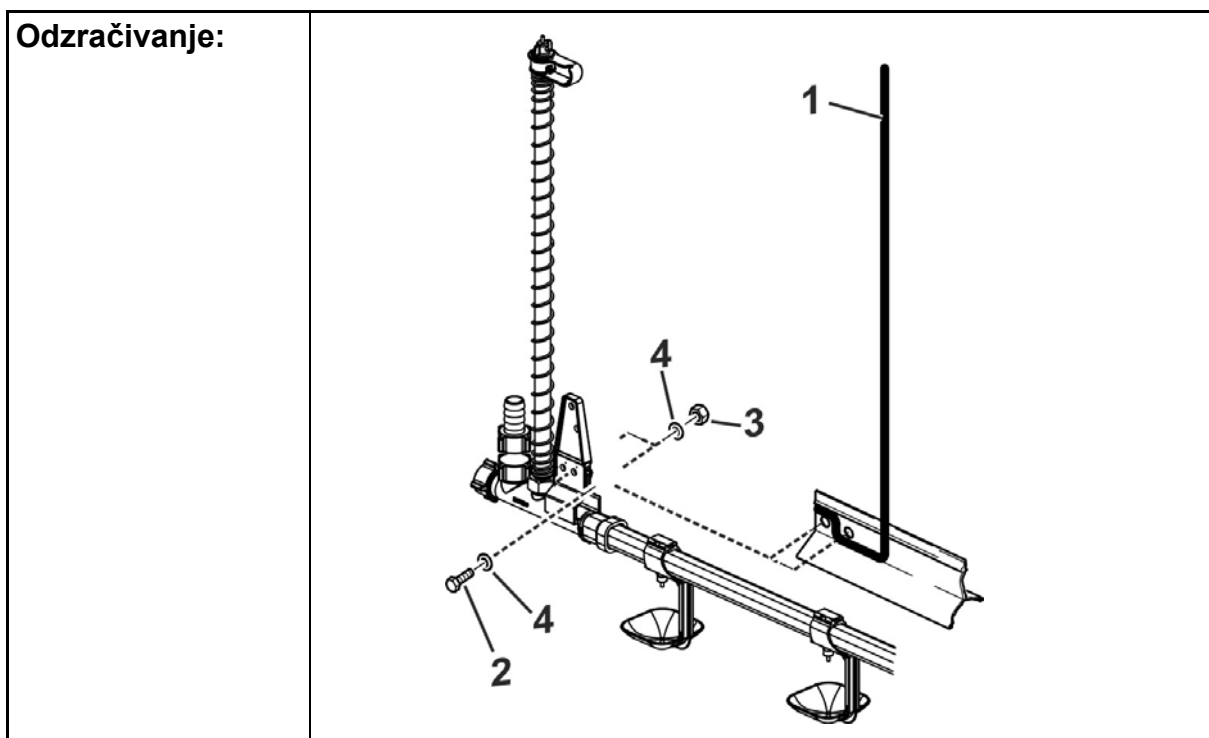
Središnje napajanje s nosivom cijevi:**Regulator tlaka:**

(Brojevi pozicija: vidi prethodnu stranicu)

**Kuglasti spremnik:**

Spajanje nosive cijevi s nosivom cijevi obavlja se na isti način kao kod regulatora tlaka.

16. Kod odzračivanja se drugi kraj žičanog užeta pričvršćuje vijcima zajedno s aluminijskim profilom.



Poz.	Količina	Kod br.	Opis
1		99-50-1260	Žičano uže 2 mm pocinčano
2		99-10-1088	Šestobridni vijak M6x 20 pocinčan DIN 933
3		99-10-1045	Šestobridna matica M6 pocinčana DIN 934
4		99-50-1147	Podložna pločica B 6,4 DIN 125 pocinčana

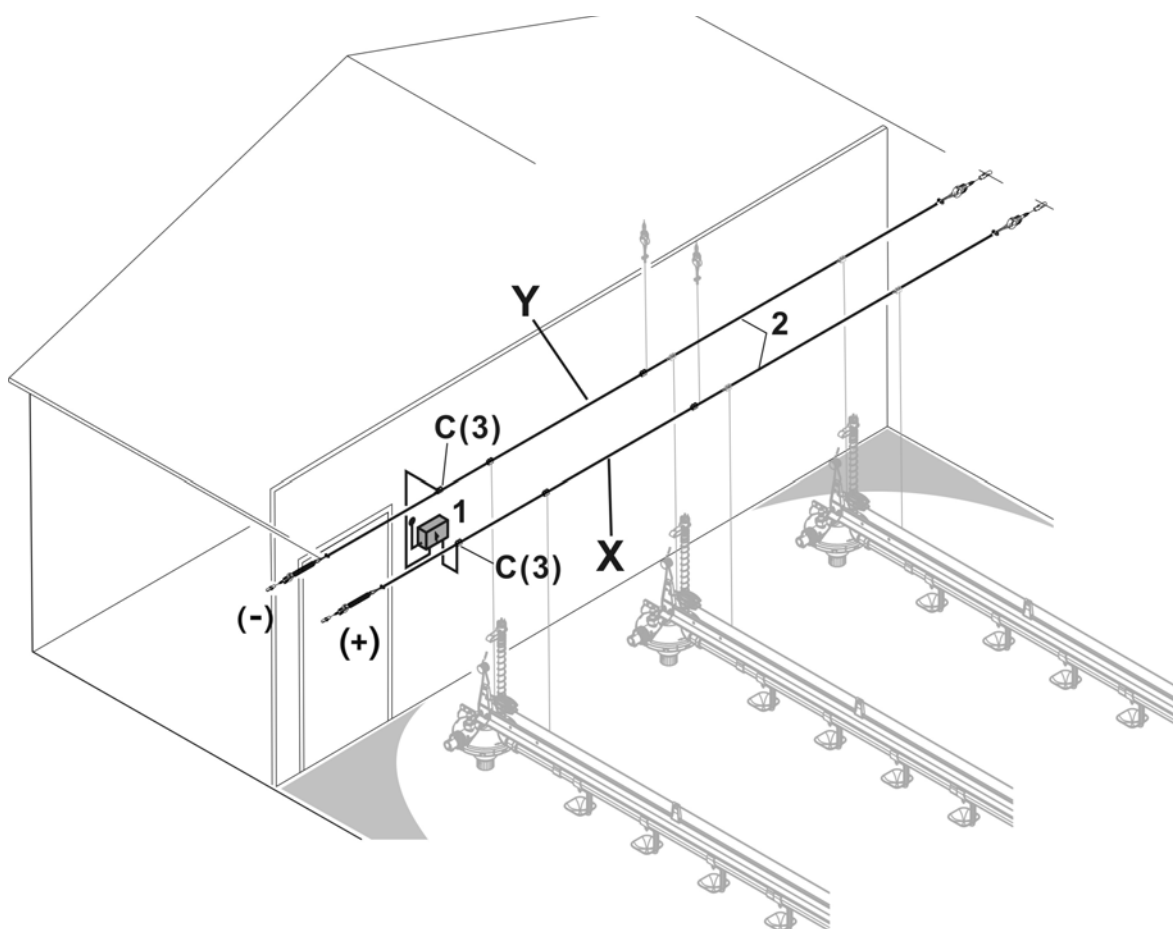
22.5.2 Priključivanje uređaja električne ograde

UPOZORENJE!

Opasnost od ozljeda i smrtna opasnost

U otvorenom regulacijskom uređaju dostupni su opasni električni naponi koji mogu izazvati teške ozljede ili smrt!

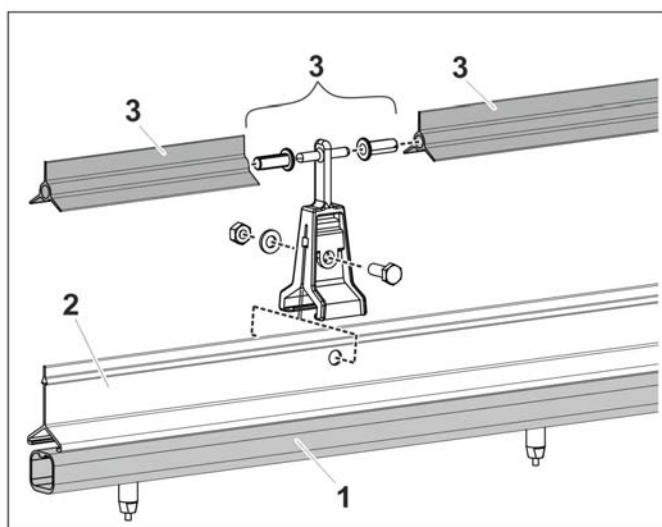
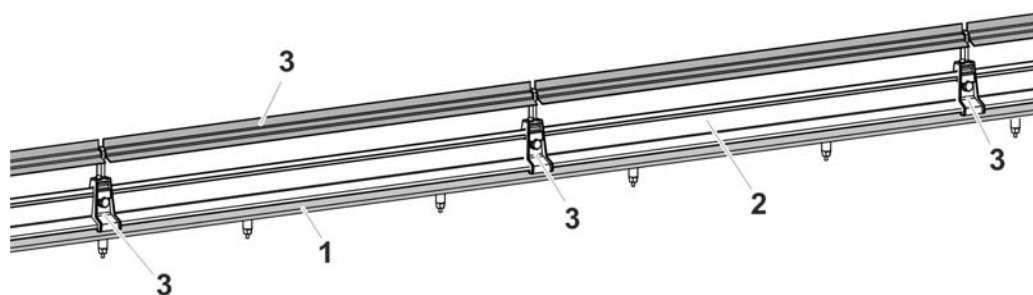
- ▶ Ponašajte se svjesni opasnosti i udaljite radnike drugih struka od mjesta opasnosti.
- ▶ Montažu i radove na električnim dijelovima i sklopovima smiju obavljati samo elektrotehnički stručnjaci prema elektrotehničkim pravilima (na primjer EN 60204, DIN VDE 0100/0113/0160).



Poz.	Količina	Kod br.	Opis
1		91-00-1273	Uređaj električne ograde šoker 0,95 doseg maks. 2400 m
2		99-50-1260	Žičano uže 2 mm pocinčano
3		99-98-5050	Odvojna stezaljka 12-polna 2,5-6,0

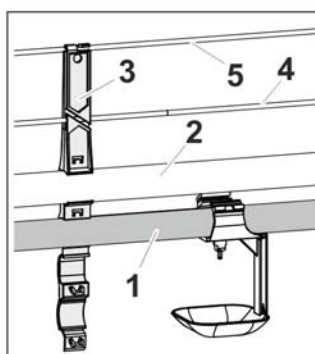
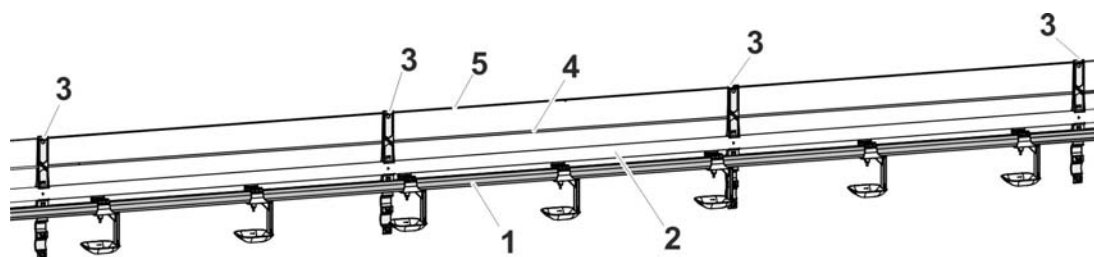
1. Uređaj za električnu ogradu pričvrstite u blizini **poprečnih užadi (X, Y)**.
2. Priključni kabel pričvrstite na **(+)-polu** uređaja za električnu ogradu (1) na **poprečnom užetu (X)** pomoću odvojne stezaljke. (Detalj C).
3. Priključni kabel pričvrstite na **(-)-polu** uređaja za električnu ogradu (1) na **poprečnom užetu (Y)** pomoću odvojne stezaljke.
4. Uzemljenje i električni priključak uređaja za električnu ogradu vrši investitor posredstvom ovlaštenog i za to osposobljenog stručnjaka.

23 Montiranje pojilica s valjkastim odvajačem (opcija)



Poz.	Kod br.	Opis
	30-61-4829	Pojilica kompletna s vijkom 100 nipli 3000-09 nehrđajući čelik s valjkastim odvajačem
	30-61-4832	Pojilica kompletna s vijkom 100 nipli 3000-12 nehrđajući čelik s valjkastim odvajačem
	30-61-4835	Pojilica kompletna s vijkom 100 nipli 3000-15 nehrđajući čelik s valjkastim odvajačem
	30-61-4838	Pojilica kompletna s vijkom 100 nipli 3000-18 nehrđajući čelik s valjkastim odvajačem
	30-61-3859	Pojilica kompletna s Top niplom 3000-09 nehrđajući čelik s valjkastim odvajačem
	30-61-3862	Pojilica kompletna s Top niplom 3000-12 nehrđajući čelik s valjkastim odvajačem
	30-61-3865	Pojilica kompletna s Top niplom 3000-15 nehrđajući čelik s valjkastim odvajačem
	30-61-3868	Pojilica kompletna s Top niplom 3000-18 nehrđajući čelik s valjkastim odvajačem
1	30-61-3829	Cijev s niplama 2980-09-Top
2	83-03-5905	Aluminijski profil (LU) za pojilice 3 m s provrtom za valjkasti odvajač
3	30-61-3144	Valjkasti odvajač za pojilice s niplama kompletan Komplet za element pojilice narančasti

24 Pojilice s nosivom cijevi i dvostrukom žicom protiv sjedenja



Poz.	Kod br.	Opis
	30-61-4879	Pojilica kompletna s Top niplom 3000-09 nehrđajući čelik s nosivom cijevi i 2 × žice protiv sjedenja
	30-61-4882	Pojilica kompletna s Top niplom 3000-12 nehrđajući čelik s nosivom cijevi i 2 × žice protiv sjedenja
	30-61-4885	Pojilica kompletna s Top niplom 3000-15 nehrđajući čelik s nosivom cijevi i 2 × žice protiv sjedenja
	30-61-4888	Pojilica kompletna s Top niplom 3000-18 nehrđajući čelik s nosivom cijevi i 2 × žice protiv sjedenja
	30-61-4809	Pojilica kompletna s navojnom niplom 100 nipli 3000-09 nehrđajući čelik s nosivom cijevi i 2 × žice protiv sjedenja
	30-61-4812	Pojilica kompletna s navojnom niplom 100 nipli 3000-12 nehrđajući čelik s nosivom cijevi i 2 × žice protiv sjedenja
	30-61-4815	Pojilica kompletna s navojnom niplom 100 nipli 3000-15 nehrđajući čelik s nosivom cijevi i 2 × žice protiv sjedenja
	30-61-4818	Pojilica kompletna s navojnom niplom 100 nipli 3000-18 nehrđajući čelik s nosivom cijevi i 2 × žice protiv sjedenja
1	30-61-3800	Cijev s niplama 2980-00
2	83-03-5905	Aluminijski profil (LU) za pojilice 3 m s provrtom za valjkasti odvajač
3	30-61-3340	
4	99-50-3703	Žičano uže 4mm Zn MCZ
5	99-50-3709	Žičano uže 2mm Zn MCZ 1x19

25 Stavljanje u pogon

25.1 Pripreme

- Ulazni tlak (normalni tlak) na mjestu ugradnje mora biti između 1,5 i 6 bara.
- Osnovna oprema priključne jedinice mora sadržavati filtar vode, vodomjer, reduktor tlaka i konzolu.
- Filtar vode mora biti priključen ispred svih ostalih sklopova kako bi ih štiti od onečišćenja.
- Voda za apliciranje otopine lijeka mora biti dostavljana. Mogućnost uzimanja vode (izlazni pipac) time je razmješten iza filtra vode.
- Ako se rabe **teško topivi lijekovi**, radi zaštite nipl pojilica preporučujemo dodatan filtar **iza** medikatora. U tu svrhu moguće je uporabiti kombinaciju reduktora tlaka i filtra. Za naknadno opremanje moguće je uporabiti i filtar između mimovoda i reduktora tlaka.
- Reduktor tlaka mora biti razmješten kao posljednji sklop ispred regulatora tlaka linije pojilica kako bi ondje stvarao konstantan predtlak neovisan o protočnoj količini.
- Kod spremnika s plovkom i kuglastih spremnika koji rade potpuno neovisno o predtlaku zadatak je reduktora tlaka ograničavati tlak vode na maksimalno 3 bara.



POZOR!

Preljevanje vode te njezino miješanje s prašinom i ostacima krmne smjese može uzrokovati klizanje. Uklonite mjesta propuštanja.

25.2 Prije useljavanja - kod opskrbe vodom s pomoću okruglih pojilica

i POZOR!

Kako bi se postigla optimalna opskrba vodom, razinu vode valja održavati na visini leđa životinja.

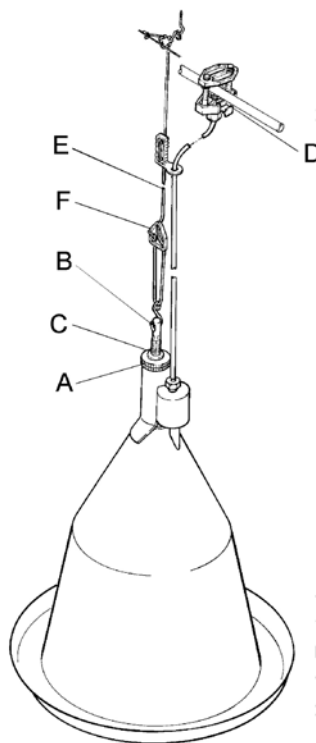
Naknadno reguliranje visine pojilica potrebno je na početku tova jer se uže za vješanje okruglih pojilica malo rasteže. Ono se isto tako rasteže prilikom zagrijavanja zgrade.

- Prije početka tova provjerite razinu vode u balastnom spremniku. Po potrebi dolijte vodu do čepa u balastnom spremniku.
- Namjestite razinu vode kotačićem za namještanje na ventilskom kućištu **(A)** na ovisnoj poluzi **(B)** i namjestite protumaticu **(C)**.

i POZOR!

Pazite da zaporni zasun **(D)** bude otvoren.

- Podešavanje visine okruglih pojilica vrši se na ovisnom užetu **(E)** pomoću zatezača za ovisno uže **(F)**.
- Po potrebi se u okrugle pojilice Jumbo-B tijekom faze uzgoja može uložiti dodatni prsten za piliće Jumbo-B.



25.3 Kvaliteta i uzimanje vode

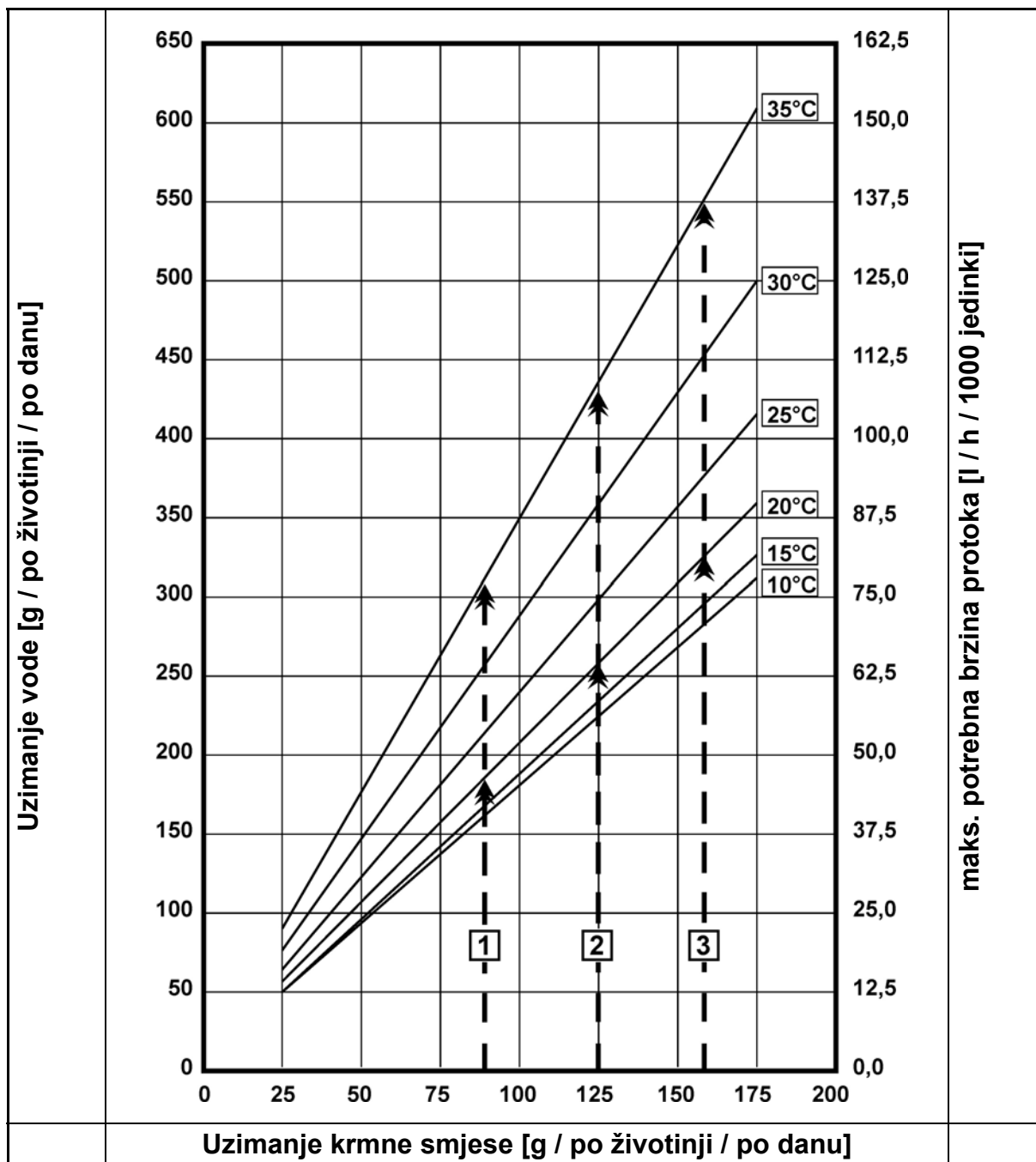
25.3.1 Parametri i granične vrijednosti za kvalitetu vode

Parametar	Jedinica	Preporučena granična vrijednost	Napomene
Ukupan broj bakterija	količina/ml	100	
Koliform bakterije	količina/ml	0	
Nitrat	mg/l	25	Već i vrijednost između 3 i 20 mg/l mogu ometati razvoj.
Nitrit	mg/l	4	-
Klorid	mg/l	250	Već i vrijednosti oko 14 mg/l mogu biti štetne ako je vrijednost natrija viša od 50 mg/l.
Bakar	mg/l	0,6	Više vrijednosti uzrokuju gorak ukus.
Olovo	mg/l	0,02	Više vrijednosti su otrovne.
Natrij	mg/l	50	Vrijednosti iznad 50 mg/l pri visokim vrijednostima klorida ili sulfata uzrokuju loš razvoj.
Sulfat	mg/l	240	Više vrijednosti uzrokuju proljeve. Pri visokim vrijednostima klorida ili magnezija iznad 50 mg sulfata/l ometa se razvoj.
Cink	mg/l	1,5	Više vrijednosti su otrovne.

25.3.2 Parametri i granične vrijednosti priključne jedinice i sustava pojilica

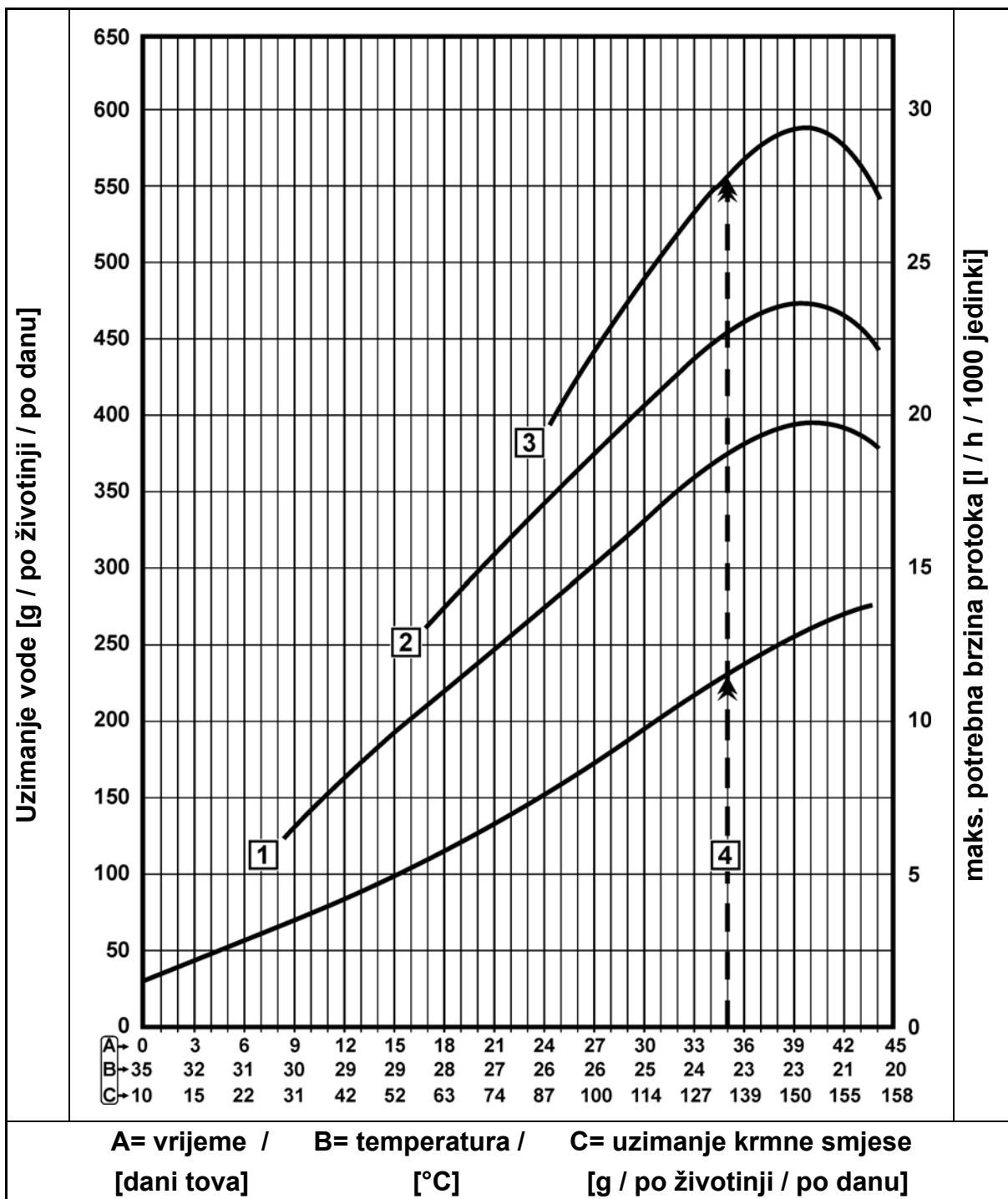
Parametar	Jedinica	Preporučena granična vrijednost	Napomene
Veličina zrna netopivih čestica i lebdećih tvari	µm	<60	Izvan toga potreban je filter
pH-vrijednost		6,5-8,5	
Ukupna tvrdoća	mmol/l	<20	
Kalcij	mg/l	<100	
Magnezij	mg/l	<50	
Željezo	mg/l	<0,2	
Mangan	mg/l	<0,05	

25.3.3 Uzimanje vode od strane peradi i potrebna brzina protoka u ovisnosti o uzimanju krmne smjese i porastu temperature u peradnjaku



1	= npr. mlada kokoš 18. tjedan; 1,5 kg žive vage
2	= npr. nesilica; 2,0 kg žive vage (ŽV); 90% nesivost (N)
3	= npr. roditeljska jedinka brojlera za tov; 3,4kg žive vage (ŽV); 84% nesivost (N)

25.3.4 Uzimanje vode i potrebna brzina protoka u ovisnosti o uzimanju krmne smjese i porastu temperature u peradnjaku kod pilića za tov



1	= porast temperature 5°C
2	= porast temperature 10°C
3	= porast temperature 15°C
4	= npr. brojler za tov; 1,5kg žive vage (ŽV); 35. dan

26 Rad

26.1 Postupak držanja brojlera

Veličina životinja, temperatura i drugi faktori mogu utjecati na idealna namještanja visine pojilica i tlaka vode.

U zimi je preporučljivo općenito namjestiti niži tlak jer se rasprskana voda teže suši.

- **Mokra stelja može imati sljedeće uzroke:**
 - Pojilice s niplama ili okrugle pojilice vise prenisko ili previsoko
 - Prilagodite visinu
 - Tlak vode je previsok
 - Prilagodite tlak

26.1.1 Prije useljavanja pilića (opskrba vodom s pomoću pojilica s niplama)



POZOR!

Pravilan razmak od poda do niple temelji se na prirodnom uspravnom držanju životinja prilikom napajanja.

- Pobrinite se za to su linije za vodu ispravno postavljene, cca 60-90 cm udaljene od linija za krmnu smjesu.
- Pobrinite se za to da je debljina nipli ispravna. Vidi napomene za planiranje.
- Provjerite pusteni umetak. Po potrebi ga isperite ili zamijenite.
- Ujednačite linije za vodu prema podu zgrade.
- Poravnajte piljevinu ispod linija za vodu, uklonite povišenja/udubine.
- Namjestite liniju pojilica na ispravnu visinu za jednodnevne piliće.
- Pobrinite se za to voda dolazi iz svake pojilice i da time zrak struji van iz pojilica.
- Nekoliko minuta prije useljavanja životinja ručno aktivirajte niple (npr. čistom metlom) kako bi se na potisnicima nipli stvorile kapljice.
- Namjestite intenzitet svjetlosti prema specifikacijama uzgojnog poduzeća.

26.1.2 Useljavanje pilića

- Stavite piliće ispod linija za vodu, ne ispod grijača.
- Pobrinite se za to da su potisnici nipli na visini očiju životinja.
- Dvaput provjerite postoji li voda u cijelom postrojenju.
- Nakon 48 sati podignite liniju pojilica toliko da su potisnici nipli na visini glave životinja.


26.1.3 Prolaz tova

- Provjerite filtarski sustav, po potrebi zamijenite filtarski uložak.
- Namjestite tlak linije za vodu i visinu pojilica prema dobi i veličini životinja.
- Tlak vode mora biti što je moguće viši, a da se stelja ne zamoči. Tijekom zimskih mjeseci namjestite niži tlak kako bi pod ostao suh.
- Povećajte najmanje dvaput tjedno visinu pojilica toliko da životinje piju s donjeg ruba potisnika (zatika nipli).
- Dajte lijekove i dodatak klora samo pri maksimalnoj potrošnji vode u brojerskim peradnjacima.
- Pobrinite se za to da u nejednolikom jatu i manje životinje mogu piti.

26.1.4 Nakon prolaza

- Isperite linije za vodu visokim tlakom kako biste uklonili moguće ostatke.
- ispraznite linije za vodu ako je moguće smrzavanje.

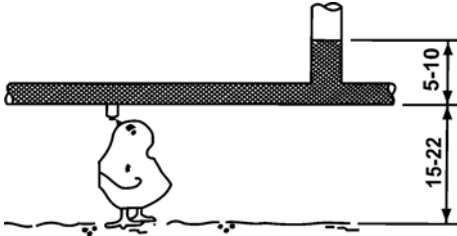
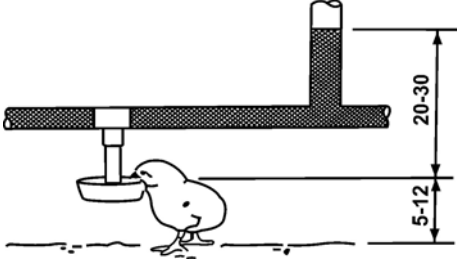
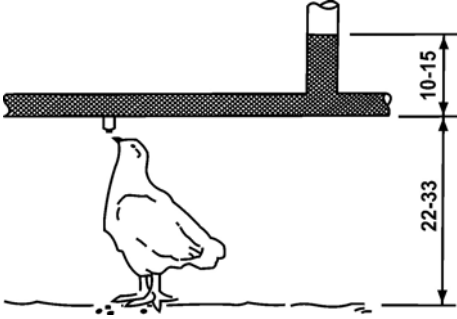
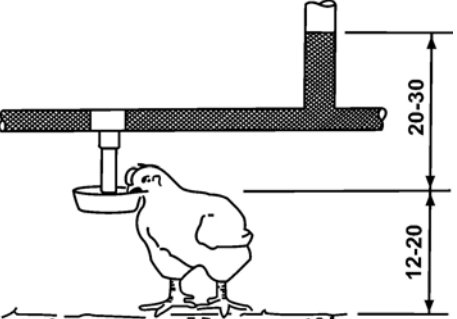
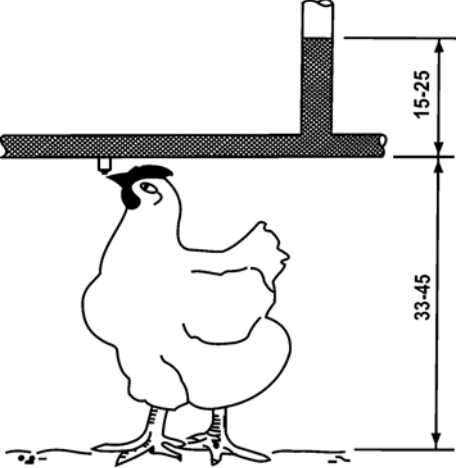
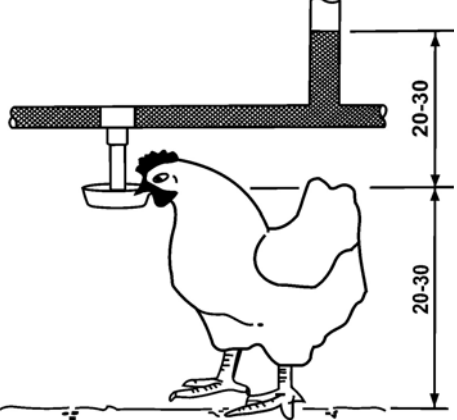
26.2 Temperature vode za piće

	Temperatura vode: 10 °C – 15°C >30 °C >44°C	Reakcija životinja: - Optimalno uzimanje vode - Smanjeno uzimanje vode - Odbijanje uzimanja vode
-------------------------------------------------------------------------------------	-------------------------------------------------------------	------------------------------------------------------------------------------------------------------------------

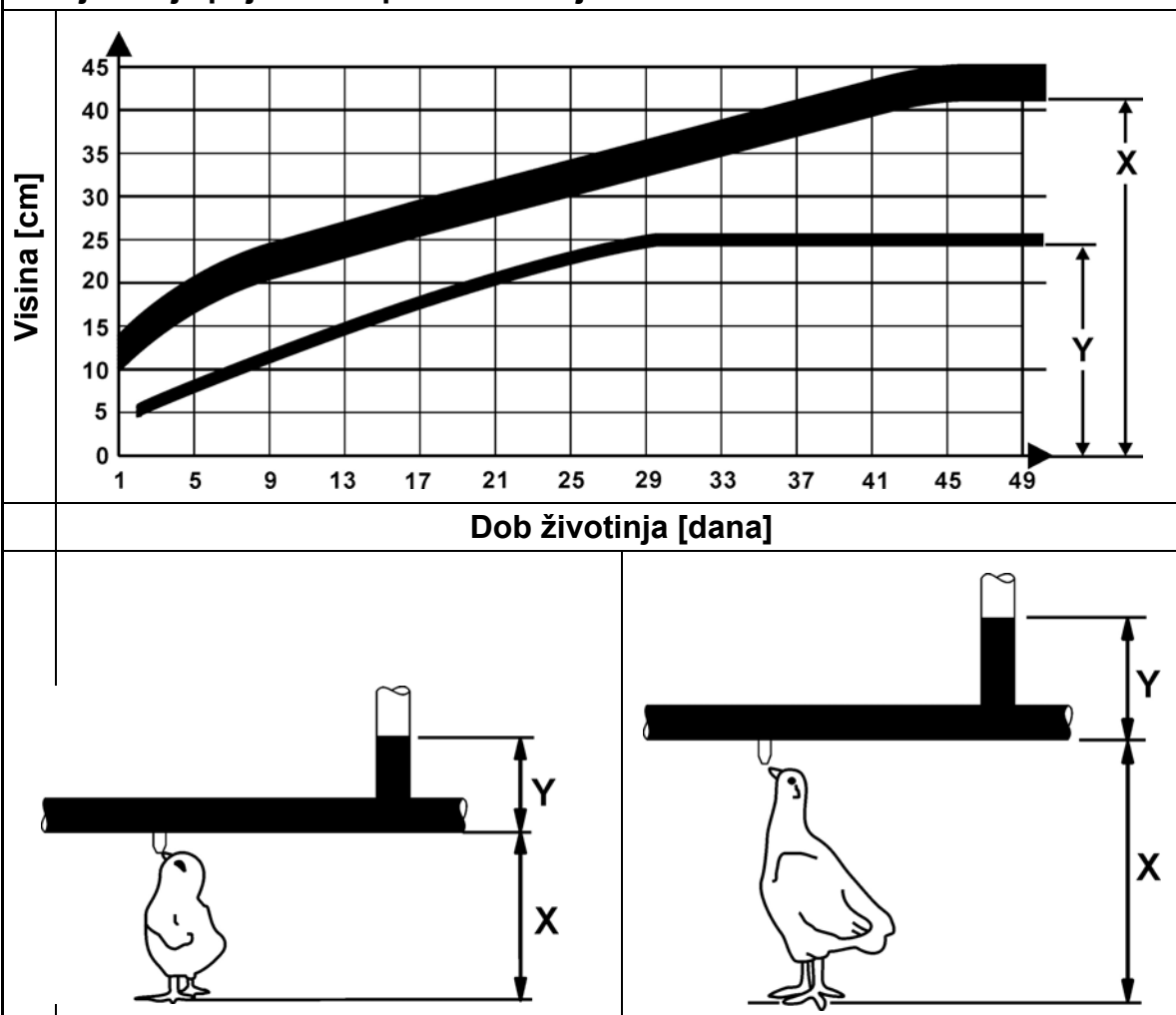
26.3 Namještanje visine pojilica s niplama

i POZOR!

Pobrinite se za to da se pojilice namjeste prema dobi i veličini životinja.

Pojilica s niplama		
bez posude za prikupljanje		s posudom za prikupljanje
	1. tjedan [dimenzije u cm]	
	2-3. tjedan [dimenzije u cm]	
	3-6. tjedan i starije [dimenzije u cm]	

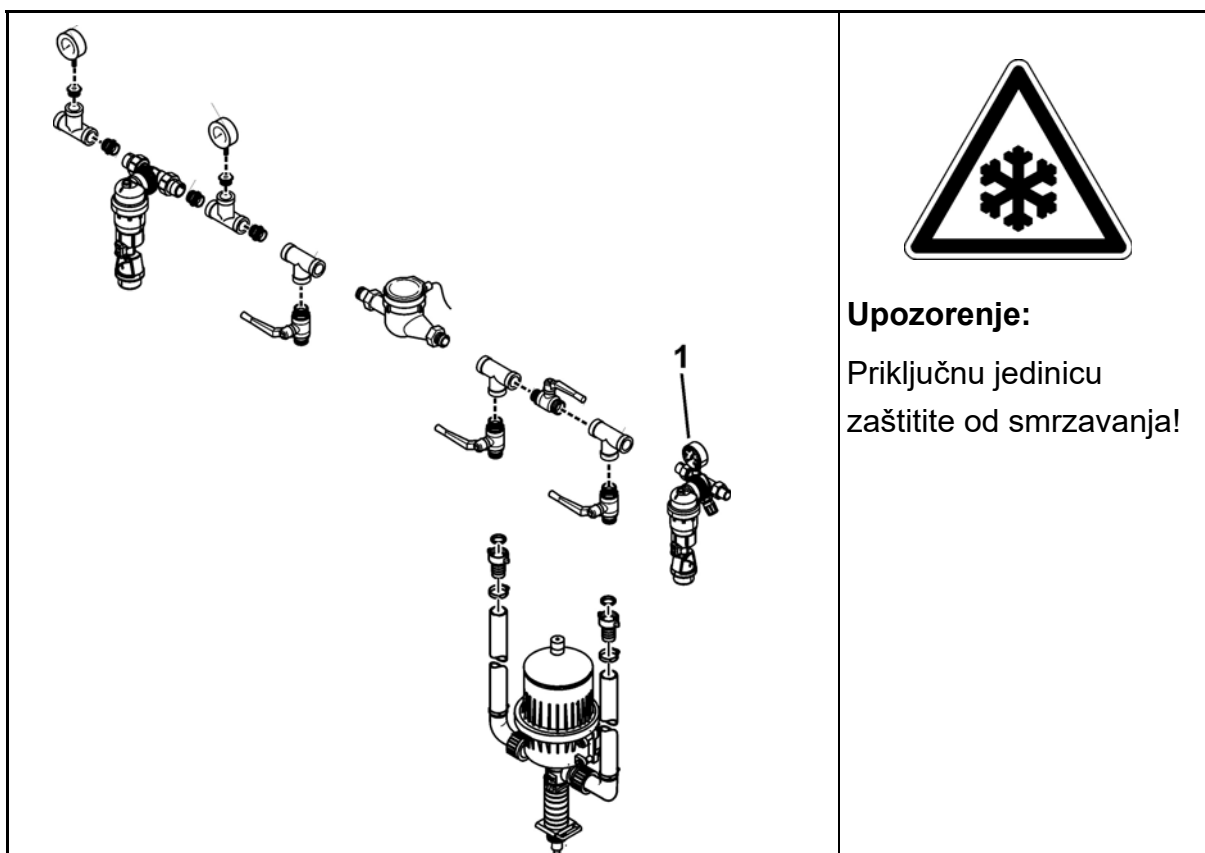
Namještanje pojilice s niplama za brojere:



i POZOR!

Izbjegavajte nagibe i neravnine!

26.4 Kompletna linija pojilica s niplama



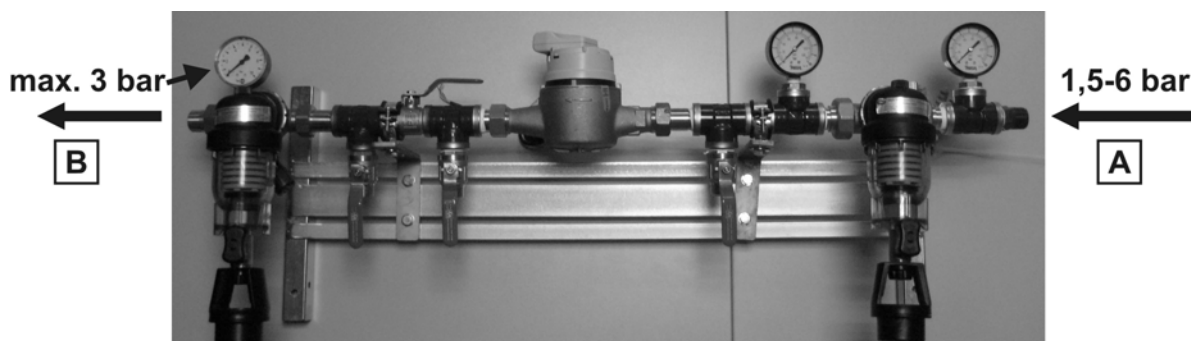
1. Reduktor tlaka (1) na manometru jedinice za priključak vode podesite na 1,5 do 3 bara.
2. Regulator tlaka linije s niplama podesite na željeni vodeni stup (prema tablici u poglavlju 26.7).
3. Cijev s niplama po cijeloj duljini peradnjaka objesite na pravilnu visinu i ispitajte sve niple. Uklonite mjesta propuštanja.
4. Obavezno izbjegavajte neravnomjernu raspodjelu stelje kod cijevi s niplama.
5. Cijev s niplama ne smije imati pad, jer inače dolazi do porasta tlaka.
6. Regulator tlaka i visinu cijevi s niplama tijekom razdoblja uzgoja treba kontinuirano naknadno podešavati.
7. Nakon montaže, medikacije i čišćenja peradnjaka, cijevi s niplama treba isprati odgovarajućim sredstvima. Cijevi s niplama uvijek ostavite dobro napunjene vodom, kako bi se spriječilo isušivanje i lijepljenje nipli.
8. **Pri opasnosti smrzavanja:** Vodu u potpunosti ispustite.
9. Pridržavajte se propisa o uporabi medikatora.

26.5 Jedinice za priključivanje vode

26.5.1 Ulazni tlak/ izlazni tlak (radni tlak)

A=Ulazni tlak mora na lokaciji ugradnje iznositi između 1,5 i 6 bara.

B=Izlazni tlak (tlak koji je prikazan na manometru kombinacije reduktor tlaka-filtar) ne smije prekoračiti 3 bara.



26.5.2 Nazivni promjeri/ količine protoka

Priključne jedinice mogu se isporučiti s nazivnim promjerima od $\frac{3}{4}$ ", 1" i $1\frac{1}{2}$ ".

Svi spojni elementi (T-komadi, dvostruke niple) izrađeni su od PVC-a te su stoga optimalno zaštićeni od korozije.

Brzine protoka leže između 12/20 l/h i 2000l/h do 8000l/h

Maksimalne brzine/količine protoka ovise o o dotičnom nazivnom promjeru priključne jedinice:

Nazivni promjer (")	Min. brzina protoka (l/h)	Maks. brzina protoka (l/h)
$\frac{3}{4}$ "	12/20	2000
1"	500	6500
$1\frac{1}{2}$ "	500	8000

26.5.3 Mogućnosti opremanja

Jedinice za priključak vode mogu se individualno prilagoditi dotičnim lokalnim datostima, pomoću:

- perivih svjećastih filtara (standardna verzija, samo $\frac{3}{4}$ ")
- filtra za vodu s povratnim ispiranjem (specijalna verzija)
- mehaničkih vodomjera (mehanička verzija)
- Vodomjera s kontaktom za priključak na upravljačko računalo (elektronska verzija).

26.5.4 Filtar za povratno ispiranje

POZOR!

Odmah otklonite neispravnosti filtra za povratno ispiranje.

Filtar za povratno ispiranje namijenjen je isključivo za opskrbu životinja vodom.

Za čišćenje ne rabite sredstva za čišćenje koja sadržavaju otapala.

Na području s UV zračenjem ili parama otapala filtarski element za povratno ispiranje u ovoj izvedbi nije moguće rabiti.

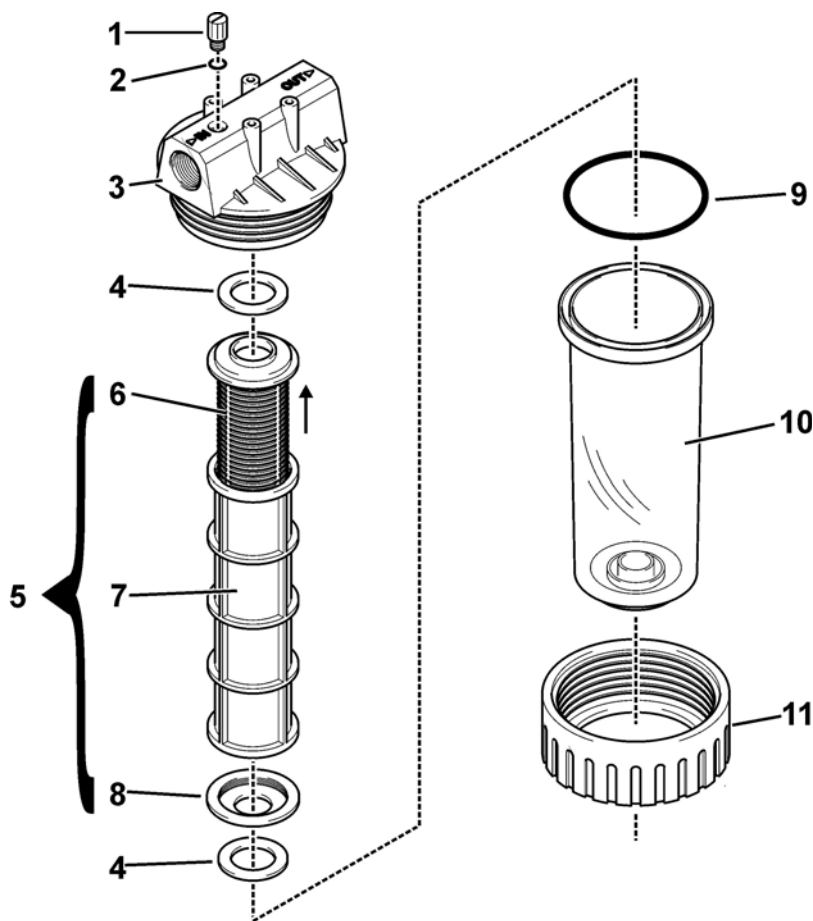
POZOR!

Čista voda nema samo presudan utjecaj na rast životinja, nego i na funkcioniranje sustava pojilica. Filtar za vodu / povratno ispiranje pritom je važan element.

26.5.4.1 Filtar za vodu $\frac{3}{4}$ " 3,5 cbm/h mE za ručno čišćenje

Kod razlike tlaka veće od 1 bara, filtarski element potrebno je ručno čistiti. U tu svrhu upotrijebite čistu vodu.

Tehnički podaci i priključne dimenzije:	
Priključni navoj [inča]:	$\frac{3}{4}$ "
Maks. temperatura vode [°C]:	45
Radni tlak [bar]:	1,5-7
Nazivni protok [l / h] (delta p=0,2 bar):	2500



Poz.	Količina	Kod br.	Opis
		30-00-3871	Filtar vode 3/4" 3,5 cbm/h mE
			sadržava sljedeće:
1		30-00-3887	Odušni vijak za poklopac
2			Brтва za odušni vijak
3		30-00-3888	Poklopac filtra vode 3/4" (30-00-3871)
4		30-00-3872	Brтва bijela za filtarski segment 30-00-3684
5		30-00-3684	Filtarski uložak CFS kompl. za filter vode 30-00-3671/-3871/
			sadržava poz. 6-8:
6		30-00-3876	Rešetkasti segment za filtarski segment (30-00-3684)
7		30-00-3685	Filtarska mrežica za filtarski segment (30-00-3684)
8			Vijčani spoj za filtarski segment (30 00 3684)
9		30-00-3686	Prstenaste brtva za filter vode 3/4" (30-00-3871)
10		30-00-3874	Kontrolno okance za filter vode 30-00-3871 & 30-62-3601
11		30-00-3875	Preturna matica za kontrolno okance (30-00-3874)

26.5.4.2 Filtar za povratno ispiranje za ručno čišćenje

POZOR!

I za vrijeme povratnog ispiranja može se uzimati filtrirana voda.

Poz.	Količina	Kod br.	Opis
1		30-61-3679	Filtar za ponovno ispiranje DUO FR II 3/4" bez manometra
2		30-61-3678	Filtar za ponovno ispiranje DUO FR II 1" bez manometra

- Čišćenje filtra vrši se automatski, kad je ispusna slavina otvorena. Za protustrujno (povratno) ispiranje potreban je ulazni tlak od najmanje 1,5 bara.
- Interval povratnog ispiranja ovisi o stupnju onečišćenja vode. Povratno ispiranje mora se provesti najmanje svaka 2 mjeseca odgovarajuće DIN 1988, dio 8.

POZOR!

Odvod vode od povratnog ispiranja:

Voda od povratnog ispiranja mora se odvoditi tako da ne dolazi do povratnog zastoja. (mora biti osigurano slobodno otjecanje u podni odvod ili prikladni spremnik)

Informacije o montaži i rukovanju pogledajte u dokumentaciji priloženoj uz uređaj.

Postupak ispiranja:

- Okrenite kuglasti ventil filtarske posude nadesno.
- Nakon završetka postupka ispiranja okrenite kuglasti ventil nalijevo.

26.5.4.3 Protustrujni filtar za automatsko čišćenje

i POZOR!

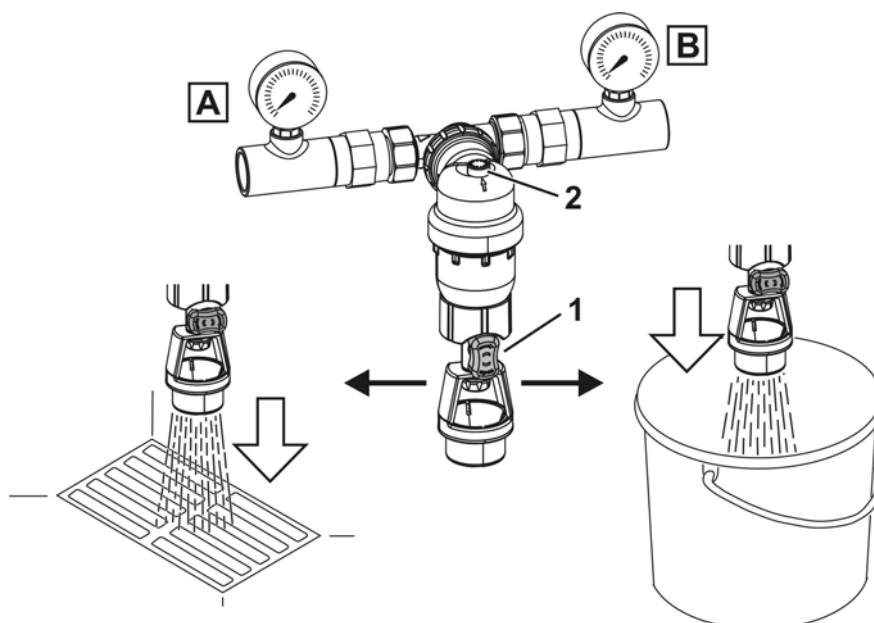
I za vrijeme povratnog ispiranja može se uzimati filtrirana voda.

Poz.	Količina	Kod br.	Opis
1		30-62-4025	protustrujni filtar DUO FR 3/4" kompl. s manometrom & priključni mat. PVC
2		30-62-4125	protustrujni filtar DUO FR 1" s manometrom & priključni mat. PVC
3		30-62-4225	protustrujni filtar Drufi Max 1 1/2" kompl. s manometrom & priključni mat. PVC

- Čišćenje filtra vrši se automatski, kad je ispusna slavina otvorena. Za protustrujno (povratno) ispiranje potreban je ulazni tlak od najmanje 1,5 bara.
- Interval povratnog ispiranja ovisi o stupnju onečišćenja vode. Povratno ispiranje mora se provesti najmanje svaka 2 mjeseca odgovarajuće DIN 1988, dio 8.

Tehnički podaci i priključne dimenzije:

Priključni navoj [inča]:	3/4"	1"	1 1/2"
Maks. temperatura vode [°C]:	40		
Radni tlak [bar]:	1,5-16		
Nazivni protok [l / h] (delta p=0,2 bar):	2700	3600	10000



 POZOR!**Odvod vode od povratnog ispiranja:**

Voda od povratnog ispiranja mora se odvoditi tako da ne dolazi do povratnog zastoja. (mora biti osigurano slobodno otjecanje u podni odvod ili prikladni spremnik)

Izvođenje povratnog ispiranja:** POZOR!****Povratno ispiranje potrebno je,**

- prema propisima dotične zemlje korisnika (normalno: najmanje svaka 2 mjeseca)
- ako razlika tlaka između manometra **A** i **B** iznosi više od 0,5 bara.

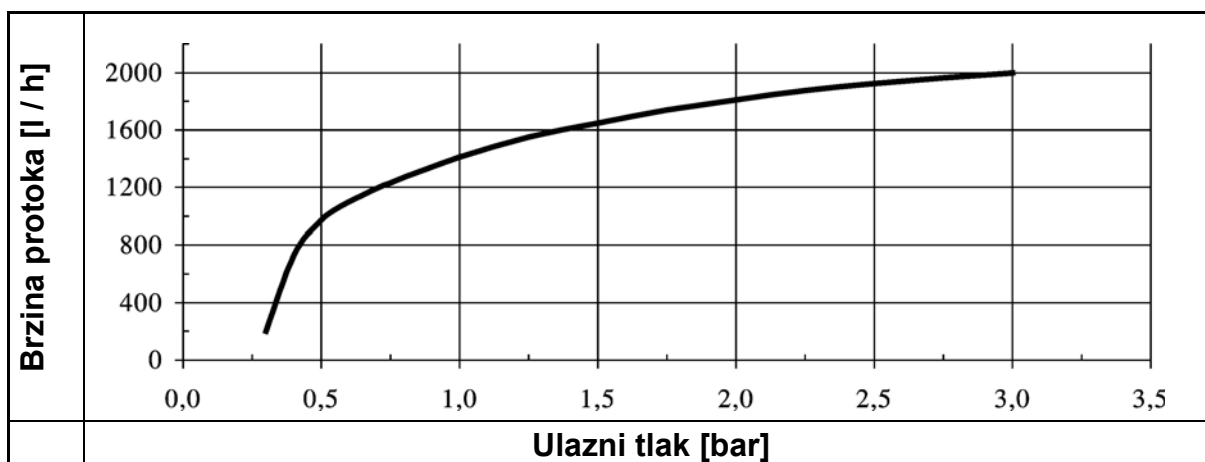
1. Otvorite kuglasti ventil okretanjem gumba za povratno ispiranje (1). Time se pokreće postupak povratnog ispiranja.
2. Donji dio filtra 2x okrenite za 360° (od prstena iznad gumba za povratno ispiranje).
3. Kuglasti ventil nakon oko 15 sekundi ponovno zatvorite. Kod jako onečišćenog filtra može biti potrebno dulje trajanje povratnog ispiranja.
4. Pomoću memorijskog gumba (2) može se ručno zabilježiti sljedeći termin za trajanje ručnog ispiranja (mjeseci se mogu namjestiti od 1-12).

26.6 FlushControl - računalno regulirana naprava za ispiranje

Informacije o rukovanju i priključivanje računalno regulirane naprave za ispiranje "FlushControl" pogledajte u priloženom priručniku za uporabu.

26.7 Regulator tlaka

- Fleksibilni **ulazni tlak** od **0,3 bar** do **maksimalno 3 bar**.



- Širok spektar prilagodljivog **izlaznog tlaka** radi prilagođavanja tlaka vode na niplama za pojenje u ovisnosti o dobi i masi životinja. Kontinuirano reguliranje od **0-100 cm vodenog stupa (= 0 - 0,1 bar)**.
- Namješteni izlazni tlak na regulatoru tlaka ne ovisi o ulaznom tlaku. To znači da ako npr. prilikom promjene dana i noći ulazni tlak poraste ili padne zbog kolebanja količine uzimanja, to kolebanje ne prenosi se na vodeni stup (tlak) linije pojilica s niplama.
- **Protočne količine od 200-2000 l/h** u ovisnosti o ulaznom tlaku jamče brzu opskrbu vodom, naročito nakon restriktivske faze.
- Precizno podešavanje izlaznog tlaka moguće je pomoću regulacijskog kotačića. Pritom se istovremeno vrši kontrola tlaka vode posredstvom kugle-plovka u fleksibilnoj odzračnoj cijevi.
- Ugrađeni sustav za ispiranje. Nakon pola okreta ventila za ispiranje cjelokupni ulazni tlak koristi se za ispiranje cijevi s niplama. Visoka brzina (količina) protoka jamči, da će se iz cijevi s niplama isprati svi ostaci.

26.7.1 Tehnički podatci

Ulazni tlak:	0,3 do maksimalno 3 bar
Podesivi vodeni stup:	0 do 100 cm
Brzina protoka:	200 do 2000 l/h

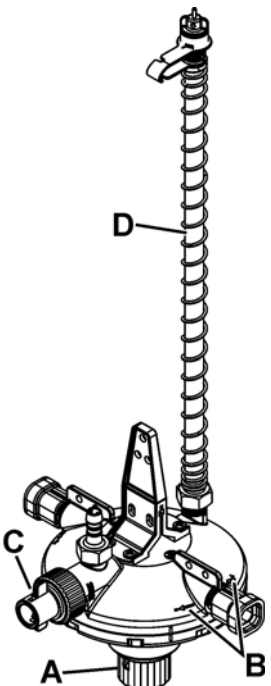
i POZOR!

Maksimalni ulazni tlak na regulatoru tlaka **ne smije** prekoračiti. Viši ulazni tlak vodi, osobito ako se nakon restrikcije vode prazni vodovi brzo ponovno pune vodom, do oštećenja regulatora tlaka.

Za besprijekornu funkciju regulatora tlaka potrebno je uzeti u obzir sljedeće točke:

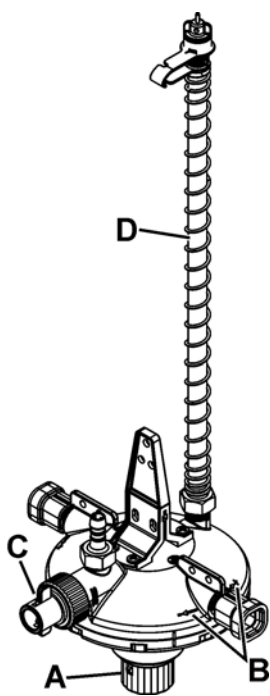
- Stalna kontrola kvalitete vode, posebno na sadržaj željeza i kamenca.
- Umetnite filtar za vodu s dostatnim otvorom i brzinom protoka.
- Ulazni tlak između 0,3 i 3 bar. Kod visokog spremnika to odgovara minimalnoj visini od 3 m iznad regulatora tlaka.
- Ne koristite agresivna sredstva za čišćenje / kiseline, itd.

26.7.2 Podešavanje vodenog stupa

	<ol style="list-style-type: none"> 1. Na crvenom regulacijskom kotačiću (A) na donjoj strani regulatora tlaka namješta se željena visina vodenog stupa. 2. Smjer okretanja za rastući, odn. padajući vodeni stup označen je na kućištu regulatora tlaka s + i - (B).
-------------------------------------------------------------------------------------	------------------------------------------------------------------------------------------------------------------------------------------------------------------------------------------------------------------------------------------------------------------------------------------------------------

26.7.3 Ručni postupak ispiranja

Prije aktiviranja postupka ispiranja namjestite odzračivanja na kraju linije pojilica na "Ispiranje" (vidi pog. 28.4)!

	<ol style="list-style-type: none">1. Ručni postupak ispiranja aktivira se crvenom okretnom polugom (C) bočno na regulatoru tlaka.2. Okrenite polugu (C) za 180°. Kuglica u odušnoj cijevi (D) prilikom ispiranja brtvi odušnu kapu. <p>Trajanje: 5 minuta ili manje po liniji</p> <ol style="list-style-type: none">3. Kako biste završili postupak ispiranja, postavite okretnu polugu (C) natrag u početni položaj.4. Namjestite odzračivanje na kraju linije pojilica ponovno na normalno funkcioniranje.
------------------------------------------------------------------------------------	-----------------------------------------------------------------------------------------------------------------------------------------------------------------------------------------------------------------------------------------------------------------------------------------------------------------------------------------------------------------------------------------------------------------------------------------------------------------------------------------------------------------------------------------------------------------------------------------------

26.7.4 Automatski postupak ispiranja

Rukovanje automatskim odzračivanjem ispiranja pogledajte u priručniku "Automatsko ispiranje", šifra br. 99-94-0658

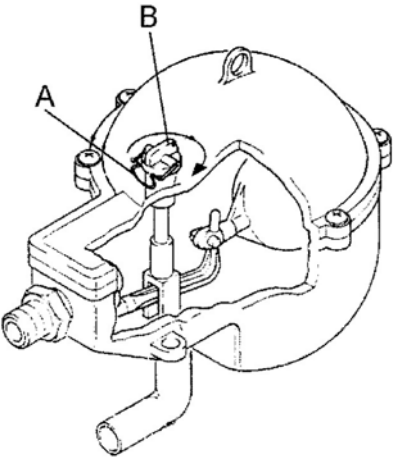
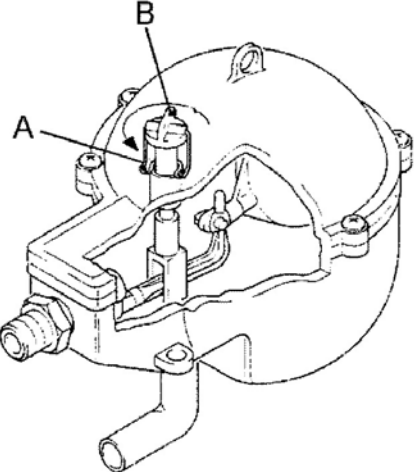
26.8 Kuglasti spremnik

1. Kontrolirajte dovod vode i čistoću vode. Eventualno očistite centralni filtar za vodu.
2. Provjerite tlak vode dovoda. **Maks. dopušteni ulazni tlak za kuglasti spremnik iznosi 3 bara.**

26.8.1 Postupak ispiranja

Prije aktiviranja postupka ispiranja namjestite odzračivanja na kraju linije pojilica na "Ispiranje" (vidi pog. 28.4)!

Kuglasti spremnik može se u nekoliko koraka pripremiti za ispiranje, bez prekida dovoda vode.

	<ol style="list-style-type: none"> 1. Deblokirajte sigurnosni stremen (A) na kuglastom spremniku. 2. Pritisnite crveni brtveni element (B) prema dolje i zakrenite ga za 90° nadesno do graničnika. <p>Postupak ispiranja je aktiviran.</p>
	<ol style="list-style-type: none"> 1. Zakrenite crveni brtveni element (B) za 90° nalijevo do graničnika, a zatim ga povucite prema gore. 2. Postupak ispiranja je završen. Brtveni element je u "parkirnom položaju". Tlak u kuglastom spremniku se snižava. (cca 30 sekunda) 3. Zakrenite brtveni element (B) za 30° nadesno do graničnika, a zatim ga povucite prema gore. 4. Blokirate sigurnosni stremen (A). <p>Kuglasti spremnik je u normalnom načinu rada.</p>

26.9 Davanje lijekova preko vode u cijevima s niplama

Lijekovi koji sadrže masnoće i ljepljivi su ne smiju se prilikom davanja lijekova stavljati u vodu u vodovima s niplama.

Svi lijekovi koji se smiju primjenjivati moraju biti topivi u vodi.

Doziranje i priprema lijekova mora uslijediti izvan sustava u posudi uz snažno miješanje.

Potrebno je obratiti pozornost na potpuno razlučivanje lijekova u vodi. Kad prema propisu dozirana i miješana pitka voda gotova, može se uliti u spremnike s plovkom.

Automatsko doziranje lijekova vrši se primjenom dozatora lijekova tvrtke **BigDutchman**.

Lijekovi koji sadrže mast moraju se davati posredstvom krmne smjese. Doziranje i raspodjela lijekova preko krmne smjese općenito ima više prednosti. To doziranje je preciznije i dodjela za svaku životinju je pouzdanija.

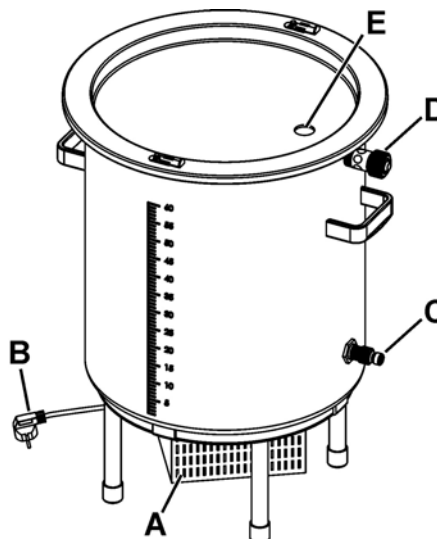
26.9.1 Spremnik za miješanje lijekova

Miješanje lijekova može se provesti:

- ručnim miješanjem u prikladnom spremniku za miješanje lijekova ili
- spremniku **Big Dutchman** za miješanje lijekova 60 l s pumpom za lužine.

Značajke spremnika za miješanje lijekova 60 l s pumpom za lužinu (A):

- Sprječava izdvajanje jednom izmiješanih preparata.
- Osigurava temeljito miješanje u intervalnom pogonu, bez uništavanja preparata, cjepiva i vitamina zagrijavanjem.
- Ugrađeni ventil s plovkom osigurava potrošnju sredstva bez ostataka i za automatsko ispiranje medikatora po završetku medikacije.
- Količina vode puni se preko priključka za punjenje (D). Čim je zadana količina postignuta, dovodno crijevo prebacuje se na priključak ventilom s plovkom (C).
- Tekućina za medikaciju se posredstvom postojećeg dozatora lijekova postotno usisava u vod vode pod tlakom. U poklopcu spremnika za miješanje lijekova predviđen je otvor za usisno crijevo (E) postojećeg dozatora lijekova.
- Čim je usisana količina lijeka, svježa voda automatski dotječe preko priključka s ventilom s plovkom (C) te čisti spremnik za miješanje lijekova i dozator lijekova.



Poz.	Količina	Kod br.	Opis
		30-61-3105	spremnik za miješanje lijekova 60 l s pumpom za lužine
A			pumpa za lužinu 220V-50Hz
B			električni priključak s intervalnim uklapanjem
C			priključak s ventilom s plovkom
D			priključak za punjenje

26.10 Regulator nagiba za sustave pojilica s niplama

- Crvena plovak-kugla u crijevu za odzračivanje pokazuje smanjeni tlak vode. Kugla se treba nalaziti između 10 cm i 15 cm (mjereno na donjem rubu cijevi s niplama).
- Do ventila se dolazi preko lako pristupačne jedinice za održavanje.
- Bočnom deblokadom sigurnosnog stremena možete izvući jedinicu za održavanje iz regulatora nagiba.
- Time svi dijelovi postaju pristupačni za potrebe čišćenja.
- Pri ispiranju linije za napajanje će crvena plovak-kugla zatvoriti crijevo za odzračivanje. Time će se povišeni tlak vode za ispiranje provesti kroz regulator nagiba bez dodatnog napora.
- Maksimalni tlak ispiranja od 2 bar ne smije se premašiti.
- Prema potrebi se laganim okretanjem jedinice za održavanje može lako doći do ventila za potrebe čišćenje.

26.11 Postojanost komponenata pojilice prema kemikalijama

Informacije u ovom poglavlju temelje se na našim trenutnim znanjima i iskustvima. Zbog brojnih mogućih utjecaja prilikom primjene naših proizvoda one ne oslobađaju korisnika od obavljanja vlastitih provjera i pokusa. Pravno obvezujuću zajamčenost određenih svojstava ili prikladnosti za konkretnu namjenu nije moguće izvesti iz naših informacija. Korisnik naših proizvoda mora se pridržavati svih zaštitnih prava te postojećih zakona na vlastitu odgovornost.

OPREZ!

Nikad ne rabite kemikalije kategorija 1 i 2 u liniji pojilica ili na njoj!

Za kemijsku postojanost vrijede sljedeće kategorije:

1 = loše postojano, 2 = manje postojano, 3 = često postojano, 4 = postojano

26.11.1 Pregled materijala i kemikalija

Materijal	ABS	POM	PVC	PP
Stanje 11/2016	Odzračivanje Reduktor tlaka Spremnik vode	Kućište nipli Čep+matica ovjesne kopče	Cijev s niplama Rastezljiva spojka Odzračivanje	Posuda za tov pura Posuda za uzgoj pura Oscilirajući držač
Alkoholi	2	3	4	4
Aldehidi	2	3	3	4
Amini / alifatski	1	3	2	2
Amini / aromatski	1	2	1	1
Baze	3	3	4	4
Benzin	2	4	2	2
Esteri	1	3	1	1
Glikoli	3	3	4	4
Ketoni	1	3	1	4
Kipuća voda	2	3	2	2
Ugljikovodik / alifatski	3	3	4	2
Ugljikovodik / aromatski	1	3	1	2
Ugljikovodik / kloriran	1	2	1	2
Otapala	2	3	3	
Mineralne kiseline / koncentrirane	1	2	4	3
Mineralne kiseline / razrijeđene	3	3	4	4
Motorno ulje	3	4	4	4
Organske kiseline / koncentrirane	1	2	4	3
Organske kiseline / razrijeđene	3	3	4	4
Oksidirajuće mineralne kiseline / koncentrirane	3	1	3	4



POZOR!

Ovaj popis nije apsolutno potpun. Molimo vas da obratite pozornost i na popise postojanosti upotrijebljenih kemikalija.

26.11.2 ABS je nepostojan na sljedeće kemikalije

ABS = kopolimer akrilnitril-butadien-stiren

Aceton	Octena kiselina 100 % (ledena octena kiselina)	Feniletilen alkohol
Acetofenon	Octena kiselina amil ester	Ftalna kiselina amil ester
Alil alkohol	Octena kiselina butil ester	Propilenoksid
Amilacetat	Octena kiselina izopropil ester	Piriden
Amil merkaptan	Eter	Salicilna kiselina metil ester
Anilin	Etilbenzol	Dušična kiselina konc.
Benzaldehid	Etilklorid	Ugljikov disulfid
Benzol	Etilenklorid	Sumporna kiselina konc.
Benzil alkohol	Frigen / freon 21	Sebacinska kiselina butil ester
Kočna tekućina ATE	Frigen / freon 22	Tetrakloretan
Butil acetat	Furfurol	Ugljikov tetraklorid
Karbolna kiselina	Furfuril alkohol	Timol
Cetamol 13	Metilni klorid	Titantetraklorid
Klor tekući	Metilenklorbromid	Toluol
Klorbenzol	Metilenklorid	Triklorbenzol
Kloroctena kiselina	Metiletilketon	Trikloretan
Klorsulfonska kiselina	Metilizobutilketon	Trikloretilen
Diaceton alkohol	Metilpropilketon	Triklorfenol
Dikloretan	Monoklorbenzol	Triglikolacetat
Diklorbenzol	Nitrobenzol	Trikresilfosfat
Dietileter	Ftalna kiselina-di-etilester	Verbenaol
Dietilketon	Petrolej	Ksilol
1,4-dioksan	Fenol konc.	Kositar IV klorid otopina
Difenilamin	Fenol 10 %	
Difenileter		

Plastični dijelovi od ABS-a: Kuglasti spremnik, zakretno odzračivanje, reduktor tlaka kompletni, krajnji kutnik, ljepljivi krajnji poklopac, ljepljivi kutnik, ljepljivi element oblika T, ljepljiva spojka

POZOR!

Ovaj popis nije apsolutno potpun. Molimo vas da obratite pozornost i na popise postojanosti upotrijebljenih kemikalija.

26.11.3 POM je nepostojan na sljedeće kemikalije

POM = polioksimetilen

Acetper kiselina	Maleinska kiselina
Acetilklorid	Naftalinsulfan kiselina
Mravlja kiselina	Natrijev bisulfid
Antimontriklorid	Natrijev hipoklorid
Benzojeva kiselina	Oleum
Natrijev hipoklorit vodeni 12,5 % Cl	Oksalna kiselina
Bortrifluorid	Ozon
Kočna tekućina DIN 53521	Fenol
Butandiol	Fenol alkalna otopina
Kalcijev hipoklorid	Fosforna kiselina
Kloroctena kiselina	Sredstvo za čišćenje pH<3
Klorsulfonska kiselina	Salicilna kiselina
Klorovodik	Dušična kiselina
Dezinfekcijsko sredstvo (alt. klor)	Solna kiselina
Dikloretilen	Sumporov dioksid
Octena kiselina	Sumporna kiselina
Fluor	Sumporasta kiselina
Fluorovodik	Dušikovi oksidi
Fluorovodična kiselina	Trikloretilen
Glicerin	Triklorooctena kiselina
Glikolna kiselina	Vodikov peroksid
Jod alkalna otopina	Sredstvo za čišćenje WC-a pH<3
Jodovodik	Limunska kiselina
Lemna tekućina	

Plastični dijelovi od POM-a: Stezni vijak držača, kuglasti spremnik, ventilsko kućište

POZOR!

Ovaj popis nije apsolutno potpun. Molimo vas da obratite pozornost i na popise postojanosti upotrijebljenih kemikalija.

26.11.4 PVC je nepostojan na sljedeće kemikalije

PVC = polivinilklorid

Acetilaceton	Dibutiloksalat
Acetaldehid	Dibutilftalat
Aceton vodeni	Dietilamin
Acetofenon	Dioktilftalat
Alil klorid	Octena kiselina 100 %
Mravlja kiselina 100 %	Acetanhidrid
Amilacetat	Etilacetat
Amilklorid	Etilklorid
Anilin, vodeni	Formamid
Benzalklorid	Furfurol
Benzol	Heksakloreten
Benzofenon	Hidrazin
Benzotriklorid	Metilbromid
Butil acetat	Metilni klorid
Butilklorid	Naftalin
Dekanska kiselina 30 %	Nitrobenzol
Klor, tekući 100 %	Fenilhidrazin
Kloracetaldehid	Fosgen, tekući
Klorbenzaldehid	Fosfortriklorid
Klorkrezol	Piriden
Kloroform	Dušična kiselina, vodena 95 %
Klorfenol	Dušikovi oksidi, vlažni, suhi
Klortoluol	Tetraklormetan
Klortrifluoretilen	Toluol
Cijanocena kiselina	Trikloretilen
Cikloheksanol	Fenilacetat
Dibrometilen	Ksilol
Dibutileter	

Plastični dijelovi od PVC-a: Cijev s niplama, rastezljiva spojka

POZOR!

Ovaj popis nije apsolutno potpun. Molimo vas da obratite pozornost i na popise postojanosti upotrijebljenih kemikalija.

26.11.5 PP je nepostojan na sljedeće kemikalije

PP = polipropilen

Akilonitril	Esteri
Benzin	Etileter
Benzol	Furfural
Benzil alkohol	Zlatotopka
Benzilklorid	Ugljikov disulfid
Butanska kiselina	Metileter
Butileter	Mineralno ulje
Maslačna kiselina	Dušična kiselina
Klor	Solna kiselina
Klorbenzol	Sumporovodik
Kloroform	Nitrobenzol
Klorsumporna kiselina	Tetrakloretan
Klorsulfonska kiselina	Triklorbenzol
Klorsulfonska kiselina	Tuluol
Dibutileter	Ugljikov disulfid
Dikloretan	Ksilol
Dietileter	

Plastični dijelovi od PP-a: Posuda za tov puta, posuda za uzgoj pura, oscilirajući držač, prihvatna posuda mala/velika

POZOR!

Ovaj popis nije apsolutno potpun. Molimo vas da obratite pozornost i na popise postojanosti upotrijebljenih kemikalija.

27 Održavanje

27.1 Jedinica za priključivanje vode

- Svakodnevno provjeravajte tlak sustava na jedinici za priključivanje vode.
- Svakodnevno provjeravajte filter vode. Očistite filter vode ako je razlika tlaka $> 0,5$ bara.
- Svakodnevno provjeravajte regulator tlaka i kombinaciju filtra. Po potrebi očistite regulator tlaka. Izlazni tlak mora biti maksimalno 3 bara.

27.2 Medikator

- Svakodnevno provjeravajte funkcioniranje medikatora. Pogledajte priručnik za uporabu priložen uz medikator.
- Nakon svake uporabe provjerite funkcioniranje medikatora.
- Ne dopustite da se medikator osuši. Čuvajte ga napunjenog vodom.

27.3 Kuglasti spremnik i regulator tlaka

- Svakodnevno provjeravajte i bilježite potrošnju vode životinja.
- Svakodnevno provjeravajte visinu vodenog stupa u prozirnem crijevu na početku i na kraju svake linije pojilica.
- Svakodnevno provjeravajte nepropusnost cijelog sustava.
- Svakodnevno provjeravajte optimalno nisko namještenu visinu vodenog stupa svih linija pojilica. Po potrebi korigirajte namještanje.
- Ako postrojenje rabite u vrućim klimatskim predjelima, mjesečno čistite i isperite cjelokupnu liniju pojilica. U suprotnom je dovoljno jedno čišćenje i ispiranje nakon svakog prolaza.

27.4 Cijevi s niplama

- Svakodnevno provjeravajte postoje li istjecanja iz nipli za pojenje i cijevnih spojki.
- Svakodnevno slučajnim odabirom provjeravajte funkcioniranje nipli za pojenje svake linije pojilica.
- Tjedno provjeravajte vodoravno usmjerenje cijevi s niplama.
- Dvaput tjedno provjeravajte namještenu visinu linije pojilica. Namjestite visinu prema razvoju životinja.
- Nakon svakog prolaza isperite cijevi s niplama. Očistite i prihvatne posudice, ako se rabe.

27.5 Sustav za vješanje

- Nakon svakog prolaza provjerite glavno vučno uže. Naročito obratite pozornost na područje bubnjeva za uže i cijevi za namotavanje.
- Nakon svakog prolaza provjerite ispravno okretanje svih vučnih kotura.
- Nakon svakog prolaza provjerite kreću li se glavno vučno uže i ostala vučna užad za vješanje korita u svojim koturima.

27.6 Sažetak uputa za održavanje

Praktičan pregled svih postupaka održavanja pogledajte u poglavlju "1 Kontrolni popis sažetaka ključnih stavki".

28 Čišćenje i dezinfekcija

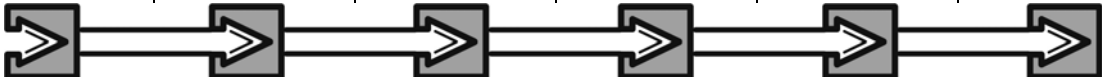
28.1 Napomene o čišćenju

- Prilikom čišćenju dijelova pod naponom isključite opskrbu elektroenergijom!
- Prilikom mokrog čišćenja pokrijte dijelove osjetljive na vlagu kao što su rasklopni ormari i motori kako biste ih zaštitili od prskanja vode!
- Voda pomiješana s prašinom i ostacima krmne smjese uzrokuje opasnost od klizanja!
- Sredstva za čišćenje i dezinfekciju mogu uzrokovati koroziju! Pridržavajte se uputa proizvođača!

POZOR!

Prilikom termičkog dezinficiranja peradarnika svakako vodite računa o tome sa temperatura ne prijeđe 60°C.

Temperature više od 60°C mogu uzrokovati štete na opremi peradarnika. **Naročito postoji opasnost da se plastični dijelovi deformiraju.**

Grubo čišćenje, suzbijanje glodavaca i nanošenje insekticida	Namakanje	Čišćenje	Ispiranje i neposredno zatim sušenje	Dezinficiranje prema informacijama proizvođača. Ako je propisano: ispiranje	Sušenje (neposredno nakon cijelog postupka dezinfekcije)
					

28.2 Napomene o silicijevom dioksidu pri suzbijanju grinja

Kako bi se ubuduće izbjegla oštećenja na pogonima zbog pogrešne primjene silicijeva dioksida, želimo ukratko objasniti sljedeće:

Amorfni silicijev dioksid je biocid za suzbijanje štetnih insekata kao što su npr. crvene ptičje grinje u uzgoju peradi. Prodaje se i pod trgovačkim nazivom M-Ex Profi 80. O njegovom.

O djelovanju: silicijev dioksid uništava voštani sloj koji okružuje grinje. Grinje se zbog toga osuše. To bijelo praškasto sredstvo pomiješa se s vodom u omjeru 1:6 u suspenziju i moguće ga je jednostavno rasprskati uobičajenom tehnikom prskanja po površinama peradarnika i opreme.

Sredstvo je jednostavno za primjenu, vrlo učinkovito i relativno jeftino. Međutim, u praksi se pokazalo da gruba površina nanесene suspenzije uzrokuje ekstremno trošenje pokretnih komponenata od plastike i metala. Silicijev dioksid uništava maziva kao što su ulja i masti.

28.3 Čišćenje i dezinficiranje cijelog postrojenja

- **Pojilice:**
Očistite spremnik vode, u tu svrhu odvrnite ispusni vijak.
- **Mokro čišćenje:**
Prilikom čišćenja dijelova pod naponom isključite opskrbu elektroenergijom.
- **Namakanje cijelog postrojenja visokotlačnim čistačem** pri cca 100 bara. Nakon najmanje 10 sati namakanja isperite postrojenja visokotlačnim čistačem s cca 140 do 160 bara.
- **Očistite pod zgrade gumenom metlom.**
Ispumpajte vodu za čišćenje iz taložnika prljave vode.
- Nakon završetka čišćenja **namjestite provjetranje** kako bi se zgrada osušila.
- **Dezinfekcija:** najprije dezinficirajte, zatim naprašite.

Primjer:

Podove i zidove dezinficirajte dezinfekcijskim sredstvom koje ubija kokcidije i jajašca crvi (npr. Lomasept).

Dezinficirajte cijeli peradnjak, sve dijelove namještaja i silosno postrojenja (i iznutra) otopinom od 1,5 % Lorasol V ili 2 % formalina. Nakon primjene formalina zatvorenu zgradu zagrijte po mogućnosti 24 sata na najmanje 25 °C.

- **Vodove za vodu i sustave pojilica** u praznoj zgradi radi ubijanja algi, bakterija i gljivica napunite otopinom Des L 14.
- Po potrebi peradnjak i dijelove namještaja poprskajte radi zaštite od grinja, pavaša, uši, buha i drugih ektoparazita (npr. CBM 8 [prodaje se samo u ljekarnama] ili Gesektin K).
- Pustite dezinfekciju **da djeluje najmanje jedan dan**, zatim prozračite zgradu.
- Prije useljavanja isperite spremnik vode za pojilice i properite pojilice radi uklanjanja ostataka dezinfekcijskih sredstava. Pobrinite se za to da u pojilice ne dospije prljavština.

28.4 Čišćenje cijevi s niplama s automatskim odzračivanjem ispiranja

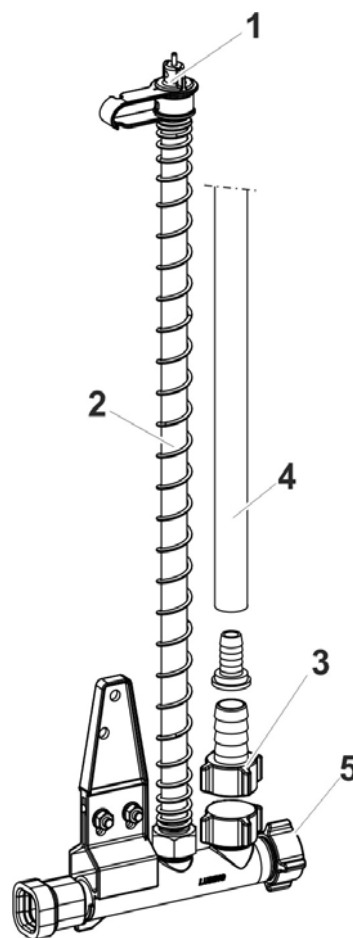
Automatski odušnik za ispiranje montira se na kraj linije pojilica s niplama.

Na kraju automatske naprave za ispiranje nalaze se dva priključka od $\frac{3}{4}$ ", od čega je jedan zatvoren brtvenom maticom.

Nju valja odvrnuti prilikom čišćenja.

Drugi vijčani spoj opremljen je crijevnim tuljkom na koji je moguće priključiti crijevo za otpadnu vodu.

Ako se na odušnik za ispiranje ne montira crijevo za otpadnu vodu, priključak je moguće zatvoriti isporučenom brtvenom maticom.



Poz.	Količina	Kod br.	Opis
		30-61-3441	Automatski odušnik za ispiranje s T-profilom aluminijski
1		30-63-3551	Odušni tuljak narančasti kompletan za odzračivanje crijeva
2		30-63-3607	Odušna cijev 450 mm za L3200/L3250/L3260
3		30-00-3070	Crijevni tuljak narančasti $\frac{3}{4}$ " unut. navoj kompletni s pretornom maticom i brtvom
4		30-61-3669	Usisno crijevo $\frac{3}{4}$ "
5		30-61-3802	Kapa $\frac{3}{4}$ " crvena PVC za odušnik za ispiranje

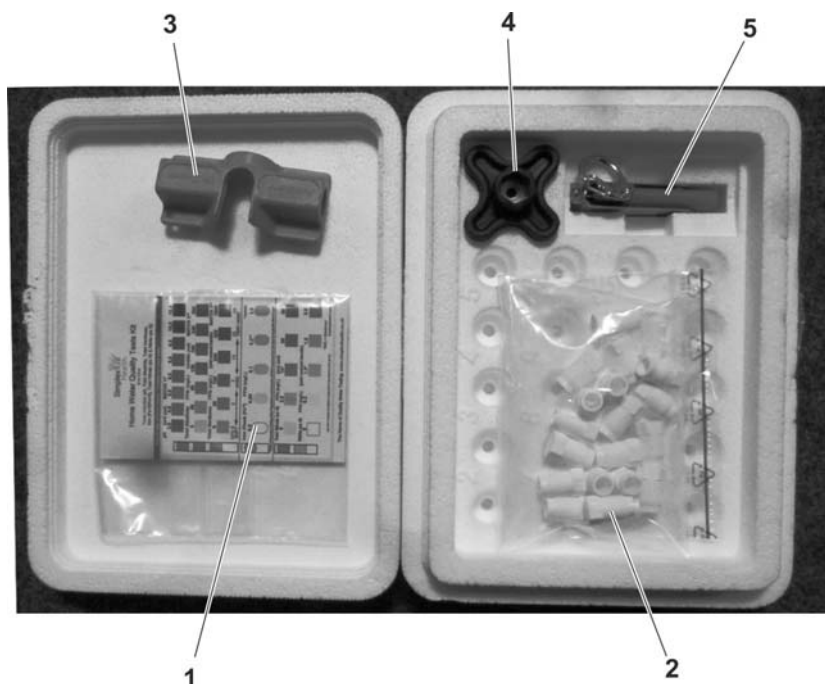
28.5 Automatsko odzračivanje ispiranja

Rukovanje automatskim odzračivanjem ispiranja pogledajte u priručniku "Automatsko ispiranje", šifra br. 99-94-0658.

29 Prepoznavanje i otklanjanje neispravnosti

Neispravnost		Otklanjanje
Ne pristiže dovoljno vode:	<ul style="list-style-type: none"> • Tlak vode je prenizak 	<ul style="list-style-type: none"> • Povećajte tlak vode
	<ul style="list-style-type: none"> • Ventil s plovkom je začepljen 	<ul style="list-style-type: none"> • Uklonite strana tijela
	<ul style="list-style-type: none"> • Opskrba vodom je prekinuta 	<ul style="list-style-type: none"> • Pumpa itd. nije ispravna
	<ul style="list-style-type: none"> • Presjek glavnog voda je premalen 	<ul style="list-style-type: none"> • Povećajte presjek
	<ul style="list-style-type: none"> • Glavni dovodni vod sužen je zbog vodenih naslaga 	<ul style="list-style-type: none"> • Zamijenite dovodni vod i ugradite filter
Cijevi s niplama su začepljene:	<ul style="list-style-type: none"> • Masni lijekovi ili vodene naslage sužavaju presjek. 	<ul style="list-style-type: none"> • Temeljito isperite cijevi s niplama, demontirajte niple za pojenje i očistite ih
	<ul style="list-style-type: none"> • Cijevna spojka je pomaknuta 	<ul style="list-style-type: none"> • Zamijenite spojku
	<ul style="list-style-type: none"> • Strana tijela (ostatci ljepila, krmna smjesa, prljavština itd.) u cijevi s niplama 	<ul style="list-style-type: none"> • Isperite cijevi s niplama
	<ul style="list-style-type: none"> • Zračni mjehurići u dovodu 	<ul style="list-style-type: none"> • Položite plastične cijevi bez stvaranja provjesa
	<ul style="list-style-type: none"> • Zračni mjehurići u cijevi s niplama 	<ul style="list-style-type: none"> • Isperite cijevi s niplama, odzračite niple za pojenje
Ventili okruglih pojilica su začepljeni:	<ul style="list-style-type: none"> • Masni lijekovi ili vodene naslage sužavaju presjek. 	<ul style="list-style-type: none"> • Isperite cijevi i crijeva za vodu
	<ul style="list-style-type: none"> • Strana tijela (ostatci ljepila, krmna smjesa, prljavština itd.) u cijevi s niplama 	<ul style="list-style-type: none"> • Isperite cijevi i crijeva za vodu
	<ul style="list-style-type: none"> • Zračni mjehurići u dovodu 	<ul style="list-style-type: none"> • Položite plastične cijevi bez stvaranja provjesa

29.1 Reklamacijska kutija za analizu oštećenja (šifra br. 99-98-3843)



Poz.	Komada	Naziv
1	1	Pribor za ispitivanje vode
2	20	Slijepi čep
3	1	Podizač nipli za SaniStar
4	1	Ključ za niple za pojenje
5	1	USB memorijski štapić

- Rabite reklamacijsku kutiju samo zajedno s "Obrascem zahtjeva za analizu oštećenja nipli za pojenje".
- Skinite na raznim mjestima u zgradi 20 neispravnih nipli za pojenje i zamijenite ih rezervnim niplama za pojenje ili slijepim čepovima.
- Skicirajte položaj skinutih nipli za pojenje u blok 3 (skica zgrade) u "Obrascu zahtjeva za analizu oštećenja nipli za pojenje". Obrazac je priložen uz kutiju.
- Uložite neispravne niple za pojenje u posebne predviđene utore u kutiji. S pomoću pribora za ispitivanje vode utvrdite pH-vrijednost te sadržaj željeza i kalcija u vodi za pojljice. Uz ispitni pribor priložen je detaljan priručnik za uporabu. Zabilježene snimke sadržane u kutiji presnimite na USB štapić.

29.2 Mjerna čaša za mjerenje protoka (šifra br. 30-61-3031)

Uporabite prikazanu mjernu čašu kako biste mogli odrediti protočnu količinu niple za pojenje u zgradi. Mjera čaša posjeduje posebno konstruiranu glavu koja omogućava jednostavno mjerenje.

Radi mjerenje protočne količine s pomoću mjernog ulaza podiže se donji zatik niple za pojenje i nekoliko minuta prikuplja se voda. Cijeli postupak ponavlja se 3 puta na istoj nipli u pojenje. Prosječna vrijednost tih triju mjerenje daje protočnu količinu niple za pojenje.



30 Demontaža i zbrinjavanje

POZOR!

Zatražite samo od stručnih i iskusnih osoba da obave demontažu.

Za zbrinjavanje postrojenja na kraju vijeka trajanja odgovoran je vlasnik. Pridržavajte se važećih zakonskih propisa o zbrinjavanju.

POZOR!

U slučaju pogrešnog zbrinjavanja mogu nastati štete za okoliš.

- ▶ Ispravno zbrinite postrojenje i pojedinačne dijelove!
 - ▶ Po potrebi za zbrinjavanje angažirajte specijaliziranu tvrtku.
-

POZOR!

Prilikom demontaže pridržavajte se specifičnih sigurnosnih napomena za postrojenje.

31 Popis rezervnih dijelova

31.1 Pojilice s aluminijskim T-profilom i prihvatnom posudom

30-61-3749	Pojilica s Top niplom 3000-09 narančasta
30-61-3752	Pojilica s Top niplom 3000-12 narančasta
30-61-3755	Pojilica s Top niplom 3000-15 narančasta
30-61-3849	Pojilica s Top niplom 3000-09 nehrđajući čelik
30-61-3852	Pojilica s Top niplom 3000-12 nehrđajući čelik
30-61-3855	Pojilica s Top niplom 3000-15 nehrđajući čelik
30-61-3839	Pojilica s navojnom niplom 50 3000-09
30-61-3842	Pojilica s navojnom niplom 50 3000-12
30-61-3845	Pojilica s navojnom niplom 50 3000-15
30-61-3939	Pojilica s navojnom niplom 100 3000-09
30-61-3942	Pojilica s navojnom niplom 100 3000-12
30-61-3945	Pojilica s navojnom niplom 100 3000-15

31.2 Pojilice s nosivom cijevi i žicom protiv sjedenja bez prihvatne posude

30-61-5209	Pojilica kompletna sa SaniStar-4,5 3000-09 s nosivom cijevi i žicom protiv sjedenja
30-61-5212	Pojilica kompletna sa SaniStar-4,5 3000-12 s nosivom cijevi i žicom protiv sjedenja
30-61-5215	Pojilica kompletna sa SaniStar-4,5 3000-15 s nosivom cijevi i žicom protiv sjedenja
30-61-5218	Pojilica kompletna sa SaniStar-4,5 3000-18 s nosivom cijevi i žicom protiv sjedenja
30-61-5220	Pojilica kompletna sa SaniStar-4,5 3000-20 s nosivom cijevi i žicom protiv sjedenja

31.3 Pojilice s aluminijskim T-profilom bez prihvatne posude

30-61-5109	Pojilica kompletna sa SaniStar-4,5 3000-09
30-61-5112	Pojilica kompletna sa SaniStar-4,5 3000-12
30-61-5115	Pojilica kompletna sa SaniStar-4,5 3000-15
30-61-5118	Pojilica kompletna sa SaniStar-4,5 3000-18
30-61-5120	Pojilica kompletna sa SaniStar-4,5 3000-20

31.4 Pojilice s aluminijskim T-profilom, žicom protiv sjedenja i prihvatnom posudom

30-61-4889	Pojilica kompletna s Top niplom 3000-09 nehrđajući čelik sa 2 × aluminijski profil protiv sjedenja
30-61-4892	Pojilica kompletna s Top niplom 3000-12 nehrđajući čelik sa 2 × aluminijski profil protiv sjedenja
30-61-4895	Pojilica kompletna s Top niplom 3000-15 nehrđajući čelik sa 2 × aluminijski profil protiv sjedenja
30-61-4898	Pojilica kompletna s Top niplom 3000-18 nehrđajući čelik sa 2 × aluminijski profil protiv sjedenja
30-61-4819	Pojilica kompletna s navojnom niplom 100 nipli 3000-09 nehrđajući čelik sa 2 × aluminijski profil protiv sjedenja
30-61-4822	Pojilica kompletna s navojnom niplom 100 nipli 3000-12 nehrđajući čelik sa 2 × aluminijski profil protiv sjedenja
30-61-4825	Pojilica kompletna s navojnom niplom 100 nipli 3000-15 nehrđajući čelik sa 2 × aluminijski profil protiv sjedenja
30-61-4828	Pojilica kompletna s navojnom niplom 100 nipli 3000-18 nehrđajući čelik sa 2 × aluminijski profil protiv sjedenja

31.5 Pojilice s nosivom cijevi, dvije žice protiv sjedenja i prihvatnom posudom

30-61-4879	Pojilica kompletna s Top niplom 3000-09 nehrđajući čelik s nosivom cijevi i 2 × žice protiv sjedenja
30-61-4882	Pojilica kompletna s Top niplom 3000-12 nehrđajući čelik s nosivom cijevi i 2 × žice protiv sjedenja
30-61-4885	Pojilica kompletna s Top niplom 3000-15 nehrđajući čelik s nosivom cijevi i 2 × žice protiv sjedenja
30-61-4888	Pojilica kompletna s Top niplom 3000-18 nehrđajući čelik s nosivom cijevi i 2 × žice protiv sjedenja
30-61-4809	Pojilica kompletna s navojnom niplom 100 nipli 3000-09 nehrđajući čelik s nosivom cijevi i 2 × žice protiv sjedenja
30-61-4812	Pojilica kompletna s navojnom niplom 100 nipli 3000-12 nehrđajući čelik s nosivom cijevi i 2 × žice protiv sjedenja
30-61-4815	Pojilica kompletna s navojnom niplom 100 nipli 3000-15 nehrđajući čelik s nosivom cijevi i 2 × žice protiv sjedenja
30-61-4818	Pojilica kompletna s navojnom niplom 100 nipli 3000-18 nehrđajući čelik s nosivom cijevi i 2 × žice protiv sjedenja

31.6 Pojilice s nosivom cijevi, žicom protiv sjedenja i prihvatnom posudom

30-61-4849	Pojilica kompletna s Top niplom 3000-09 nehrđajući čelik s nosivom cijevi i žicom protiv sjedenja
30-61-4852	Pojilica kompletna s Top niplom 3000-12 nehrđajući čelik s nosivom cijevi i žicom protiv sjedenja
30-61-4855	Pojilica kompletna s Top niplom 3000-15 nehrđajući čelik s nosivom cijevi i žicom protiv sjedenja
30-61-4869	Pojilica kompletna s Top niplom 3000-09 s nosivom cijevi i žicom protiv sjedenja
30-61-4872	Pojilica kompletna s Top niplom 3000-12 s nosivom cijevi i žicom protiv sjedenja
30-61-4875	Pojilica kompletna s Top niplom 3000-15 s nosivom cijevi i žicom protiv sjedenja
30-61-4859	Pojilica kompletna s navojnom niplom 50 3000-09 s nosivom cijevi i žicom protiv sjedenja
30-61-4862	Pojilica kompletna s navojnom niplom 50 3000-12 s nosivom cijevi i žicom protiv sjedenja
30-61-4865	Pojilica kompletna s navojnom niplom 50 3000-15 s nosivom cijevi i žicom protiv sjedenja
30-61-4939	Pojilica kompletna s navojnom niplom 100 3000-09 s nosivom cijevi i žicom protiv sjedenja
30-61-4942	Pojilica kompletna s navojnom niplom 100 3000-12 s nosivom cijevi i žicom protiv sjedenja
30-61-4945	Pojilica kompletna s navojnom niplom 100 3000-15 s nosivom cijevi i žicom protiv sjedenja

31.7 Sustav pojilica DuoFlow

30-61-5722	Pojilica 3000-10 CombiMaster 45/35 s posudom velikom DuoFlow
30-61-5723	Pojilica 3000-12 CombiMaster 45/35 s posudom velikom DuoFlow
30-61-5724	Pojilica 3000-15 CombiMaster 45/35 s posudom velikom DuoFlow
30-61-5725	Pojilica 3000-18 CombiMaster 45/35 s posudom velikom DuoFlow

31.8 Stojeće pojilice

30-61-3549	Pojilica kompletna s navojnom niplom 50 3000-09 stojeća
30-61-3555	Pojilica kompletna s navojnom niplom 50 3000-15 stojeća
30-61-3559	Pojilica kompletna s Top niplom 3000-09 nehrđajući čelik uspravna
30-61-3562	Pojilica kompletna s Top niplom 50 3000-12 nehrđajući čelik uspravna
30-61-3565	Pojilica kompletna s Top niplom 50 3000-15 nehrđajući čelik uspravna

31.9 Pojilice A-klizač metalni

15-22-5240	A-klizač metalni 5800 / 4 šipaka za sjedenje / 2 × 12 nipli
15-22-5250	A-klizač metalni 5800 / 5 šipaka za sjedenje / 2 × 12 nipli
15-22-5260	A-klizač metalni 5800 / 6 šipaka za sjedenje / 2 × 12 nipli
15-22-5461	A-klizač metalni 5800 / 6 šipaka za sjedenje / 1 linija za krmnu smjesu / 24 nipli
15-22-5471	A-klizač metalni 5800 / 7 šipaka za sjedenje / 1 linija za krmnu smjesu / 24 nipli
15-22-5472	A-klizač metalni 5800 / 7 šipaka za sjedenje / 2 linije za krmnu smjesu / 24 nipli
15-22-5482	A-klizač metalni 5800 / 8 šipaka za sjedenje / 2 linije za krmnu smjesu / 24 nipli

31.10 Pojilice "Pendupal" za pure

30-61-5303	Pojilica kompletna s niplima za pure 3000-03 uzgoj pura / uzgoj kokoši
30-61-5304	Pojilica kompletna s niplima za pure 3000-04 uzgoj pura / uzgoj kokoši
30-61-5305	Pojilica kompletna s niplima za pure 3000-05 uzgoj pura / uzgoj kokoši
30-61-5403	Pojilica kompletna s niplima za pure 3000-03 uzgoj pijetlova
30-61-5404	Pojilica kompletna s niplima za pure 3000-04 uzgoj pijetlova
30-61-5405	Pojilica kompletna s niplima za pure 3000-05 uzgoj pijetlova

31.11 Pojilice "Pekino" za patke

30-61-5475	Pojilica kompletna s posudom za patke 3000-03 Pekino
30-61-5476	Pojilica kompletna s posudom za patke 3000-04 Pekino
30-61-5477	Pojilica kompletna s posudom za patke 3000-05 Pekino

31.12 Pojilice za guske

30-61-5800	Pojilica 3000-16 za guske (cijevna izvedba)
------------	---------------------------------------------

31.13 Okrugle pojilice

30-03-3300	Pojilica za perad Jumbo-J kompletna
30-03-3310	Pojilica za perad Jumbo-B kompletna
30-03-3320	Pojilica za perad Jumbo-98 kompletna
30-03-3330	Pojilica za perad Jumbo-T kompletna
30-68-1500	Pojilica za piliće plastična 2,5 litre
30-68-1510	Pojilica za piliće plastična 5,0 litre
30-05-1050	Pojilica za perad Minimaster 2 bez priključnog materijala
30-05-1060	Pojilica za perad Minimaster 2 s priključnom materijalom

31.14 Pojilice s valjkastim odvajačem

30-61-4829	Pojilica kompletna s vijkom 100 nipli 3000-09 nehrđajući čelik s valjkastim odvajačem
30-61-4832	Pojilica kompletna s vijkom 100 nipli 3000-12 nehrđajući čelik s valjkastim odvajačem
30-61-4835	Pojilica kompletna s vijkom 100 nipli 3000-15 nehrđajući čelik s valjkastim odvajačem
30-61-4838	Pojilica kompletna s vijkom 100 nipli 3000-18 nehrđajući čelik s valjkastim odvajačem
30-61-3859	Pojilica kompletna s Top niplom 3000-09 nehrđajući čelik s valjkastim odvajačem
30-61-3862	Pojilica kompletna s Top niplom 3000-12 nehrđajući čelik s valjkastim odvajačem
30-61-3865	Pojilica kompletna s Top niplom 3000-15 nehrđajući čelik s valjkastim odvajačem
30-61-3868	Pojilica kompletna s Top niplom 3000-18 nehrđajući čelik s valjkastim odvajačem

32 Kontrolni popis sažetaka ključnih stavki

POZOR!

Dnevno tijekom rada provjerite i zabilježite sljedeće:

Ključne stavke - dnevni postupci	
<input type="checkbox"/>	Provjerite tlak sustava na jedinici za priključivanje vode.
<input type="checkbox"/>	Provjerite filter vode. Očistite filter vode ako je razlika tlaka > 0,5 bara.
<input type="checkbox"/>	Provjerite i po potrebi očistite regulator tlaka i kombinaciju filtera. Izlazni tlak mora biti maksimalno 3 bara.
<input type="checkbox"/>	Provjerite funkcioniranje medikatora.
<input type="checkbox"/>	Provjerite i zabilježite potrošnju vode životinja.
<input type="checkbox"/>	Provjerite visinu vodenog stupa u prozirnom crijevu na početku i na kraju svake linije pojilica.
<input type="checkbox"/>	Namjestite istu visinu vodenog stupa svih linija pojilica.
<input type="checkbox"/>	Provjerite nepropusnost nipli za pojenje i cijevnih spojki.
<input type="checkbox"/>	Provjerite funkcioniranje nipli za pojenje slučajnim odabirom.
<input type="checkbox"/>	Provjerite nepropusnost cijelog sustava.

POZOR!

Provjeravajte i dokumentirajte **tjedno** tijekom rada:

Ključne stavke - tjedni postupci	
<input type="checkbox"/>	Provjerite vodoravno usmjerenje cijevi s niplama.
<input type="checkbox"/>	Namjestite visinu linije pojilica prema razvoju životinja.

i POZOR!Provjeravajte i dokumentirajte **mjesečno tijekom rada:****Ključne stavke - mjesečni postupci**

<input type="checkbox"/>	Očistite i isperite kompletnu liniju pojilica ako postrojenje rabite u vrućim klimatskim predjelima.
--------------------------	------------------------------------------------------------------------------------------------------

i POZOR!Provjeravajte i dokumentirajte **nakon svakog prolaza:****Ključne stavke - nakon svakog prolaza**

<input type="checkbox"/>	Očistite i isperite kompletnu liniju pojilica.
<input type="checkbox"/>	Isperite cijevi s niplama i prihvatne posude.
<input type="checkbox"/>	Provjerite glavno vučno uže. Naročito obratite pozornost na područja bubnjeva za uže i cijevi za namotavanje.
<input type="checkbox"/>	Provjerite ispravno okretanje svih vučnih kotura.
<input type="checkbox"/>	Provjerite kreću li se glavno vučno uže i ostala vučna užad u svojim koturima.